

ELS 300

技术参数

产品特性

- ▶ 适用于安全等级为2级的2类光栅
- ▶ 体积小
- ▶ 在恶劣环境下仍可保持优异的探测性能
- ▶ 抗环境光能力极强
- ▶ 内置控制盒
- ▶ PNP或NPN输出, 常亮常暗可选择
- ▶ 可提供不同工作距离
- ▶ 可使用Y型开关连接多个ELS 300



光学参数

ELS 型号	描述	工作距离 (m)	最大水平安装偏差
ELS 300 Tx-NA	窄孔	0.2 ... 1.2	±2° 在 1.2 m
ELS 300 Tx-N	标准距离	0.5 ... 6.0	±5° 在 3.0 m
ELS 300 Tx-L	长距离	1.0 ... 12.0	±5° 在 3.0 m

ELS 型号	描述	响应时间	最大水平安装偏差
ELS 300 Rx-PNP/LO-N	标准 PNP, LO	< 20 ms	±5° 在 3.0 m
ELS 300 Rx-PNP/DO-N	标准 PNP, DO	< 20 ms	±5° 在 3.0 m
ELS 300 Rx-NPN/LO-N	标准 NPN, LO	< 20 ms	±5° 在 3.0 m
ELS 300 Rx-NPN/DO-N	标准 NPN, DO	< 20 ms	±5° 在 3.0 m
ELS 300 Rx-NPN/DO-NA	窄孔 NPN, DO	< 20 ms	±2° 在 1.2 m
ELS 300 Rx-NPN/LO-NA	窄孔 NPN, LO	< 20 ms	±2° 在 1.2 m
ELS 300 Rx-PNP/LO-NA-F	窄孔 PNP, LO, 快速响应	< 5 ms	±2° 在 1.2 m
ELS 300 Rx-PNP/DO-NA-F	窄孔 PNP, DO, 快速响应	< 5 ms	±2° 在 1.2 m

总览

温度范围	-40 °C ... +60 °C
抗光强度	100,000 Lux
接收端电缆	灰色, 带4针M8插头, 公, 0.15m引线
发射端电缆	黑色, 带4针M8插头, 公, 0.15m引线
线缆材质	PVC
LED灯	绿色 (后端), 发射端: 指示电源 接收端: 指示输出
防护等级	IP65
安全目录	DIN 18650-1:2010, EN ISO 13849-1:2008, EN ISO 13849-2: 2008, IEC 61496-2:2006, EN 12453: 2000, EN 12978:2003 +A1:2009

电子参数

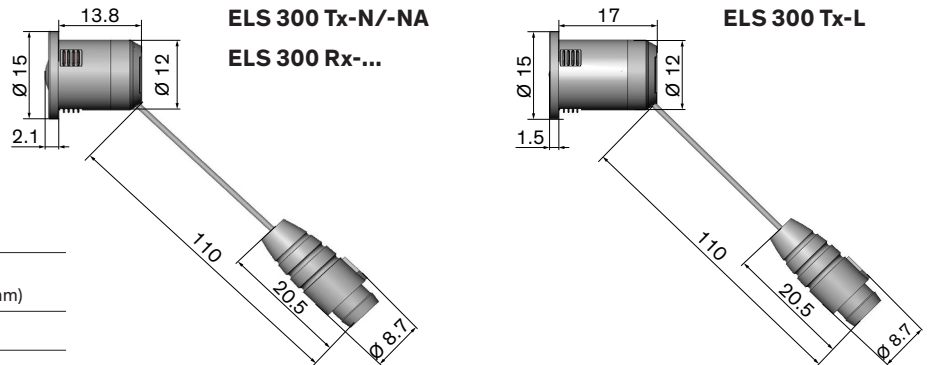
电源电压 U _{SP}	10 ... 30 VDC
输出	PNP 或 NPN
最大输出电流	50 mA
最大电容性负载	100 nF
输出饱和电压	< 4 V
极性保护	有
发射端电流消耗	< 10 mA 在 30 VDC
电流消耗 (接收端无负载)	< 10 mA 在 30 VDC



CEDES AG于2015年经ISO 9001认证.

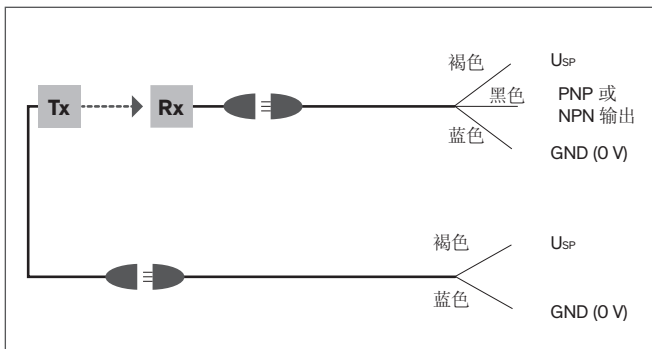
尺寸

单位尺寸(毫米)
示意图未按等比例制作

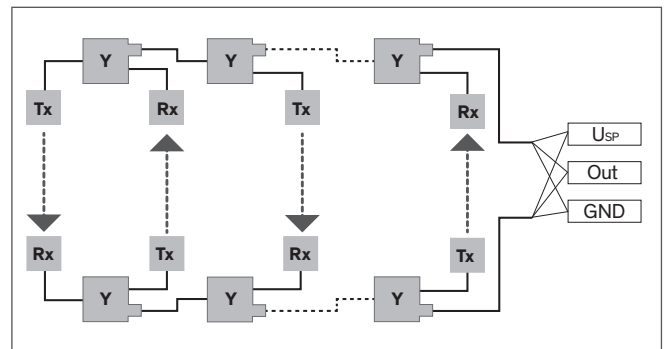


安装板厚度 (mm)	安装孔 Ø 12.5 mm (±0.2 mm)
> 1.25	✓

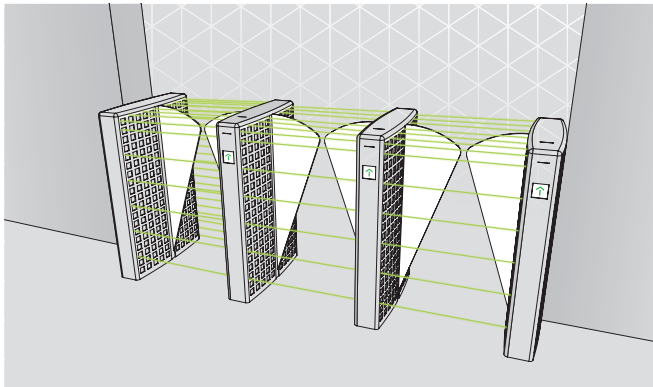
接线图示



采用Y型接头连接示意



应用



人员闸机



平滑门