

... für eine sichere Fahrt
in Aufzügen ohne
Fahrkorbabschluss.



cegard/Lift LX, LY

Unfallschutz-Sicherheitssystem für
Aufzüge ohne Fahrkorb-
Abschlussstüren



Beschreibung

Das Unfallschutz-System **cegard/Lift LX, LY** wird als Personen- und Güterschutz bei Aufzügen ohne Fahrkorbabschluss eingesetzt. Er ist TÜV-geprüft in Ergänzung zur TRA 200 (Entwurf des DAA vom 13.12.1990), TRA 101, Abschnitt 8 in Anlehnung und unter Zugrundelegung des Sicherheitsniveaus einer berührungslos wirkenden Schutzvorrichtung mit Testung.

cegard/Lift ist die wirtschaftlichere Alternative zu nachträglich einzubauenden Abschlussstüren, die zudem das Fördervolumen und die Förderleistung stark reduzieren.

Da **cegard/Lift** mit bis zu 70 (optional 46) Lichtstrahlen arbeitet (beim Vorschlag des DAA sind es nur 8 Lichtstrahlen) ist die optische Auflösung und damit die Sicherheit wesentlich verbessert.

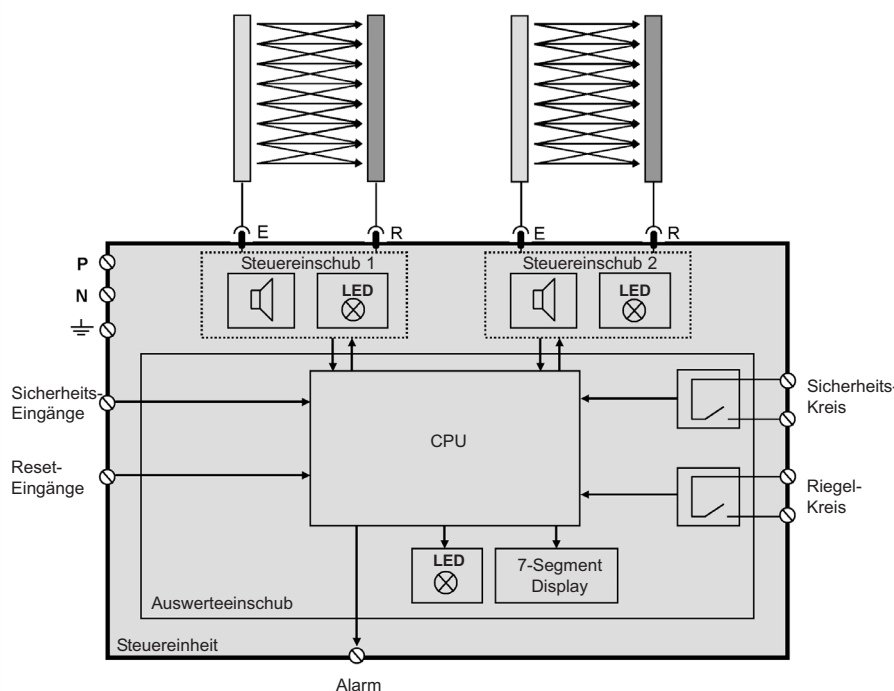
Die optionalen Montagesets können sowohl als Aufputz- oder als Hinterwand-Ausführung geliefert werden. Letztere Einbauart ermöglicht die Beibehaltung der Eingangsbreite. Das System ist so ausgelegt, dass wahlweise ein oder zwei Zugänge überwacht werden können.

cegard/Lift kann problemlos an praktisch alle bestehenden Aufzugssteuerungen angeschlossen werden. Für den Anschluss werden keine zusätzlichen Hängekabel benötigt.

Merkmale

- Geprüft nach EN 62061: 2005, EN 61496-1, EN 61496-2: 2006 BWS type 2
- Exzellent für Nachrüstungen von Aufzügen ohne Fahrkorb-Abschlussstüren
- Einfache Integration in bestehenden Aufzugssteuerungen
- Sicherheitstechnische Überwachung der Lichtvorhänge und Signale (von / zur Aufzugssteuerung)
- Überwachung von einem oder zwei Fahrkorbzugängen
- Keine Einstellung oder optische Justierung notwendig
- Einfache Montage und selbstkalibrierend

Blockschaltbild

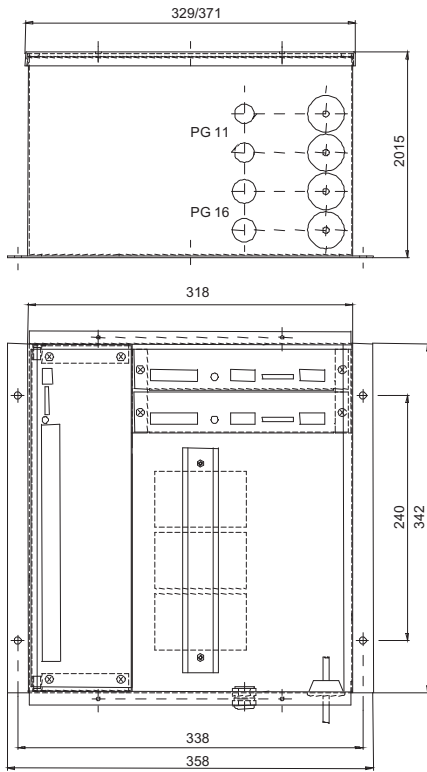


Technische Daten

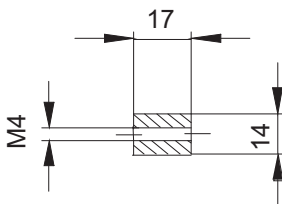
Versorgungsspannung	195 - 265 VAC
Stromaufnahme	< 200 mA
Ausgänge	
- Alarm / Not-Stop	24V / 100 mA
- Sicherheitskreis	Zweikanalig, Relais 230 VAC / 4 A
- Riegelkreis	LX: Riegelschütz 380 VAC / 16 A LY: Gleichrichter 230 VDC / 3 A
- Ansprechzeit	< 150 ms, typ. 100 ms
Eingänge	
Sicherheits - Eingänge	12 - 380 VAC / DC
Reset-Eingänge	12 - 265 VAC / DC
Optoleisten	
Kabellänge	6 m
Betriebsreichweite	0.7 ... 4.0 m
Anzahl Lichtstrahlen	70 Strahlen
Überwachungshöhe	1'908 mm
Schutzart	
- Steuergerät	IP54
- Optoleisten	IP65
Temperaturbereich	
- Betrieb	+10° ... +65°C
- Betrieb unter +10°C	cegard/Lift LX/LY IP67

Masszeichnung cegard/Lift LX, LY

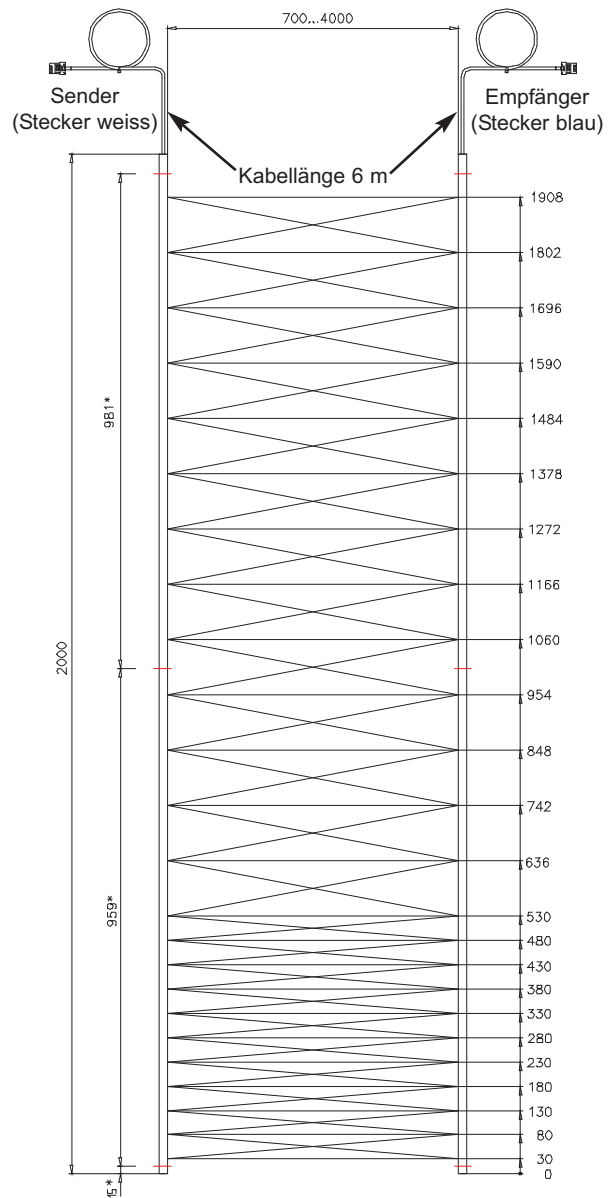
Robustes Steuergerät



*Querschnitt Optoleiste



Optional: Durchgangs-Loch



- Optional:
- 46 Strahlen
 - Reichweite 4 ... 8 m
 - Überwachungshöhe 2'012 mm

(Alle Masse in mm)

Bestellinformationen

Art. Nr.	Typ	Beschreibung
102 804	cegard/Lift LX	Steuereinheit für einen Fahrkorbzugang mit Riegelschütz 3 x 380 VAC / 16 A
102 805	cegard/Lift LX	Steuereinheit für zwei Fahrkorbzugänge mit Riegelschütz 3 x 380 VAC / 16 A
auf Anfrage	cegard/Lift LY	Steuereinheit für einen Fahrkorbzugang für DC-Riegelmagnete mit Gleichrichter 230 VDC / 3 A
auf Anfrage	cegard/Lift LY	Steuereinheit für zwei Fahrkorbzugänge für DC-Riegelmagnete mit Gleichrichter 230 VDC / 3 A
102 809	cegard/Lift	Leistenpaar für Überwachungswerte 0.7 ... 4.0 m
auf Anfrage	cegard/Lift	Leistenpaar für Überwachungswerte 4.0 ... 8.0 m
auf Anfrage	Zubehör	Montageset für die Hinterwandmontage, inkl. Bohrschablone, Bohrer, (rostfreier Stahl, gelb-schwarz lackiert)
auf Anfrage	Zubehör	Montageset und Abweiserblech für die Aufputzmontage eines Zugangs, inkl. Bohrschablone, Bohrer, (rostfreier Stahl, gelb-schwarz lackiert)
100 849	Zubehör	Alarmgeber bei Nothalt, Aufputzmontage
Andere Ausführungen z.B. Reichweite 0.4 ... 1.5 m, andere Überwachungshöhen, längere Kabel, erweiterter Temperaturbereich auf Anfrage!		
110721	Art. Nr. 001 128 D	CEDES AG behält sich das Recht vor, diese Spezifikationen ohne Vorankündigung dem Stand der Technik anzupassen.