

ELS 300

Données techniques

CARACTÉRISTIQUES

- ▶ Type de capteur 2 convenant pour utilisations de la Cat. 2
- ▶ Dimensions ultra-compactes
- ▶ Remarquable sécurité de détection également dans un environnement difficile
- ▶ Grande insensibilité à la lumière parasite
- ▶ Contrôleur intégré
- ▶ Sortie PNP ou NPN, disponible pour les commandes à logique positive ou négative
- ▶ Différentes portées disponibles
- ▶ Possibilités de relier plusieurs ELS en un réseau avec un connecteur 'Y'



OPTIQUE

ELS type	Description	Portée (m)	Ecart d'angle max. par rapport à l'axe
ELS 300 Tx-NA	Portée étroite	0.2 ... 1.2 (mit Rx- ... -NA)	±2° à 1.2 m
ELS 300 Tx-N	Standard	0.5 ... 6.0	±5° à 3.0 m
ELS 300 Tx-L	Portée longue	1.0 ... 12.0	±5° à 3.0 m

ELS type	Description	Temps de réponse	Ecart d'angle max. par rapport à l'axe
ELS 300 Rx-PNP/LO-N	Standard PNP, LO	< 20 ms	±5° à 3.0 m
ELS 300 Rx-PNP/DO-N	Standard PNP, DO	< 20 ms	±5° à 3.0 m
ELS 300 Rx-NPN/LO-N	Standard NPN, LO	< 20 ms	±5° à 3.0 m
ELS 300 Rx-NPN/DO-N	Standard NPN, DO	< 20 ms	±5° à 3.0 m
ELS 300 Rx-NPN/DO-NA	Portée étroite NPN, DO	< 20 ms	±2° à 1.2 m
ELS 300 Rx-NPN/LO-NA	Portée étroite NPN, LO	< 20 ms	±2° à 1.2 m
ELS 300 Rx-PNP/LO-NA-F	Portée étroite PNP, LO, Fast	< 5 ms	±2° à 1.2 m
ELS 300 Rx-PNP/DO-NA-F	Portée étroite PNP, DO, Fast	< 5 ms	±2° à 1.2 m

GÉNÉRALES

Plage de température	-40 °C ... +60 °C
Max. tenue aux lumières	100'000 Lux
Câble Rx	Gris, connecteur mâle M8 à 4 broches, câble de raccordement de 0.15 m
Câble Tx	Noir, connecteur mâle M8 à 4 broches, câble de raccordement de 0.15 m
Matériel de câble	PVC
LED	Verte (en arrière), Tx : Courant, Rx : Sortie
Indice de protection	IP65
Catégorie de sécurité	DIN 18650-1:2010, EN ISO 13849-1:2008, EN ISO 13849-2: 2008, IEC 61496-2:2006, EN 12453: 2000, EN 12978:2003 +A1:2009

ELECTRIQUE

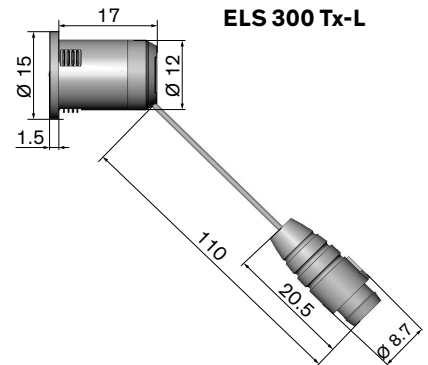
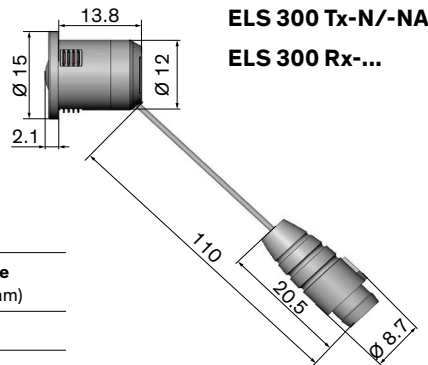
Tension d'alimentation U _{SP}	10 ... 30 VDC
Sortie	PNP ou NPN
Max. courant de sortie	50 mA
Max. charge capacitive	100 nF
Tension de saturation de sortie	< 4 V
Protection contre erreur de polarité	Oui
Courant absorbé Tx	< 10 mA à 30 VDC
Courant absorbé Rx (sans charge)	< 10 mA à 30 VDC



CEDES AG est certifié conforme ISO 9001 : 2015.

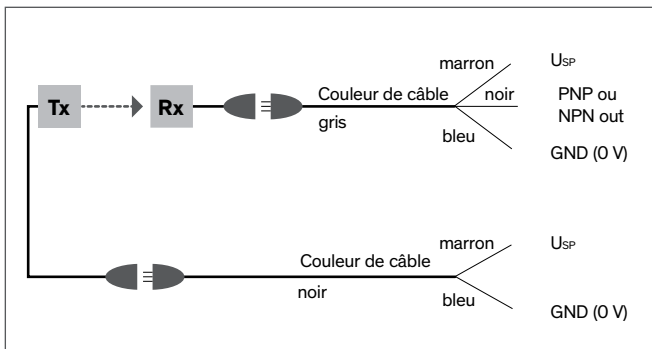
Dimensions

Toutes les dimensions en mm
Les proportions ne sont pas à l'échelle

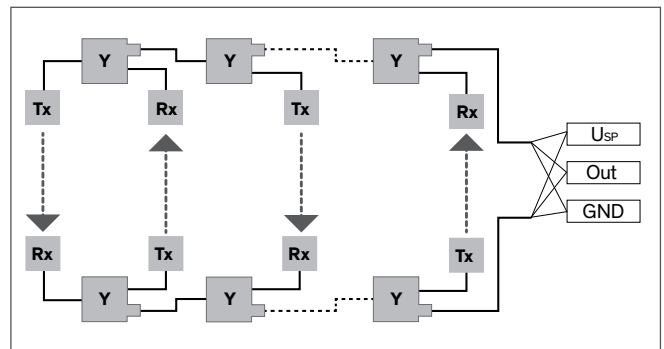


Epaisseur du support (mm)	Trous de montage Ø 12.5 mm (±0.2 mm)
> 1.25	✓

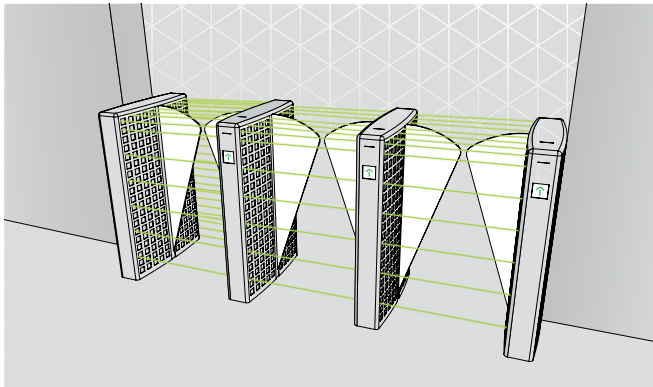
Connexions



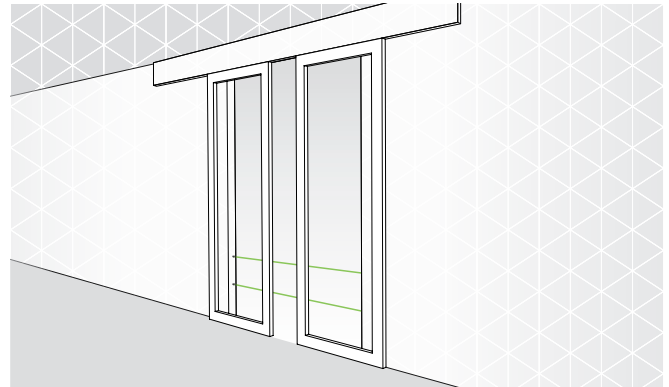
Connexion avec connecteur 'Y'



Applications



Portillons automatiques



Portes coulissantes