

# easyray100 / 110 / 120

## 单光束传感器

## 技术参数

### 产品特性

- ▶ 易于安装的概念, 无需昂贵的安装套件
- ▶ 快速响应时间
- ▶ 抗环境光能力极强
- ▶ 工作距离长达12米
- ▶ PNP/NPN输出 (推挽式)



### 光学参数

工作距离		
- easyray100	0.1 ... 2 m	
- easyray110	0.1 ... 5 m	
- easyray120	0.1 ... 12 m	
光阑角	发射端	接收端
- easyray100	间隔2 m时 ±3°	间隔2 m时 ±5°
- easyray110	间隔2 m时 ±5°	间隔2 m时 ±9°
- easyray120	间隔6 m时 ±7°	间隔6 m时 ±9°
抗光强度	100,000 Lux	
红外线波长	940 nm	

### 机械参数

尺寸规格 (宽×高×长)	31 × 25 × 11 mm
外壳材质	PC
防护等级	IP65
温度范围	-25°C ... +60°C

### 电子参数

供电电压 U <sub>SP</sub>	10 ... 30 VDC
电流消耗	
- 发射端	< 15 mA 在 24 VDC
- 接收端	< 15 mA 在 24 VDC
输出	PNP/NPN (推挽式)
最大输出负载	100 mA, 100 nF
标准响应时间	< 3 ms
1×红色的状态LED (发射端)	常亮 - 电源正常
2×红色的状态LED (接收端)	常亮 - 电源正常 常亮 - 光束未被遮断

### 电缆和电气连接

发射端	
连接	固定电缆或者M8, 4-pin
连接电缆长度	
- easyray100	2 m
- easyray110	5 m
- easyray120	12 m
直径	Ø 3.5 mm
线缆材质	PVC, 黑色
线缆	AWG26
• 棕色	Usp
• 蓝色	GND (0 V)
接收端	
连接	固定电缆或者M8, 4-pin
连接电缆长度	
- easyray100	2 m
- easyray110	5 m
- easyray120	12 m
直径	Ø 3.5 mm
线缆材质	PVC, 灰色
线缆	AWG26
• 棕色	Usp
• 蓝色	GND (0 V)
• 黑色	输出

### 总览

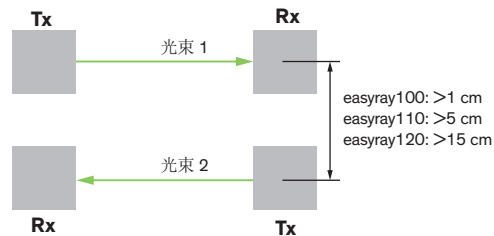
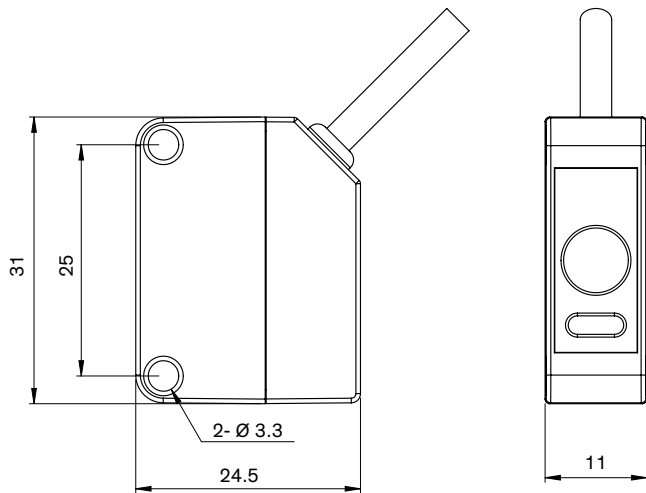
EMC 电磁辐射	EN 61000-6-3:2007, EN 12015:2014
EMC 抗干扰	EN 61000-6-2:2019, EN 12016:2013
震动	IEC 60068-2-6:2007
冲击	IEC 60068-2-27:2008
有害物质	2011/65/EU
认证	CE



CEDES AG于2015年经ISO 9001认证.

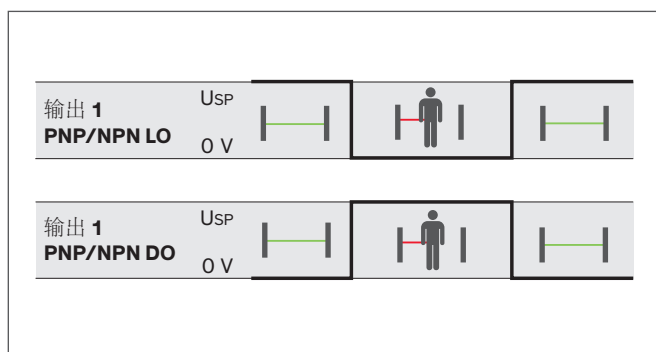
### 尺寸

单位尺寸(毫米)  
示意图未按等比例制作

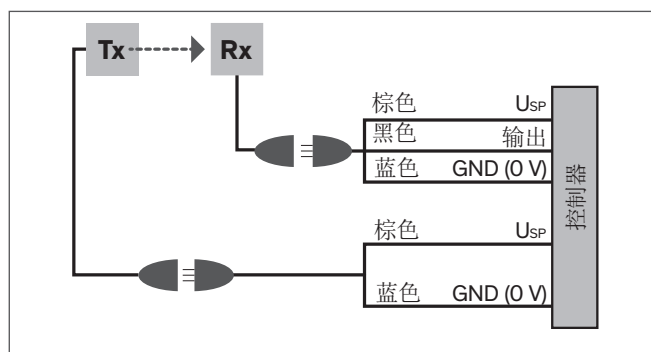


当使用双透射光束光栅时, 注意要交换发射接收端位置。

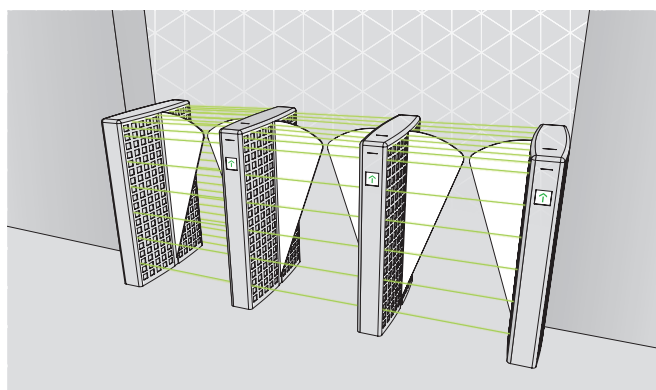
### 输出逻辑



### 电气连接



### 应用



人员闸机



平滑门