

TOFniva

Datos técnicos

CARACTERÍSTICAS

- ▶ Capacidad de detección excelente, independientemente de la reflectancia
- ▶ Ajuste individual del área de detección
- ▶ El área de detección funciona con todo tipo de fondo
- ▶ Insensible a la luz ambiental



ÓPTICO

Área de detección	
- Longitud	Min. 0 ... 400 mm Máx. 0 ... 2,000 mm
- Anchura	Min. 0 ... 400 mm Máx. 0 ... 2,000 mm

MECÁNICO

Dimensiones (an x a x p)	57 x 34 x 44,5 mm
Material de la carcasa	Polycarbonato (PC)
Color de la carcasa	Negro
Tipo de protección	IP65
Margen de temperaturas	-20°C ... +65°C

ELÉCTRICO

Tensión de alimentación U _{SP}	24 VDC ±20%
Consumo de corriente en 24 VDC	50 mA (peak máx. 0.5 A)
Salida	PNP/NPN (push-pull)
Máx. tiempo de reacción	200 ms
Tiempo mínimo de conmutación	200 ms
Tiempo de puesta en marcha	1 s

GENERALES

Norma de seguridad ojos	EN 62471:2008
EMC-Emissiones	EN 61000-6-3:2007 EN 12015:2014
EMC-Immunidad	EN 61000-6-2:2005 EN 12016:2013
Vibración	IEC 60068-2-6:2007
Impacto	IEC 60068-2-27:2008
RoHS	2011/65/EU
Certificado	CE

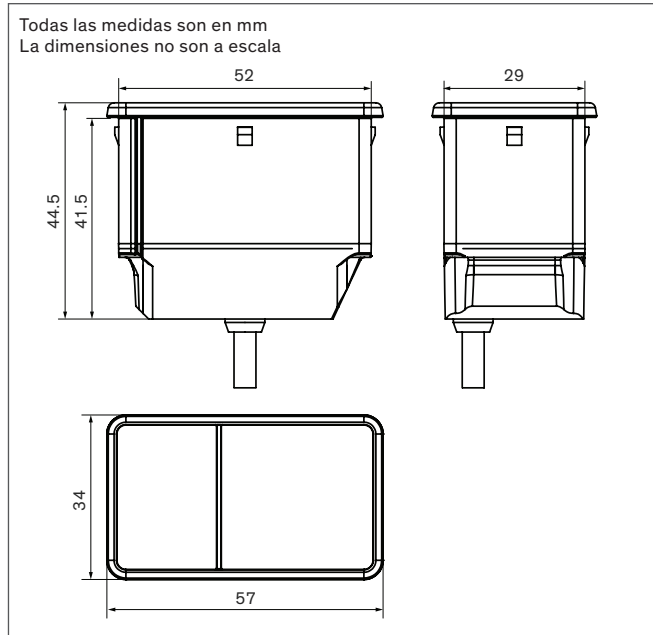
CABLE DE CONEXIÓN Y CONEXIÓN ELÉCTRICA

Sensor	
Longitud	0.25 m
Conexión	M8, 6-pin
Diámetro	Ø 4.2 mm
Material	PVC, negro
Color del conector	Azul
Cable de conexión	
Longitud	2 m (otras longitudes bajo demanda)
Conexión	M8, 6-pin
Diámetro	Ø 4.2 mm
Material	PVC, negro
Color del conector	Azul
Cables	AWG26
• marrón	U _{SP}
• azul	GND (0 V)
• negro	Salida
• blanco	No conectado
• gris	Permite seleccionar la lógica de salida
• verde	No conectado

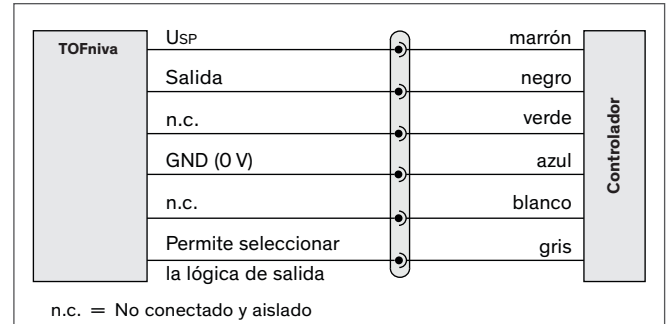


CEDES AG está homologada conforme a ISO 9001: 2015.

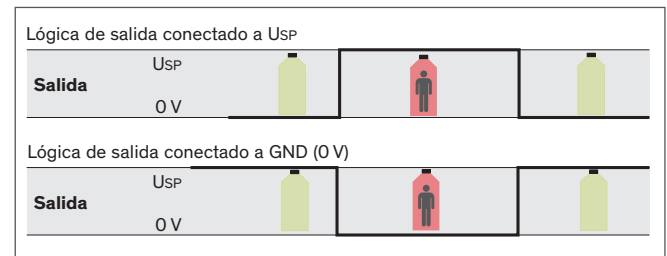
Dimensiones



Conexión eléctrica



Permite seleccionar la lógica de salida



Áreas de detección

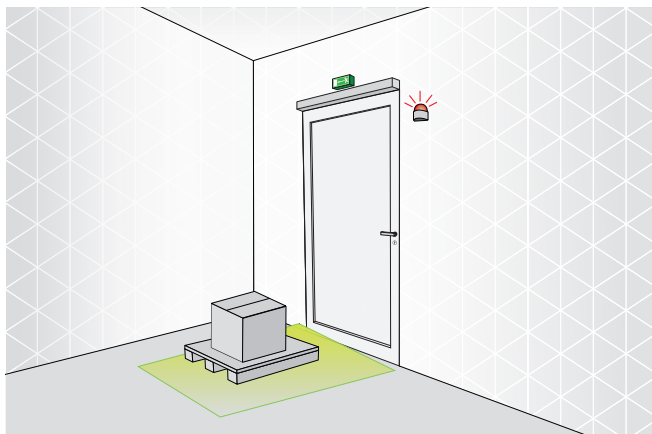
IMPORTANTE
 La salida del cable del sensor siempre está en la parte inferior

Tipo A (angle)

Tipo C (center)

Parámetro	Valor
Alcance	Min.: 0 ... 400 mm
Eje x	Máx.: 0 ... 2,000 mm
Alcance	Min.: 0 ... 400 mm
Eje y	Máx.: 0 ... 2,000 mm
Ángulo de apertura	90°

Ejemplo de aplicación



Monitoriza salidas de emergencia para mantenerlas libres
 TOFniva activa la alarma si un objeto bloquea la aproximación