

cegard/Mini-CC

Données Techniques

CARACTÉRISTIQUES

- ▶ Les faisceaux optiques croisés restent actifs jusqu'à la fermeture complète des portes
- ▶ Idéal aussi bien en applications statiques que dynamiques
- ▶ Version à barres étanches IP67 disponible, version standard IP65
- ▶ Faible consommation de courant
- ▶ La mise à la terre n'est pas nécessaire
- ▶ La barre peut être montée latéralement ou de face ;
les trous de montage sont compatibles avec les series MiniMax et cegard/Max de CEDES



OPTIQUE

Portée	0 ... 4 m
Hauteur du champs de protection	1'800 mm
Nombre d'éléments	16 / 32
Nombre de faisceaux avec 32 éléments	154 (les faisceaux restent actifs jusqu'à la fermeture complète de la porte)
Max. tenue aux lumières	100'000 Lux

MÉCANIQUE

Dimensions (L × H × L)	12 × 16 × max. 2'000 mm
Matériau du boîtier	Aluminium noir anodisé
Classe de protection	IP65
Plage de température	-40°C ... +60°C

ELECTRIQUE

Tension d'alimentation U_{SP}	10 ... 30 VDC
Typ. courant absorbé à 24 VDC (sans charge)	40 mA
Courant d'enclenchement max. par rideau	< 2 A
Sortie	PNP/NPN (push-pull)
Logique de la sortie	NO/NC réglable
Charge de la sortie max.	120 mA, 100 nF
Typ. temps de réponse à 32 éléments	120 ms

GÉNÉRALITÉS

CEM-emission	EN 12015:2014
CEM-immunité	EN 12016:2013
Vibration	IEC 60068-2-6:2007
Chocs	IEC 60068-2-27:2008
Résistance de câble	IEC 60227-2:2003
RoHS	2011/65/EU
Certificats	CE, CSA

CÂBLE DE RACCORDEMENT ET CONNEXION ÉLECTRIQUE

Emetteur

Longueur de câble	5 m
Diametre	Ø 3.5 mm
Matériau	PVC, noir
Connecteur	M8, 4-pôle, Ø 9.5 mm
Connecteur couleur	Blanc
Fils	AWG26
• marron	USP
• bleu	GND (0 V)
• noir	Sans fonction
• blanc	Sans fonction

Récepteur

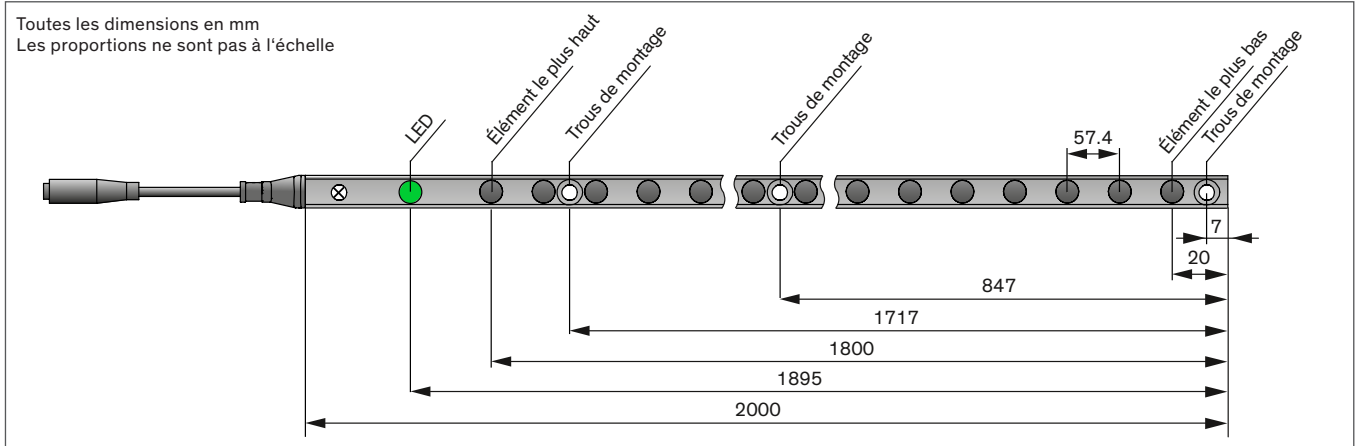
Longueur de câble	5 m
Diametre	Ø 3.5 mm
Matériau	PVC, noir
Connecteur	M8, 4-pôle, Ø 9.5 mm
Connecteur couleur	Bleu
Fils	AWG26
• marron	USP
• bleu	GND (0 V)
• noir	Sortie
• blanc	Sélection de la logique de sortie



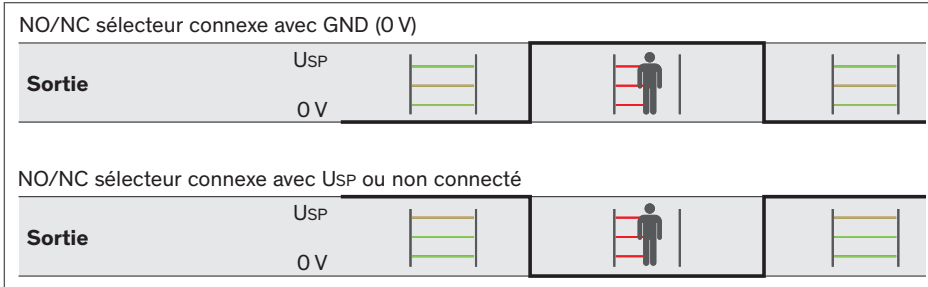
La société CEDES AG est certifiée ISO 9001 : 2015.

Dimensions

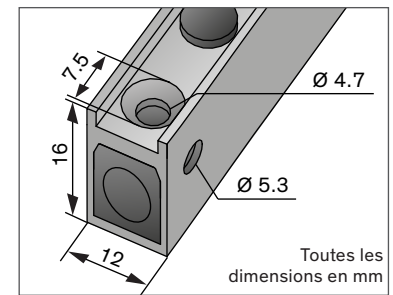
Toutes les dimensions en mm
Les proportions ne sont pas à l'échelle



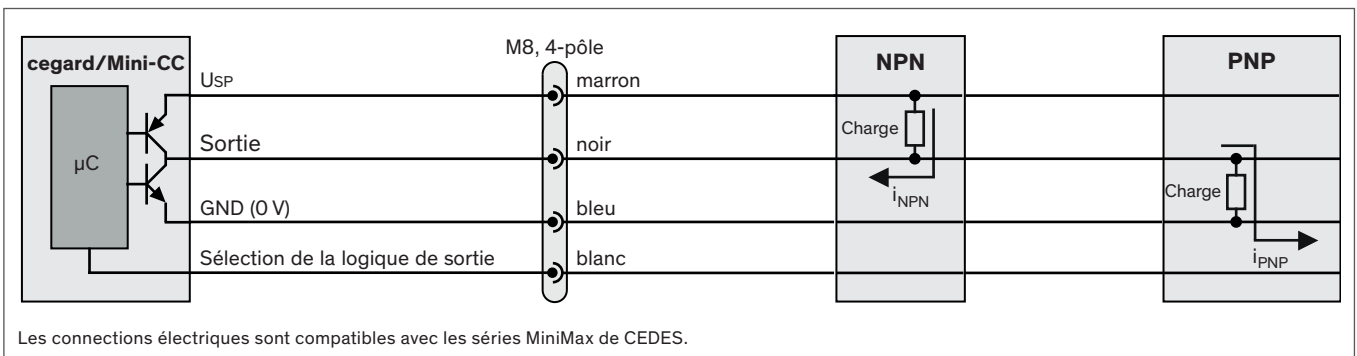
Sélection de la logique de sortie



Vue détaillée



Raccordements PNP/NPN



Applications



Application dynamique – les faisceaux optiques croisés restent actifs jusqu'à la fermeture complète de la porte