

... la barrière photoélectrique pour un positionnement intelligent



Caractéristiques

- Trois canaux indépendants
- Réserve de lumière extrêmement élevée de 2'500 %
- Affichage DEL pour chaque canal
- Grande précision de répétition de 0.5 mm
- Insensible à la fumée, poussière et vapeur
- Design robuste avec deux microprocesseurs
- Temps de réponse court
- Sortie statique PNP protégée contre les courts-circuits
- Immunité CEM élevée

Données techniques

Optique

Réserve min. de lumière	2'500 %
Tenue aux lumières	max. 100'000 Lux
Répétabilité	0.5 mm
Longueur d'onde IR	950 nm
Nombre de rayons / d'éléments	3

Electrique

Tension d'alimentation U_{SP}	12 ... 60 VDC
Courant absorbé	< 100 mA
Temps de réponse	< 1 ms
Entrée charge capacitive	10 μ F
Plage de sortie par canal	U_{SP} / GND (0 V), 200 mA (PNP)
- Logique de sortie de rayon intérieur (CH1)	NC - Rayon lumineux libre : U_{SP}
- Logique de sortie de rayon médian (CH2)	NO - Rayon lumineux libre : GND (0 V)
- Logique de sortie de rayon extérieur (CH3)	NO - Rayon lumineux libre : GND (0 V)
Affichage DEL (CH1 - CH3)	ON, lorsque rayon lumineux interrompu

Mécanique

Dimensions (en mm)	72 x 72 x 20
Ecart de la fourche	26 mm
Type de protection	IP65 (similaire à NEMA type 4)
Plage de température	-20 ... +65°C

Câble

Type	AWG24 (3 x 0.25 mm ²)
Diamètre	ca. 5.5 mm
Longueur	0.3 m
Couleur	Noir

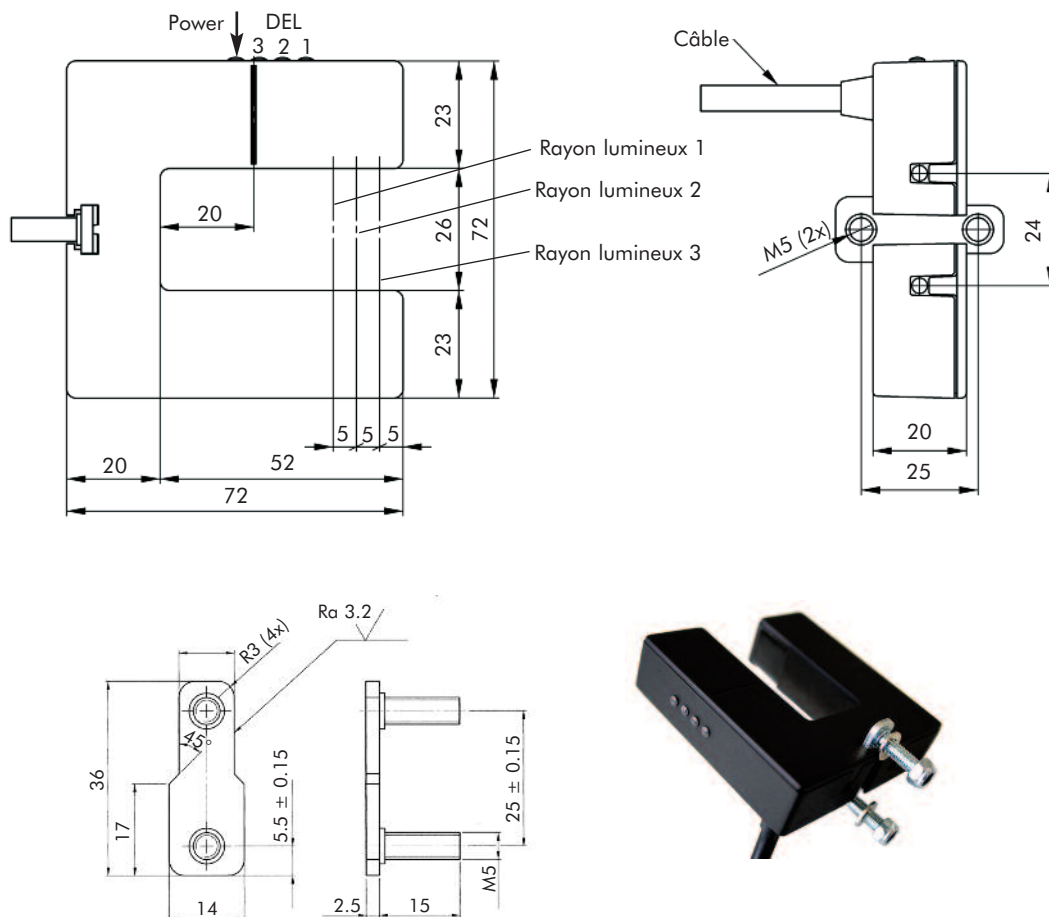
Connexion électrique

Marron	12 ... 60 VDC
Bleu	GND (0 V)
Blanc	Canal 1, PNP
Gris	Canal 2, PNP
Verte	Canal 3, PNP

Général

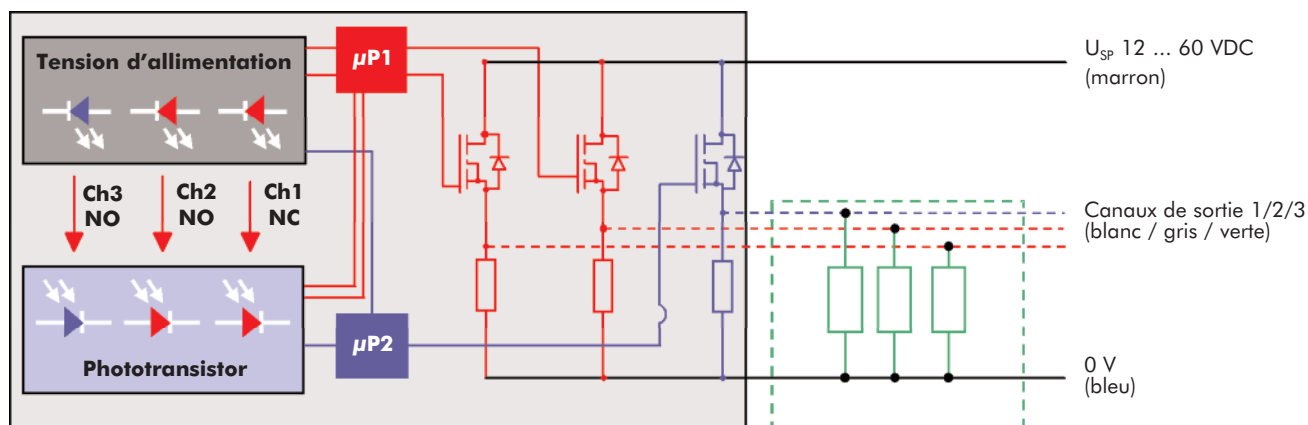
CEM-Emission / Immunité	EN 12015 / EN 12016
Certificats	CE

Dimensions



(Toutes les dimensions en mm)

Schéma de branchement



Logique - sorties

État	Sortie 1 (blanc)	DEL 1	Sortie 2 (gris)	DEL 2	Sortie 3 (verte)	DEL 3
Interrompu	0 V	ON	+ U_{SP} (12 ... 60 V)	ON	+ U_{SP} (12 ... 60 V)	ON
Non interrompu	+ U_{SP} (12 ... 60 V)	OFF	0 V	OFF	0 V	OFF

Informations pour commander

No. d'art.	Type	Description
106 137	GLS 326	Système complet à trois rayons, Sortie PNP, avec câble de 0.3 m (High Capacitive Load - HCL)
106 146	Accessoires	Support pour GLS 326

Autres exécutions sur demande

CEDES AG / Suisse • Tel. +41 81 307 2323 • Fax +41 81 307 2325 • info@cedes.com • www.cedes.com

La société CEDES AG est certifiée ISO 9001 : 2008. Les données techniques peuvent être changées par CEDES sans préavis.