

... fotocélula de herradura para un posicionamiento inteligente



Características

- Tres canales independientes
- Reserva lumínica extremadamente alta de 2'500 %
- Diodos indicadores para cada canal
- Elevada precisión de repetición de 0.5 mm
- Inmune al humo, el polvo y el vapor
- Diseño robusto con dos microprocesadores
- Breve tiempo de respuesta
- Salida de semiconductor PNP a prueba de cortocircuitos
- Amplia inmunidad a interferencias electromagnéticas

Datos técnicos

Ópticos

Reserva lumínica mínima	Min. 2'500 %
Luz externa	Max. 100'000 Lux
Precisión de repetición	0.5 mm
Longitud de onda IR	950 nm
Número de haces / elementos	3

Eléctricos

Tensión de alimentación U_{sp}	12 ... 60 VDC
Consumo de corriente	< 100 mA
Tiempo de respuesta	< 1 ms
Carga capacitiva	10 μ F
Margen de salida por canal	U_{sp} / GND (0 V), 200 mA (PNP)
- Lógica de salida haz interno (CH1)	NC - Haz luminoso libre: U_{sp}
- Lógica de salida haz medio (CH2)	NO - Haz luminoso libre: GND (0 V)
- Lógica de salida haz externo (CH3)	NO - Haz luminoso libre: GND (0 V)
Indicador luminoso (CH1 - CH3)	Iluminado, si se interrumpe haz luminoso

Mecánicos

Dimensiones (en mm)	72 x 72 x 20
Distancia entre emisor y receptor	26 mm
Tipo de protección	IP65 (similar al tipo 4 NEMA)
Margen de temperaturas	-20 ... +65°C

Cable

Tipo	AWG24 (3 x 0.25 mm ²)
Diámetro	ca. 5.5 mm
Longitud	0.3 m
Color	Negro

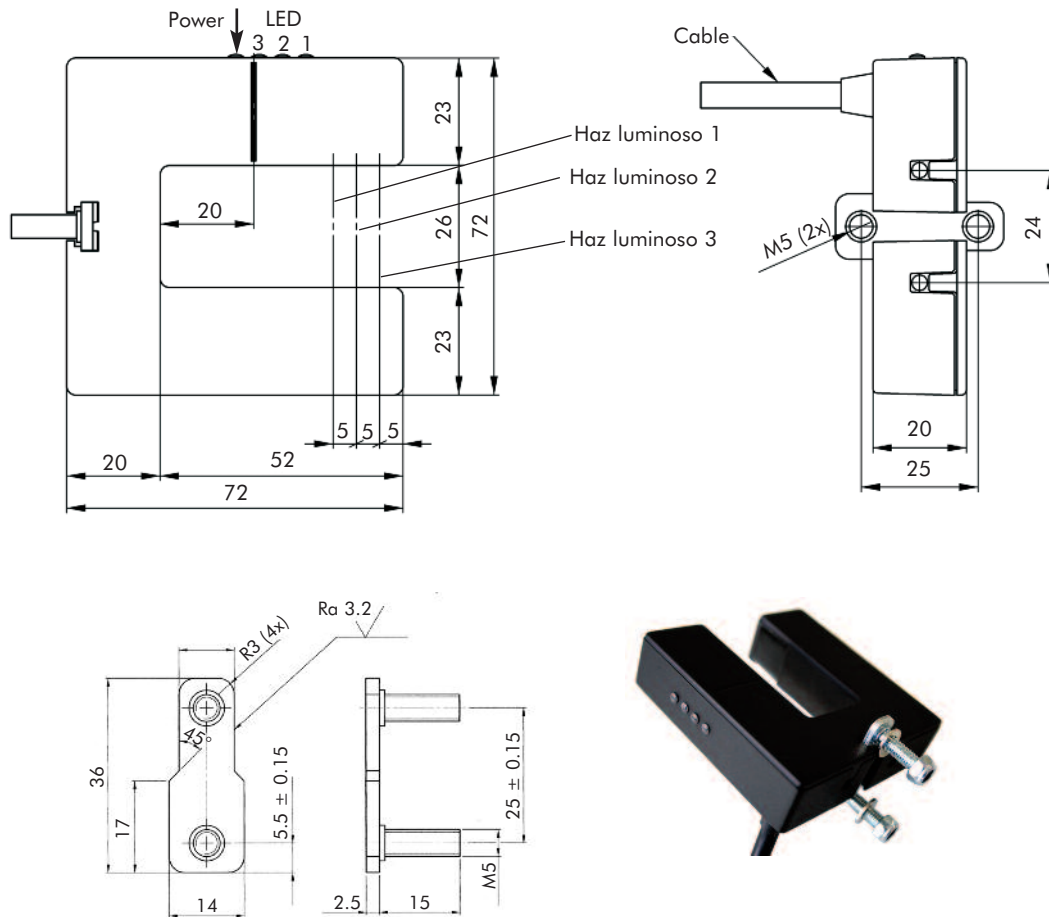
Conexión eléctrica

Marrón	12 ... 60 VDC
Azul	GND (0 V)
Blanco	Canal 1, PNP
Gris	Canal 2, PNP
Verde	Canal 3, PNP

Generales

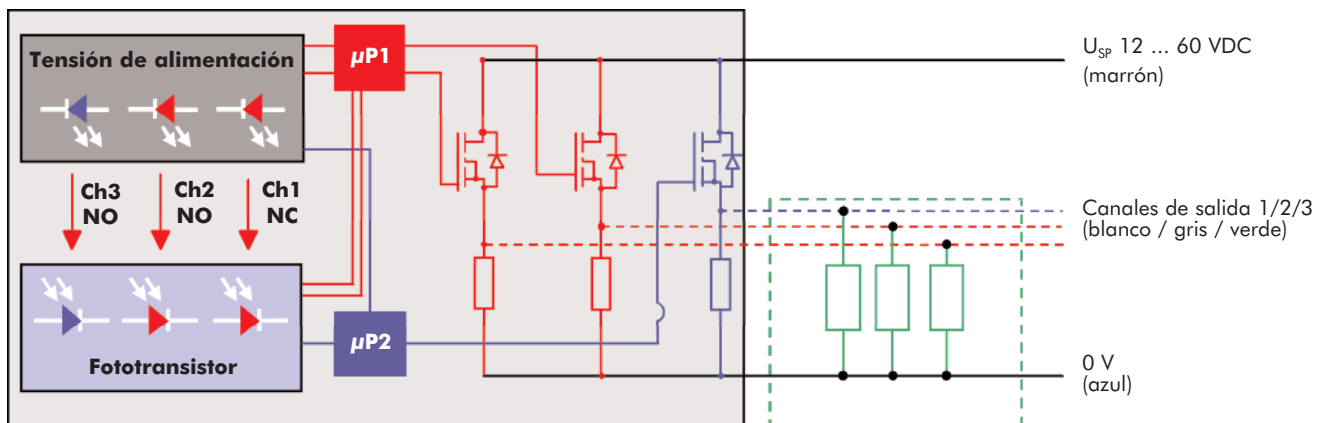
EMC-Emisiones / Inmunidad	EN 12015 / EN 12016
Certificados	CE

Dimensiones



(Todas las dimensiones en mm)

Diagrama de bloques del circuito



Lógica de las salidas

Estado	Salida 1 (blanco)	LED 1	Salida 2 (gris)	LED 2	Salida 3 (verde)	LED 3
Interrumpido	0 V	Activo	+ U _{SP} (12 ... 60 V)	Activo	+ U _{SP} (12 ... 60 V)	Activo
No interrumpido	+ U _{SP} (12 ... 60 V)	Inactivo	0 V	Inactivo	0 V	Inactivo

Información pedidos

Cod. artic.	Tipo	Descripción
106 137	GLS 326	Sistema completo con tres haces, salida PNP, con cable de 0.3 m (High Capacitive Load - HCL)
106 146	Accesorio	Soporte para GLS 326

Otras versiones por encargo

CEDES AG / Suiza • Tel. +41 81 307 2323 • Fax +41 81 307 2325 • info@cedes.com • www.cedes.com

CEDES AG está homologada conforme a ISO 9001: 2008. CEDES se reserva el derecho de modificar, sin aviso previo, estas especificaciones según el desarrollo.