

ELS 300

Technische Daten

MERKMALE

- ▶ Typ 2 Sensor, für Kat. 2 Anwendungen
- ▶ Kleinste Abmessungen
- ▶ Hervorragende Erfassungssicherheit auch in rauer Umgebung
- ▶ Sehr unempfindlich gegenüber Fremdlicht
- ▶ Integrierter Controller
- ▶ PNP- oder NPN-Ausgang, hell- oder dunkelschaltend erhältlich
- ▶ In verschiedenen Betriebsreichweiten erhältlich
- ▶ Mehrere ELS 300 können mit einer Y-Weiche zu einem Netzwerk verbunden werden



OPTISCH

ELS-Typ	Beschreibung	Reichweite	Max. Winkelabweichung zur Achse
ELS 300 Tx-NA	Schmalbereich	0.2 ... 1.2 (mit Rx- ... -NA)	±2° bei 1.2 m
ELS 300 Tx-N	Standard	0.5 ... 6.0	±5° bei 3.0 m
ELS 300 Tx-L	Langbereich	1.0 ... 12.0	±5° bei 3.0 m

ELS-Typ	Beschreibung	Ansprechzeit	Max. Winkelabweichung zur Achse
ELS 300 Rx-PNP/LO-N	Standard PNP, LO	< 20 ms	±5° bei 3.0 m
ELS 300 Rx-PNP/DO-N	Standard PNP, DO	< 20 ms	±5° bei 3.0 m
ELS 300 Rx-NPN/LO-N	Standard NPN, LO	< 20 ms	±5° bei 3.0 m
ELS 300 Rx-NPN/DO-N	Standard NPN, DO	< 20 ms	±5° bei 3.0 m
ELS 300 Rx-NPN/DO-NA	Schmalbereich NPN, DO	< 20 ms	±2° bei 1.2 m
ELS 300 Rx-NPN/LO-NA	Schmalbereich NPN, LO	< 20 ms	±2° bei 1.2 m
ELS 300 Rx-PNP/LO-NA-F	Schmalbereich PNP, LO, Fast	< 5 ms	±2° bei 1.2 m
ELS 300 Rx-PNP/DO-NA-F	Schmalbereich PNP, DO, Fast	< 5 ms	±2° bei 1.2 m

ALLGEMEIN

Temperaturbereich	-40 °C ... +60 °C
Max. Fremdlicht	100'000 Lux
Kabel Rx	Grau, 4-Pin M8 Stecker, männlich, 0.15 m Anschlussdraht
Kabel Tx	Schwarz, 4-Pin M8 Stecker, männlich, 0.15 m Anschlussdraht
Kabelmaterial	PVC
LED	Grün (hinten), Tx: Strom, Rx: Ausgang
Schutzklasse	IP65
Sicherheitskategorie	DIN 18650-1:2010, EN ISO 13849-1:2008, EN ISO 13849-2: 2008, IEC 61496-2:2006, EN 12453: 2000, EN 12978:2003 +A1:2009

ELEKTRISCH

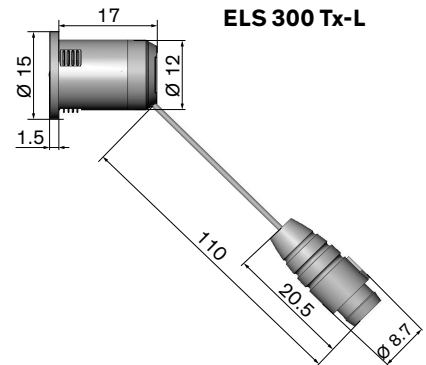
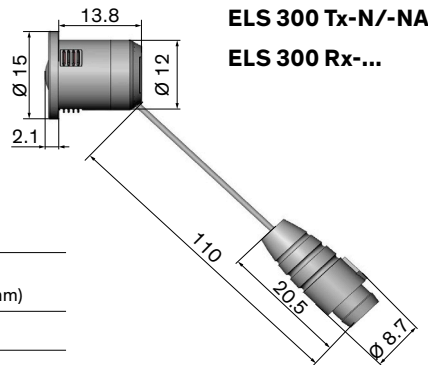
Versorgungsspannung U _{SP}	10 ... 30 VDC
Ausgang	PNP oder NPN
Max. Ausgangsstrom	50 mA
Max. kapazitive Last	100 nF
Ausgangssättigungsspannung	< 4 V
Polaritätsschutz	Ja
Stromaufnahme Tx	< 10 mA bei 30 VDC
Stromaufnahme Rx (ohne Last)	< 10 mA bei 30 VDC



CEDES AG ist gemäss ISO 9001: 2015 zertifiziert.

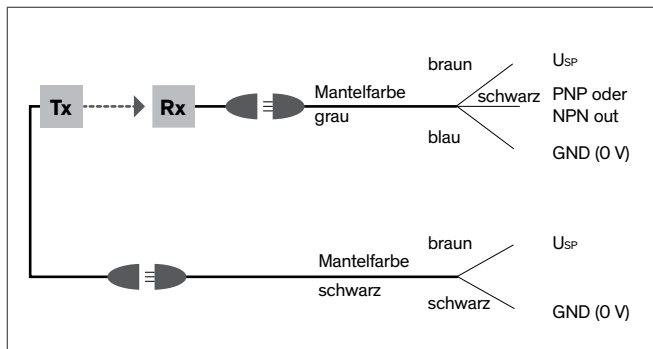
Abmessungen

Alle Abmessungen in mm
Größenverhältnisse nicht
massstabsgetreu

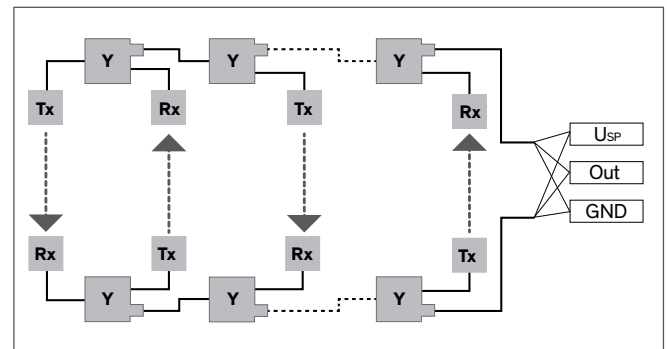


Blechdicke (mm)	Montageloch Ø 12.5 mm (±0.2 mm)
> 1.25	✓

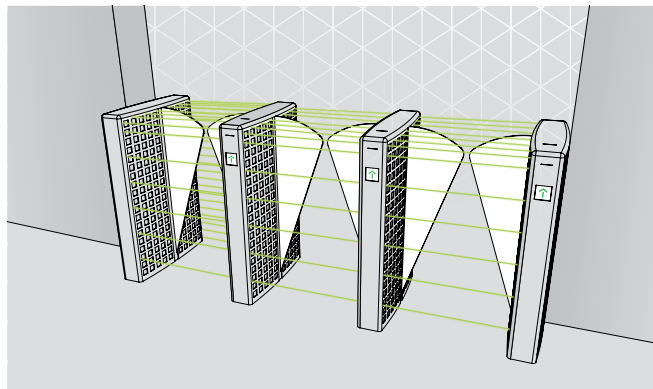
Anschlüsse



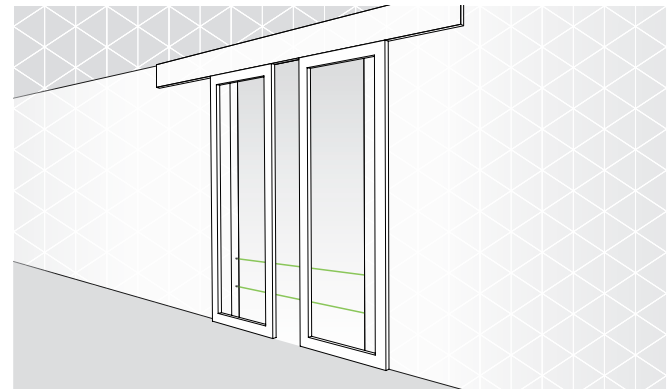
Anschluss mit Y-Weiche



Anwendungen



Personenschleusen



Schiebetüren