

... die Gabellichtschanke für eine intelligente Positionierung



Merkmale

- Drei unabhängige Kanäle
- Hohe Lichtreserve von 2'500 %
- LED-Anzeige für jeden Kanal
- Hohe Wiederholgenauigkeit von 0.5 mm
- Unempfindlich gegen Rauch, Staub und Dampf
- Robustes Design mit zwei Mikroprozessoren
- Kurze Ansprechzeit
- Kurzschlussfester PNP-Halbleiterausgang
- Hohe EMV-Immunität

Technische Daten

Optical

Lichtreserve	min. 2'500 %
Fremdlicht	max. 100'000 Lux
Wiederholgenauigkeit	0.5 mm
Wellenlänge IR	950 nm
Anzahl Strahlen / Elemente	3

Elektrisch

Versorgungsspannung U _{SP}	12 ... 60 VDC
Stromaufnahme	< 100 mA
Ansprechzeit	< 1 ms
Kapazitive Last	10 µF
Ausgangsbereich pro Kanal	U _{SP} / GND (0 V), 200 mA (PNP)
- Ausgangslogik innerer Strahl (CH1)	NC - Lichtstrahl frei: U _{SP}
- Ausgangslogik mittlerer Strahl (CH2)	NO - Lichtstrahl frei: GND (0 V)
- Ausgangslogik äusserer Strahl (CH3)	NO - Lichtstrahl frei: GND (0 V)
LED-Anzeige (CH1 - CH3)	Ein, wenn Lichtstrahl unterbrochen

Mechanisch

Abmessungen (in mm)	72 x 72 x 20
Gabelweite	26 mm
Schutzklasse	IP65 (ähnlich NEMA type 4)
Temperaturbereich	-20 ... +65°C

Kabel

Typ	AWG24 (3 x 0.25 mm ²)
Durchmesser	ca. 5.5 mm
Länge	0.3 m
Farbe	Schwarz

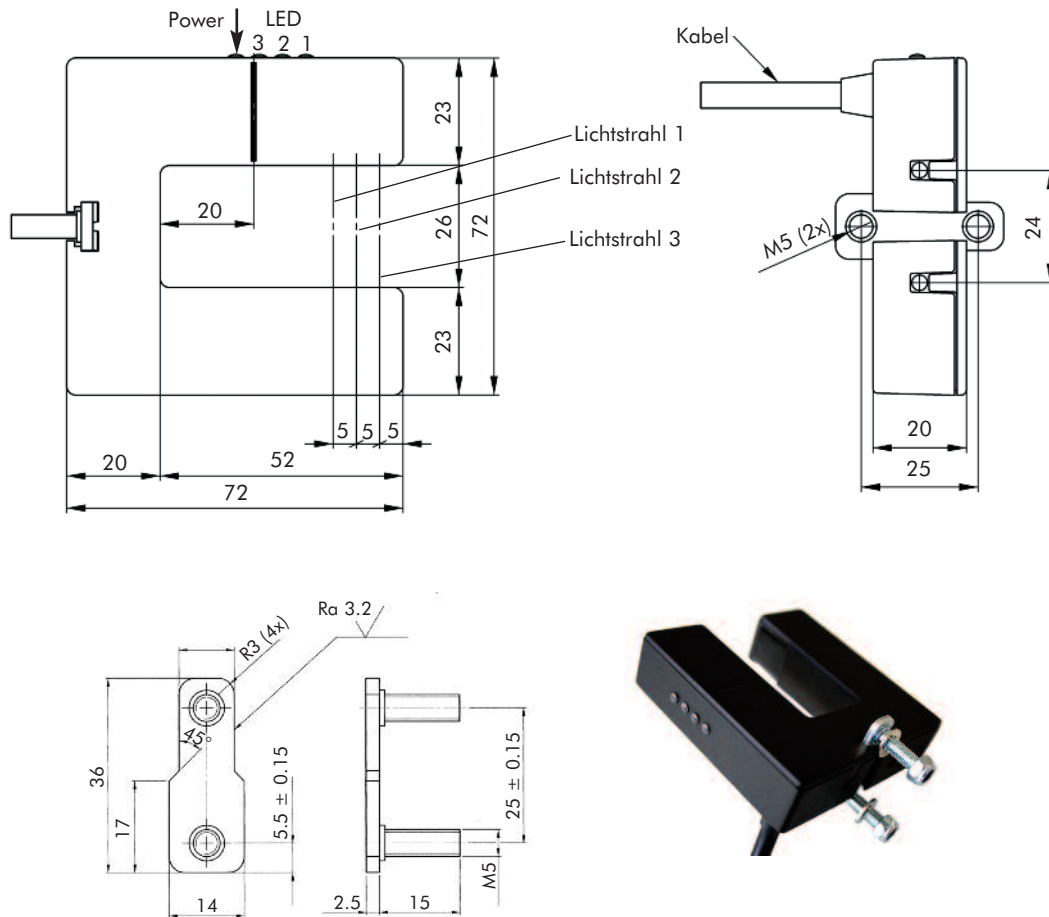
Elektrische Anschlüsse

Braun	12 ... 60 VDC
Blau	GND (0 V)
Weiss	Kanal 1, PNP
Grau	Kanal 2, PNP
Grün	Kanal 3, PNP

Allgemein

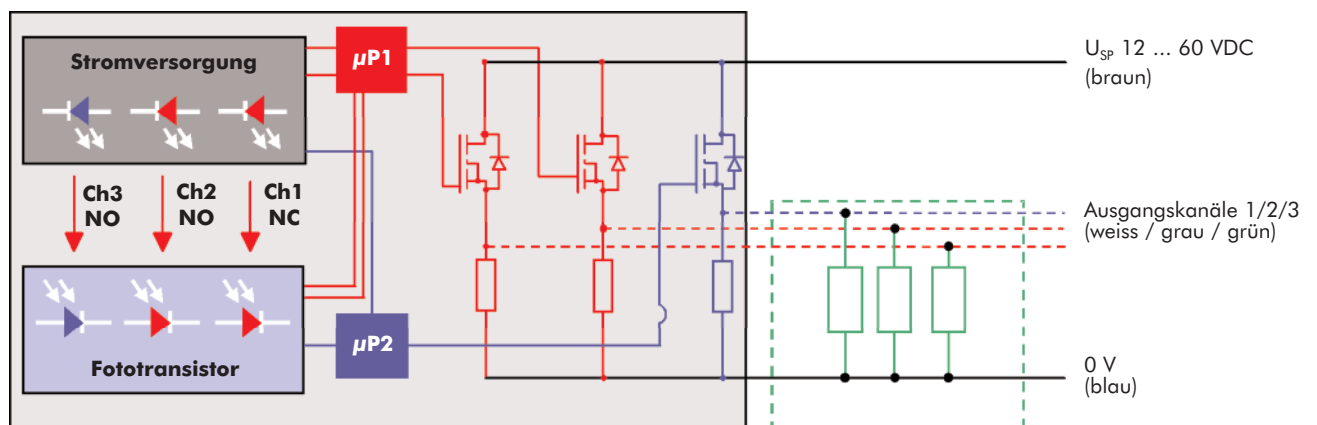
EMV / EMI	EN 12015 / EN 12016
Zertifikate	CE

Abmessungen



(Alle Abmessungen in mm)

Blockschaltbild



Logik - Ausgänge

Status	Ausgang 1 (weiss)	LED 1	Ausgang 2 (grau)	LED 2	Ausgang 3 (grün)	LED 3
Unterbrochen	0 V	EIN	+ U _{SP} (12 ... 60 V)	EIN	+ U _{SP} (12 ... 60 V)	EIN
Nicht unterbrochen	+ U _{SP} (12 ... 60 V)	AUS	0 V	AUS	0 V	AUS

Bestellinformationen

Art. Nr.	Typ	Beschreibung
106 137	GLS 326	Komplettes System mit drei Strahlen, PNP-Ausgang, mit 0.3 m Kabel (High Capacitive Load - HCL)
106 146	Zubehör	Halterung für GLS 326

Andere Ausführungen auf Anfrage

CEDES AG / Schweiz • Tel. +41 81 307 2323 • Fax +41 81 307 2325 • info@cedes.com • www.cedes.com

CEDES AG ist zertifiziert gemäss ISO 9001: 2008. CEDES AG behält sich das Recht vor, diese Spezifikationen ohne Vorankündigung dem Stand der Technik anzupassen.