

TOF/Spot

技术参数

产品特性

- ▶ 飞行时间(TOF)技术传感器
- ▶ 精确设定距离, 不受背景影响
- ▶ 卓越的探测能力
- ▶ 固态继电器输出
- ▶ 设计小巧精致
- ▶ 工作距离从0.2米到 6 米
- ▶ 安装方便
- ▶ 抗光能力极强(达100,000Lux)



光学参数

最大工作范围	
- P型, C型, T型和A型	0.2 ... 6 m
- N型	0.2 ... 3 m
在2米工作距离下的有效光斑	40 mm × 40 mm
补偿	
- C型和T型	0.15 m
测量精度	±5% (2 m) 即 ±10 cm
抗光强度	100,000 Lux

机械参数

尺寸规格	Ø 29.5 mm × 35.8 mm
外壳材质	聚碳酸酯
外壳颜色	黑色
防护等级	IP65
温度范围	-40 °C ... +60 °C
相对湿度 (非凝结模式)	0 ... 95 %C

电子参数

电源电压 U _{SP}	10 ... 30 VDC / 12 ... 24 VAC
24 VDC 最大时电流消耗	50 mA
电压升至24 VDC时的最大电流消耗	500 mA
输出	固态继电器, 模拟
最大开关电压	60 V
最大开关电流	150 mA
最大上电时间	1 s
最大响应时间	60 ms
自检响应时间	5 ms

P = 预设, C = 自动校准, N = 电位器, A = 模拟, T = 手动校准

电缆和电气连接

传感器	
长度	0.25 m
连接	M8, 6-pin
直径	Ø 4.2 mm
材质	PVC, 黑色
插头颜色	蓝色

连接电缆	
电缆长度	2 m (其它长度可定制)
连接	M8, 6-pin
直径	Ø 4.2 mm
材质	PVC, 黑色
插头颜色	蓝色
线缆	AWG26
• 褐色	+U _{SP}
• 黑色	输出 A / 模拟输出
• 绿色	输出 B / 模拟GND
• 蓝色	GND (0 V) / -U _{SP}
• 白色	自检功能
• 灰色	逻辑选择

总览

EMC 电磁辐射	EN 12015:2014
EMC 抗干扰	EN 12016:2013
震动	IEC 60068-2-6:2007
冲击	IEC 60068-2-27:2008
有害物质	2011/65/EU
认证	CE



CEDES AG于2015年经ISO 9001认证.

输出连接线

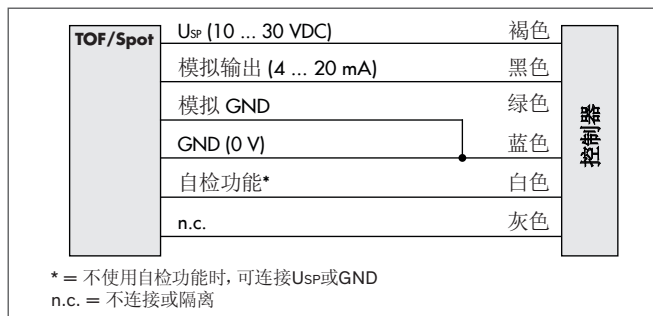
固态继电器输出 (直流供电)



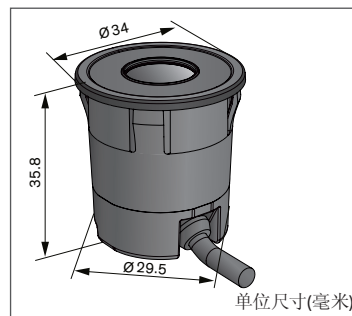
固态继电器输出 (交流供电)



模拟输出 (直流供电)

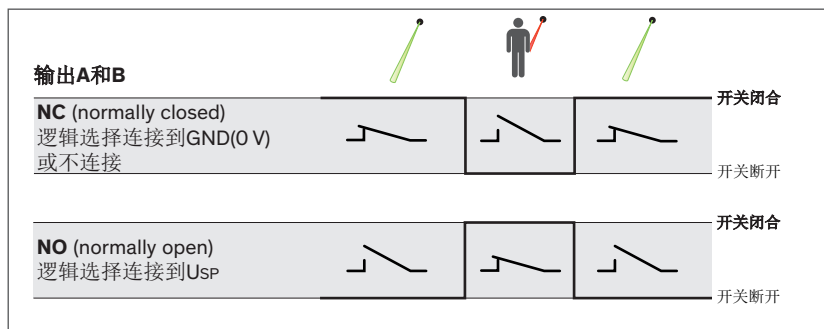


尺寸规格

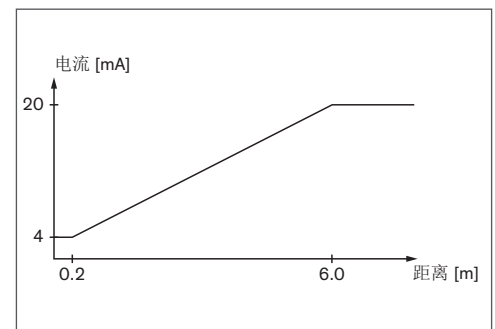


输出说明

固态继电器输出



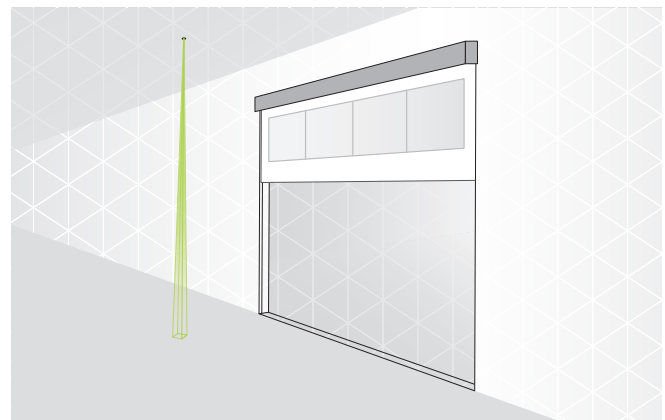
模拟输出



应用



装卸间的货车有无检测



替代“拉绳”式的开门方式