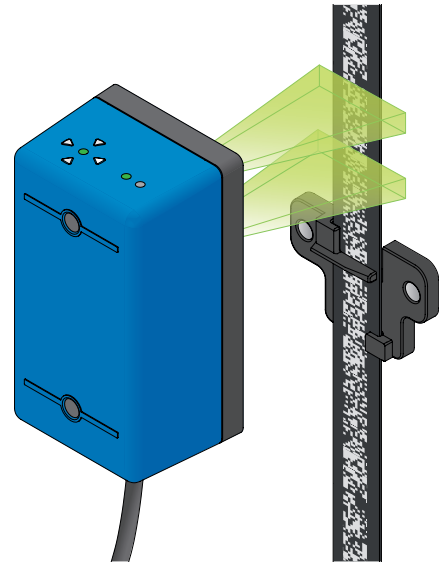


# APS – Absolute Positioning System

## Technische Daten

### Merkmale

- ▶ SIL 3 zertifiziert
- ▶ Verschleissfrei / berührungsloses Mess-Prinzip
- ▶ Absolute Position bis zu 1'500 m bei einer Auflösung von 0.5 mm
- ▶ Geschwindigkeit bis zu 20 m/s bei einer Auflösung von 0.001 m/s
- ▶ Erkennung Gebäudekomprimierung, keine weiteren Sensoren notwendig
- ▶ Stockwerkerkennung anhand der Montage-Clips
- ▶ Sehr robustes System dank hoher Lichtreserve und Datenerfassung durch ein Zwei-Kamera-System
- ▶ Unempfindlich gegen Staub und Rauch
- ▶ CAN, RS485 oder kundenspezifische Schnittstellen erhältlich
- ▶ Einfache und flexible Montage



### OPTISCH

Positionsauflösung	0.5 mm
Geschwindigkeitsauflösung	1 mm/s
Geschwindigkeitsmessbereich	±0 ... 20 m/s
Abstand zwischen APS-Sensor und Codeband	105 mm
Aussetoleranz:	
Abstand	± 15 mm
Links-rechts	± 15 mm

### MECHANISCH

Gehäuse (H × B × T)	103.6 × 56.6 × 45.6 mm
Schutzklasse	IP65
Temperaturbereich	-20°C ... +65°C

### ELEKTRISCH

Versorgungsspannung Usp	24 VDC ±20%
Max. Stromverbrauch	100 mA
Max. Einschaltstrom	200 mA
Terminierung	
- CAN	100 Ω (intern)
- RS485	120 Ω (intern)
Abtastrate	200 Hz

### CODEBAND

Max. Länge	1'500 m
Material	Edelstahlträger (1.4310)
Breite	19 mm
Dicke	0.6 mm (Stahlträger 0.2 mm)

### ANSCHLUSSKABEL UND ELEKTRISCHE ANSCHLÜSSE

Länge	0.5 ... 5 m (kundenspezifische Längen auf Anfrage)	
Anschluss	RJ45	
	<b>CAN</b>	<b>RS485</b>
1 – blau	CAN Kanal 1 LOW	RS485 Channel 1 A
2 – grau	CAN Kanal 1 HIGH	RS485 Channel 1 B
3 – grün	GND (0 V)	GND (0 V)
4 – weiss	Usp	Usp
5 – schwarz	Keine Funktion	Keine Funktion
6 – pink	Keine Funktion	Keine Funktion
7 – braun	CAN Kanal 2 LOW	Keine Funktion
8 – gelb	CAN Kanal 2 HIGH	GND_SEC

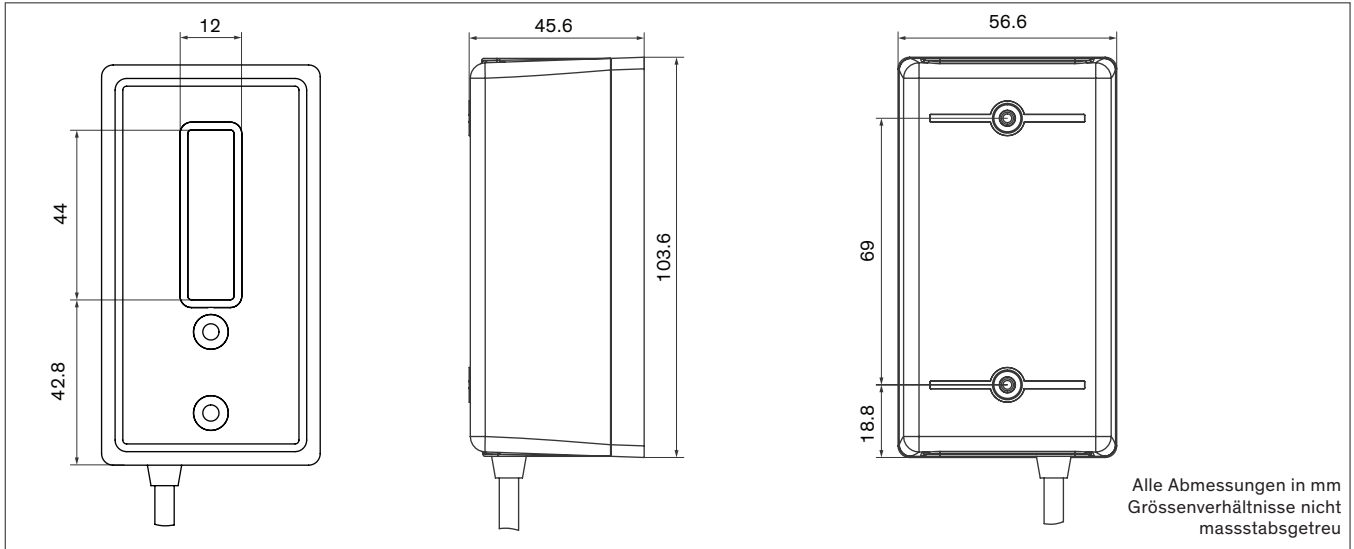
### ALLGEMEIN

EMV-Emission	EN 12015:2014
EMV-Immunität	EN 12016:2013
Vibration	IEC 60068-2-6:2007
Schock	IEC 60068-2-27:2008
RoHS	2011/65/EU
Zertifikate	CE, TÜV, CSA
Sicherheitskategorie	EN 61508:2010, SIL 3 EN 81-1/2 +A3:2009 EN 81-20/50:2014 CSA B44.1-14/ASME A17.5-2014 ASME A17.1-2013/CSA B44-13

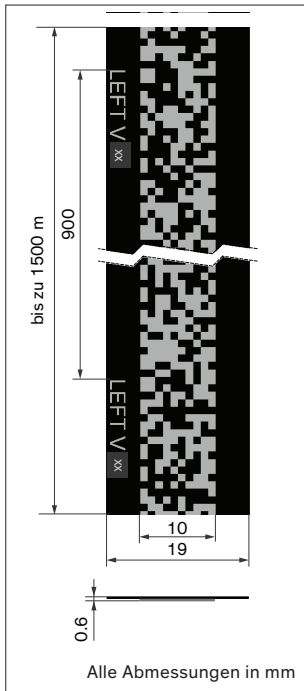


CEDES AG ist gemäss ISO 9001: 2015 zertifiziert.

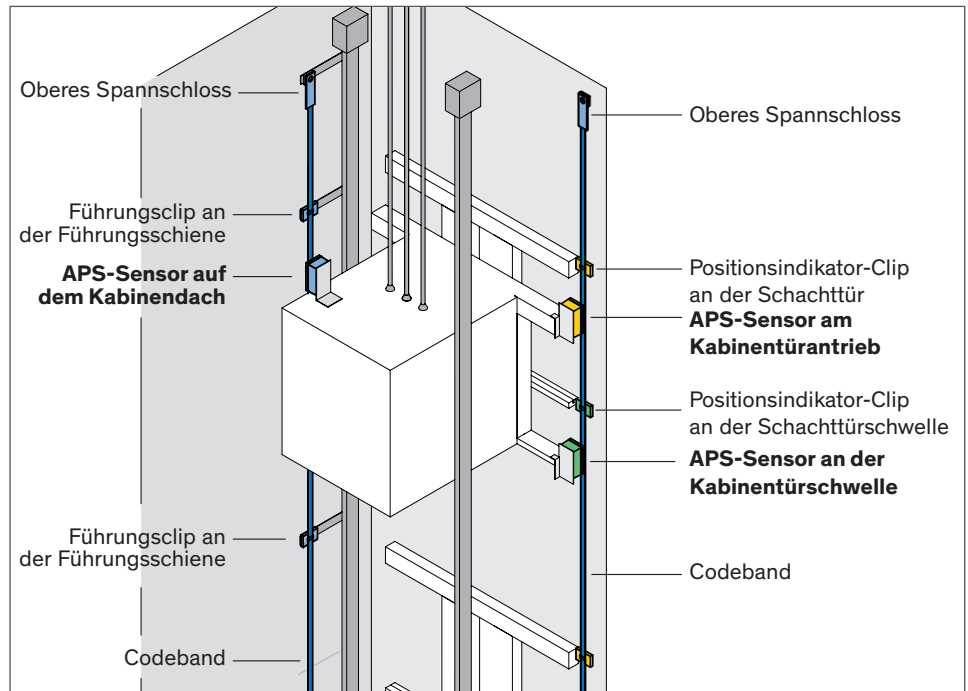
**Abmessungen – APS Sensor**



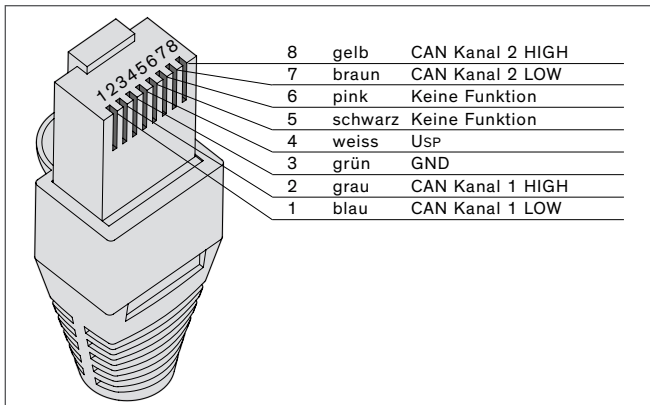
**Abmessungen – Codetape**



**Montagemöglichkeiten**



**RJ45 Steckerbelegung (CAN-Schnittstelle)**



**RJ45 Steckerbelegung (RS485-Schnittstelle)**

