

Micro MF

技术参数

产品特性

- ▶ 集成控制器
- ▶ LED指示灯集成在光幕杆中
- ▶ 远程监控状态输出 (TMS)
- ▶ 自检功能, 提升安全性
- ▶ 交叉光束
- ▶ 可提供2种防护等级IP65(标准) IP67(防水)
- ▶ 抗电磁干扰能力强



光学参数

工作范围	
- 静态安装	0.8 ... 6 m
最大保护高度	2,322 mm
光眼数	4 ... 32
2m时的光阑角	发射端: $\pm 10^\circ$, 接收端: $\pm 20^\circ$
抗光强度	100,000 Lux

机械参数

尺寸规格(宽*高*长)	12 x 16 x 最大 2,500 mm
外壳材质	阳极氧化铝或黑色阳极氧化铝 (其它颜色可定制)
防护等级	IP65 或 IP67
温度范围	-40°C ... +60°C

电子参数

供电电压 U _{SP}	14 ... 30 VDC
电流消耗 24VDC	60 mA
输出	PNP/NPN (推挽式)
可选输出	TMS输出 (NPN)
最大输出负载	120 mA, 100 nF
响应时间	25 ... 100 ms (取决于光眼数)

总览

EMC 电磁辐射	EN 12015:2014
EMC 抗干扰	EN 12016:2013
震动	IEC 60068-2-6:2007
冲击	IEC 60068-2-27:2008
电缆耐用度	IEC 60227-2:2003
有害物质	2011/65/EU
认证	CE

电缆和电气连接

发射端

电缆长度	5 m
直径	Ø 3.5 mm
材质	PVC, 黑色
连接	M8, 4芯线
插头颜色	白色
线缆	AWG26
• 褐色	U _{SP}
• 蓝色	GND (0 V)
• 黑色	未使用
• 白色	自检功能

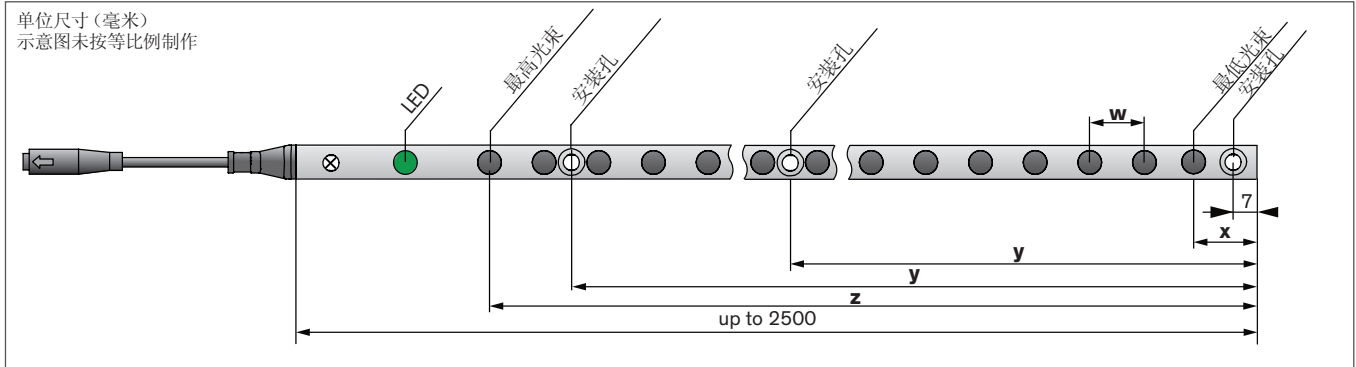
接收端

电缆长度	5 m
直径	Ø 3.5 mm
材质	PVC, 黑色
连接	M8, 4芯线
插头颜色	蓝色
线缆	AWG26
• 褐色	U _{SP}
• 蓝色	GND (0 V)
• 黑色	输出
• 白色	TMS输出



CEDES AG 于2015年经ISO 9001认证.

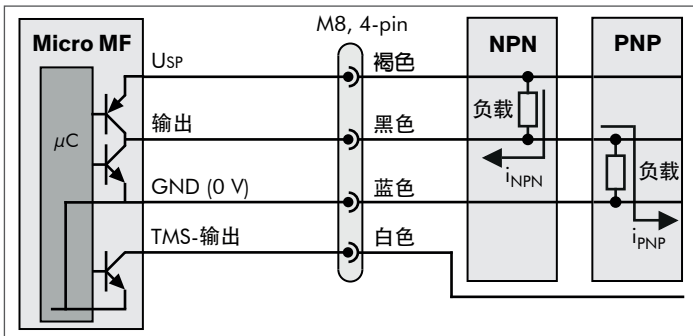
尺寸



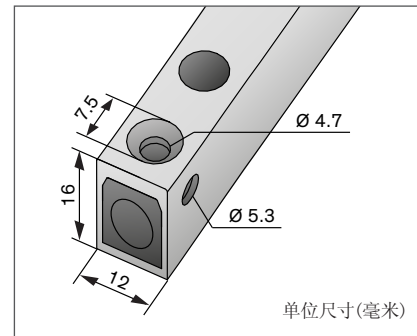
标准类型	光幕杆总长 / 保护高度 'z' (毫米)	光眼数	光束数	最低光眼 'x' (毫米)	安装孔 'y' (毫米)	工作范围	光束间隔 'w' (毫米)
MF-900-4	900 / 726	4	10	30	7 / 700	1.8 ... 6 m	232
MF-900-8	900 / 722	8	22	22	7 / 700	0.8 ... 6 m	100
MF-1300-12	1'300 / 1'122	12	34	22	7 / 470 / 970	0.8 ... 6 m	100
MF-950-16	950 / 772	16	46	22	7 / 750	0.8 ... 6 m	50
MF-1925-24	1'925 / 1'747	24	70	22	7 / 880 / 1'717	0.8 ... 6 m	75
MF-990-32	990 / 797	32	94	22	7 / 812	0.8 ... 6 m	25
MF-1750-32	1'750 / 1'572	32	94	22	7 / 847 / 1'547	0.8 ... 6 m	50
MF-2000-12	2'000 / 1'800	12	34	20	7 / 847 / 1'717	0.8 ... 6 m	162

可按照要求定制

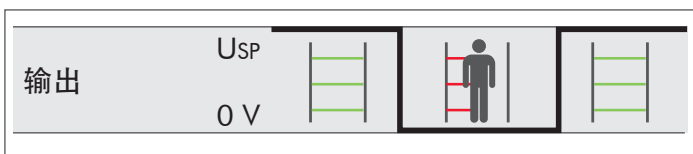
PNP / NPN输出



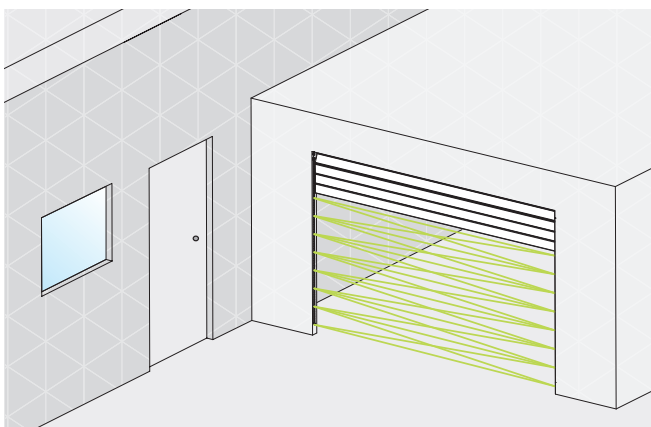
截面视图



输出逻辑



应用



住宅车库门



平滑门