

TOF/Start 专用于自动扶梯

技术参数

产品特性

- ▶ 出色的检测能力, 不受反射影响
- ▶ 通过智能方向识别忽略交错人流
- ▶ 检测区域独立设定
- ▶ 检测区域适用于所有类型的背景
- ▶ 抗环境光能力极强



光学参数

探测区域	
- 长度 (y轴)	2,000 mm
- 宽度 (x轴)	最小 600 mm 最大 1,400 mm

机械参数

尺寸规格 (宽*高*长)	57 × 34 × 44.5 mm
外壳材质	聚碳酸酯
外壳颜色	黑色
防护等级	IP65
温度范围	-20°C ... +60°C

电子参数

供电电压 USP	24 VDC ±20%
电流消耗24 VDC	50 mA (最大峰值电流0.5 A)
输出	PNP/NPN (推挽式)
标准响应时间	
- TOF/Start 基础版	200 ms
- TOF/Start 智能版	
无交错人流的区域 < 1 m	200 ms
存在交错人流的区域 > 1 m	400 ms
最小开关时间	200 ms
通电时间	2.3 s

总览

眼安全规范	EN 62471:2008
EMC 电磁辐射	EN 61000-6-3:2007 EN 12015:2014
EMC 抗干扰	EN 61000-6-2:2005 EN 12016:2013
震动	IEC 60068-2-6:2007
冲击	IEC 60068-2-27:2008
有害物质	2011/65/EU
认证	CE

电缆和电气连接

传感器

长度	0.25 m
连接	M8, 6-pin
直径	Ø 4.2 mm
材质	PVC, 黑色
插头颜色	蓝色

连接电缆

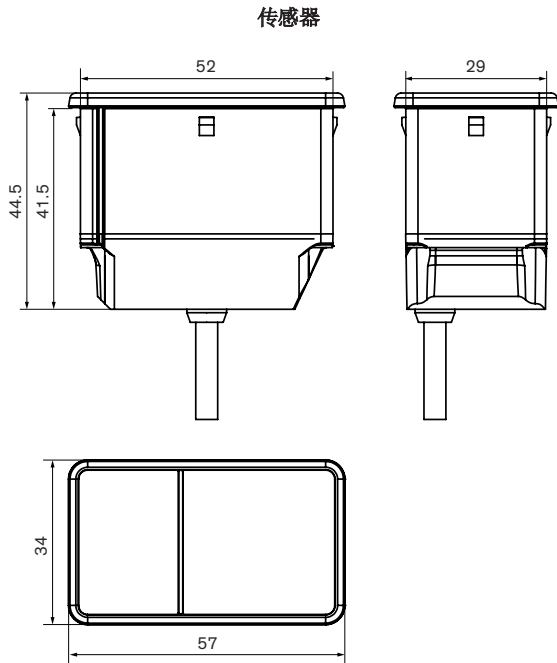
电缆长度	2 m (其它长度可定制)
连接	M8, 6-pin
直径	Ø 4.2 mm
材质	PVC, 黑色
插头颜色	蓝色
线缆	AWG26
• 褐色	USP
• 蓝色	GND (0 V)
• 黑色	输出
• 白色	未连接
• 灰色	输出逻辑选择线
• 绿色	未连接



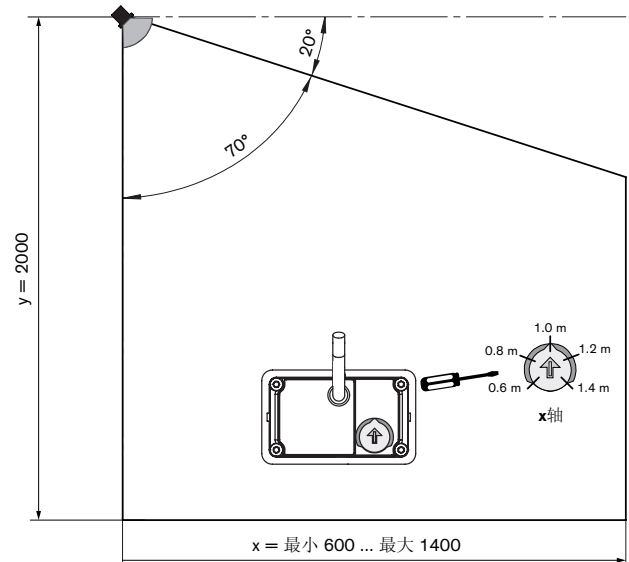
CEDES AG 于2015年经ISO 9001认证.

尺寸

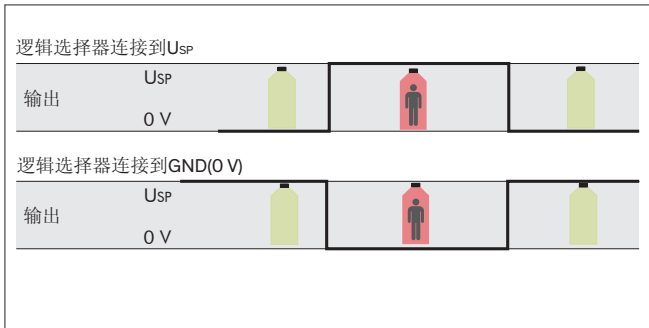
单位尺寸 (毫米)
示意图未按等比例制作



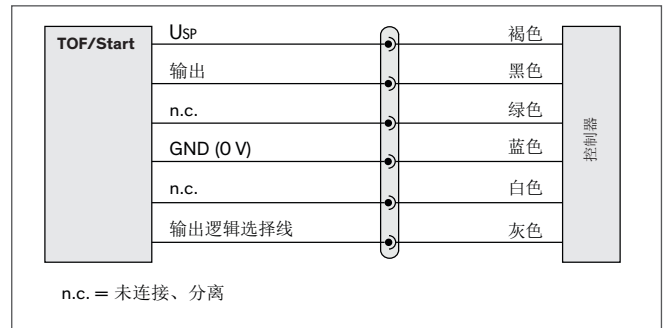
使用安装支架后的检测区域



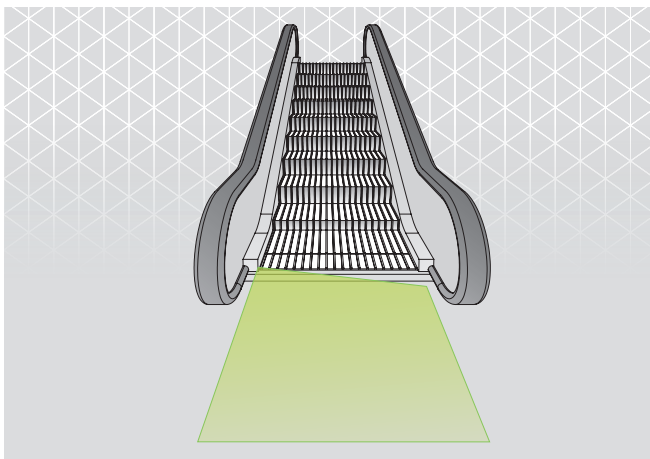
输出逻辑



接线图示



应用



自动扶梯
TOF/Start检测正在接近扶梯的乘客