

... 智能定位的多光束槽型光栅



特性

- 三条独立通道
- 2,500%的极大光备用
- 每一条通道都拥有独立的LED指示灯
- 0.5 mm高重复精确度
- 防烟、防尘、防水蒸气
- 带2个微型处理器的可靠设计
- 响应时间短
- 防短路晶体管输出 PNP
- 抗电磁干扰能力强

技术数据

光学参数

| | |
|-------------|-------------|
| 光备用 | min. 2,500% |
| 最大环境光 | 100,000勒克斯 |
| 重复精度 | 0.5 mm |
| 波长 IR | 950 nm |
| 光束数量 / 光眼数量 | 3 |

电缆线

| | |
|-------|-----------------------------------|
| 类型 | AWG24 (3 x 0.25 mm ²) |
| 直径 | Approx. 5.5 mm |
| 电缆线长度 | 0.3 m |
| 电缆线颜色 | 黑色的 |

电气参数

| | |
|----------------------|---|
| 供电电压 U _{SP} | 12 ... 60 VDC |
| 供电电流 | < 100 mA |
| 响应时间 | < 1 ms |
| 容性负载 | 10 μF |
| 每个通道的输出范围 | U _{SP} / GND (0 V), 200 mA (PNP) |
| - 最内侧光束输出逻辑 (通道1) | 常闭 - 光束未被阻断: U _{SP} |
| - 中间光束输出逻辑 (通道2) | 常开 - 光束未被阻断: GND (0 V) |
| - 最外侧光束输出逻辑 (通道3) | 常开 - 光束未被阻断: GND (0 V) |
| 指示LED灯 (每个通道) | 如果光束被遮挡, 开 |

电气连接

| | |
|-----|---------------|
| 褐色) | 12 ... 60 VDC |
| 蓝色 | GND (0 V) |
| 白色 | 通道1, PNP |
| 灰色 | 通道2, PNP |
| 绿色 | 通道3, PNP |

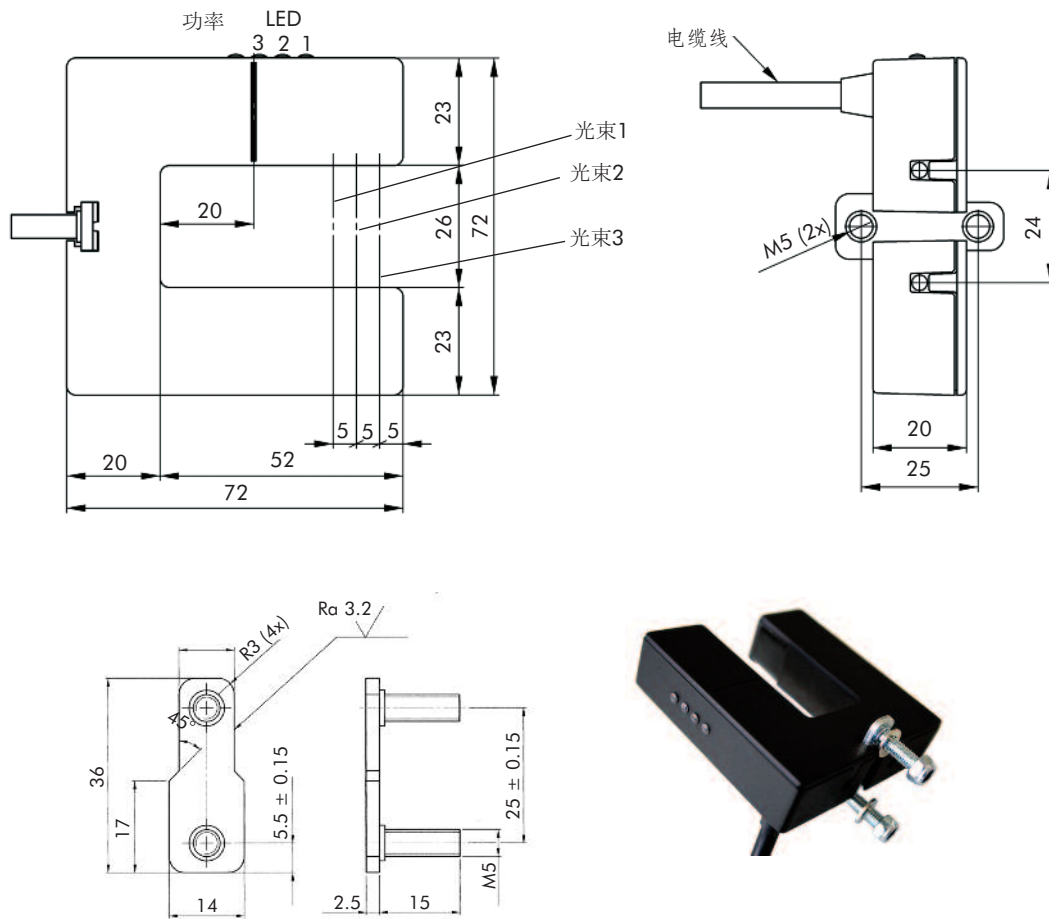
机构参数

| | |
|---------|---------------------|
| 尺寸 (mm) | 72 x 72 x 20 |
| 槽间距 | 26 mm |
| 保护等级 | IP65 (与NEMA 类型 4相似) |
| 温度范围 | -20 ... +65°C |

常规参数

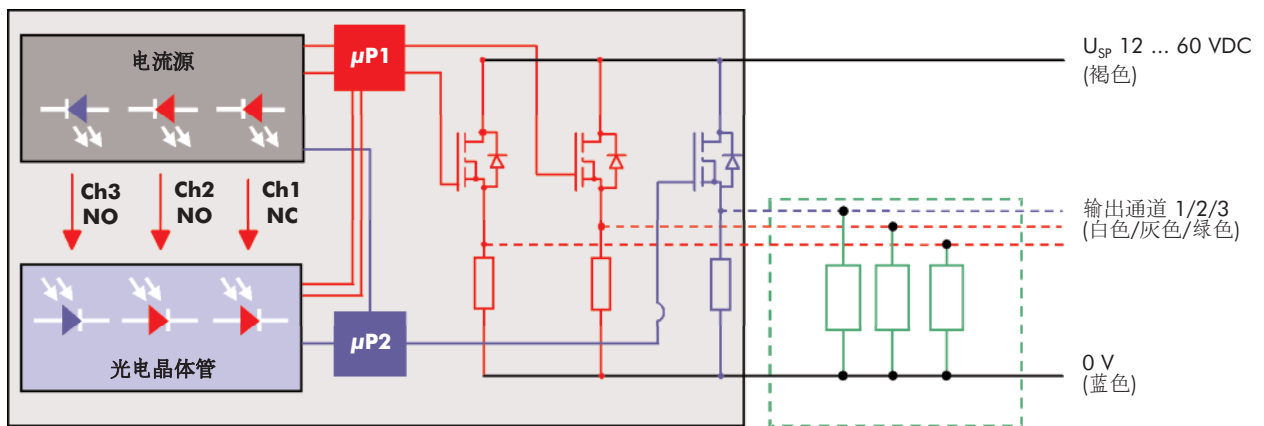
| | |
|------------|---------------------|
| 电磁兼容性/电磁干扰 | EN 12015 / EN 12016 |
| 证书 | CE |

尺寸



所有尺寸单位为毫米

电路框图



输出逻辑精度

| 状态 | 输出1 (白色) | LED 1 | 输出2 (灰色) | LED 2 | 输出3 (绿色) | LED 3 |
|-----|---------------------------------|-------|---------------------------------|-------|---------------------------------|-------|
| 遮挡 | 0 V | 开 | + U _{SP} (12 ... 60 V) | 开 | + U _{SP} (12 ... 60 V) | 开 |
| 未遮挡 | + U _{SP} (12 ... 60 V) | 关 | 0 V | 关 | 0 V | 关 |

订单信息

| 零件号 | 类型 | 描述 |
|---------|---------|--|
| 106 137 | GLS 326 | 带三道光束的整套系统, PNP输出, 带0.3 m电缆 (高电容性负载 - HCL) |
| 106 146 | 附件 | GLS 326 的固定元件 |

根据要求提供其他配置

CEDES AG / 瑞士 • 电话 +41 81 307 2323 • 传真 +41 81 307 2325 • info@cedes.com • www.cedes.com

CEDES AG已通过ISO 9001: 2008认证要求。CEDES AG公司有权更改技术资料而无需另行通知。