

# TLS 600

## Technische Daten

### MERKMALE

- ▶ Infrarot Reflexions-Technologie
- ▶ Kompaktes und elegantes Design
- ▶ Hervorragende Objekterkennung
- ▶ PNP- oder NPN-Ausgang
- ▶ Plug-and-Play
- ▶ Betriebsreichweite bis 4 m
- ▶ Einfache Montageset
- ▶ Unempfindlich gegenüber Fremdlicht bis 100'000 Lux



### OPTISCH

|                                    |                 |
|------------------------------------|-----------------|
| Max. Reichweite (auf Kodak-Weiss)  | 4 m             |
| Überwachungsfeld in 2 m Entfernung | 860 mm × 280 mm |
| Min. Abstand zum Hintergrund       | 0.2 m           |
| Einstellbare Nachkalibrierungszeit | 3 ... 180 s     |
| Max. Fremdlicht                    | 100'000 Lux     |

### MECHANISCH

|                               |                   |
|-------------------------------|-------------------|
| Abmessungen (B × H × T)       | 62 × 18 × 32 mm   |
| Gehäusematerial               | Polycarbonat, ABS |
| Gehäusefarbe                  | Schwarz           |
| Schutzklasse                  | IP40              |
| Temperaturbereich             | -20°C ... +60°C   |
| Montagebügel - Neigungswinkel | 0° ... 20°        |

### ELEKTRISCH

|                                     |               |
|-------------------------------------|---------------|
| Versorgungsspannung U <sub>SP</sub> | 10 ... 30 VDC |
| Max. Stromaufnahme bei 24 VDC       | 40 mA         |
| Ausgang                             | PNP oder NPN  |
| Max. Ansprechzeit                   | 150 ms        |

### ANSCHLUSSKABEL UND ELEKTRISCHE ANSCHLÜSSE

|             |                 |
|-------------|-----------------|
| Länge       | 2 m             |
| Durchmesser | Ø 3.4 mm        |
| Material    | PVC, schwarz    |
| Anschluss   | 4 Drähte        |
| Drähte      | AWG26           |
| • braun     | U <sub>SP</sub> |
| • blau      | GND (0 V)       |
| • schwarz   | Ausgang         |
| • weiss     | Testeingang     |

### ALLGEMEIN

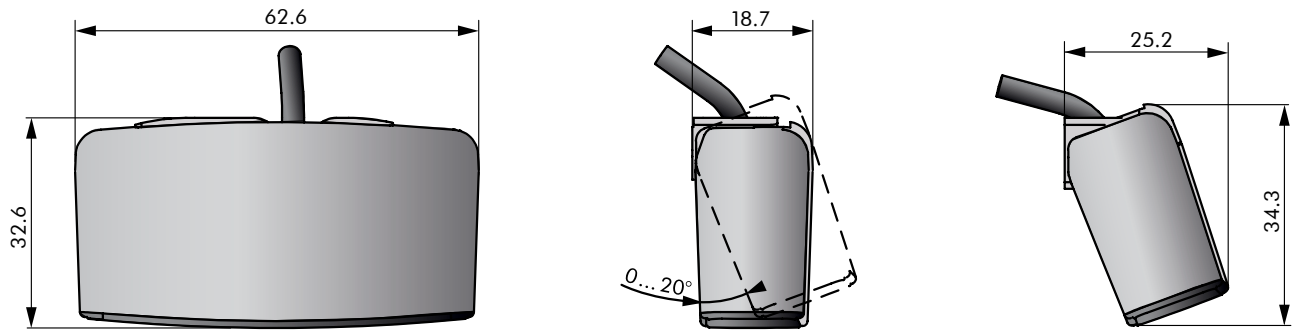
|               |                     |
|---------------|---------------------|
| EMV-Emission  | EN 61000-6-3:2007   |
| EMV-Immunität | EN 61000-6-2:2005   |
| Vibration     | IEC 60068-2-6:2007  |
| Schock        | IEC 60068-2-27:2008 |
| RoHS          | 2011/65/EU          |
| Zertifikat    | CE                  |



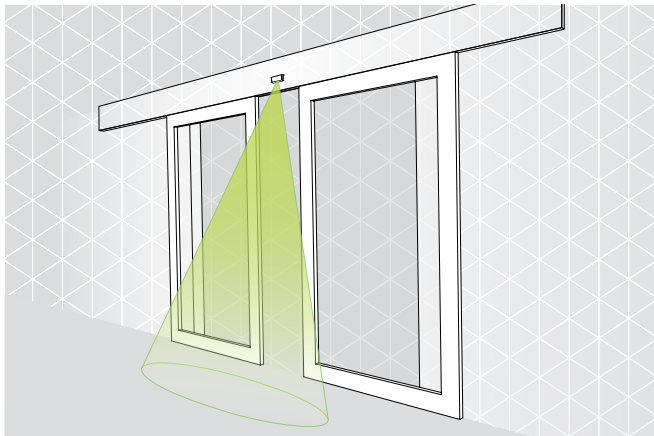
CEDES AG ist gemäss ISO 9001: 2015 zertifiziert.

### Abmessungen

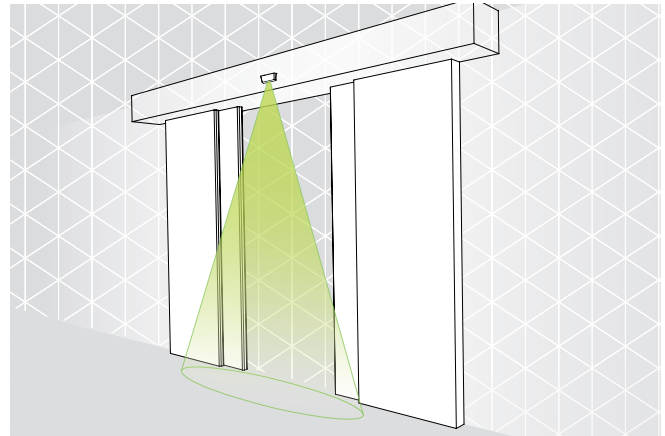
Alle Abmessungen in mm  
Größenverhältnisse nicht massstabsgetreu



### Anwendungen



Schiebetür (geneigte Montage)



Teleskoptür (vertikale Montage)