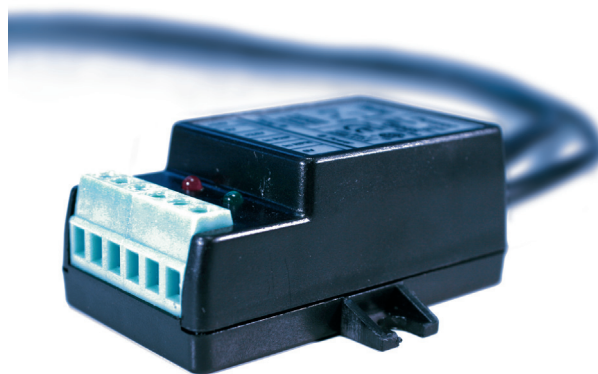


Module relais

... élément d'interface à un prix avantageux



Caractéristiques

- Séparation de potentiel entre tension inférieure et bloc d'alimentation
- Prix attractif
- Multiples possibilités d'application
- Bornes de connexion séparées pour émetteur et récepteur permettant un câblage propre
- Construction robuste
- Possibilité de raccorder capteurs avec sorties NPN ou PNP
- Utilisation facile
- Filtre en ligne intégré pour une meilleure stabilité CEM des capteurs raccordés

Données techniques

Electrique

Tension d'alimentation U_{SP}	20.4 ... 27.6 VDC
Ondulation	10 % U_{SP}
Courant absorbé	Max. 20 mA (Relais on)
Sortie	125 VAC / 9 A
	277 VAC / 7 A
	30 VDC / 7 A
Affichages LED	Vert (power on), orange (relais on)
Protection contre inversion de polarité	@ 24 V entrée

Mécanique

Dimensions	108 x 64 mm
Classe de protection	IP54 (similaire à Nema type 3)
Plage de température	-20 ... +65°C

Général

Classement au feu	UL94 V-0
Choc, vibration	IEC 60068-2-6 / 60068-2-29
Certificats	CE, CSA (CSA-B44.1-96), UL (ASME-A17.5-1996)
	Directive Basse tension, Directive EMV

Câble

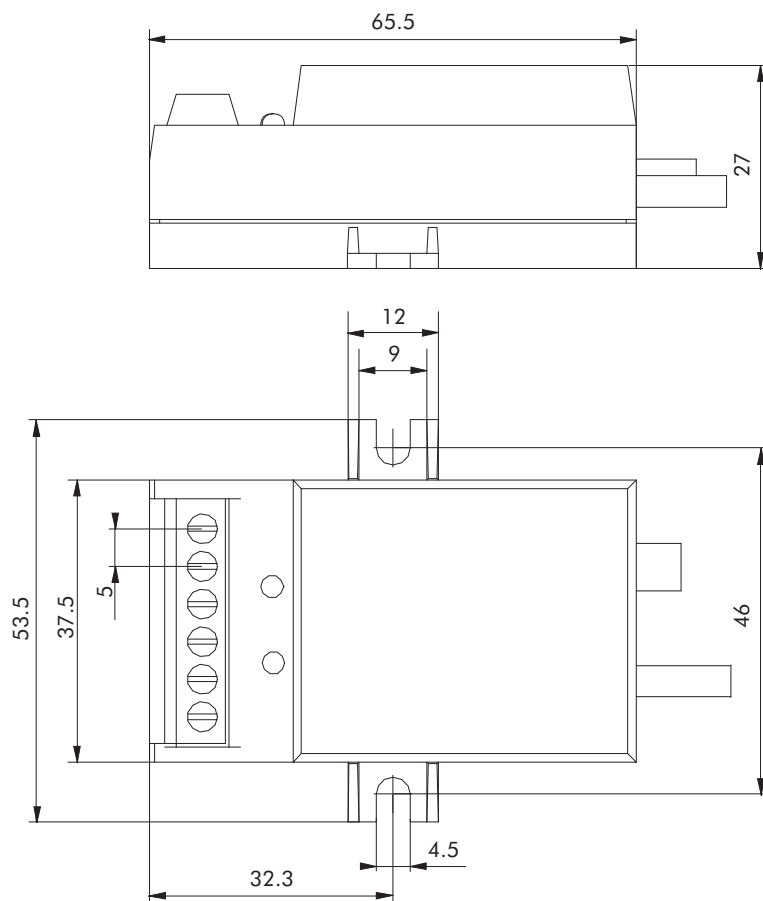
Longueur	Chaque 1 m
Norme de câble	IEC 60227-1
Alimentation en tension	AWG23, 2 conducteurs 0.25 mm ²
Sortie relais	AWG16, 3 conducteurs 1.00 mm ²

Connexion électrique

Entrée		Sortie (relais)	
+24 V	brun	NO	noir
0 V (GND)	bleu	NC	blanc
		COM	vert
Entrée capteur		Entrée capteur	
Émetteur	+24 V, 0 V	Récepteur	+24 V, 0 V
			PNP, NPN

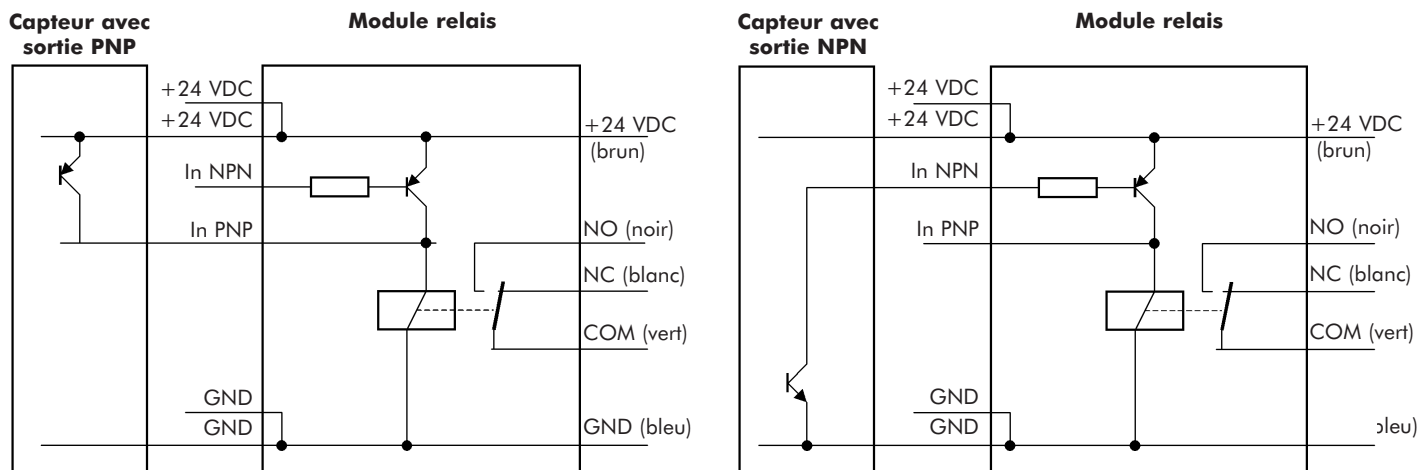
FICHE TECHNIQUE

Dimensions



(Toutes les dimensions en mm)

Schéma de branchement



Informations pour commander

No. d'article	Type	Description
103 602	Module relais	Complet, intégralité des produits emballés, avec câble de raccordement de 1 m

Modèles spéciaux sur demande

CEDES AG / Suisse • Tel. +41 81 307 2323 • Fax +41 81 307 2325 • info@cedes.com • www.cedes.com

La société CEDES AG est certifiée ISO 9001 : 2008. Les données techniques peuvent être changées par CEDES sans préavis.