

IMS 100 NT

技术参数

产品特性

- ▶ 防止意外事故的发生
- ▶ 防止梯门的损坏
- ▶ 与传统光幕配合使用时, 可提供双重安全防护
- ▶ 无需设定监测区域
- ▶ 结合TOF技术, 自动识别电梯门
- ▶ TOF技术确保其可靠的物体探测
- ▶ 旧梯改造和新梯应用的理想选择
- ▶ 监测入口区域使开门时间提前



光学参数

探测距离	0.6 ... 2.5 m
2米时探测区域	200 mm × 900 mm
2.5m时的最小探测物体	50 mm

机械参数

尺寸规格 (宽*高*长)	132 × 36 × 34 mm
外壳材质	铝合金, 聚碳酸酯 (PC)
防护等级	IP65
工作温度范围	-20°C ... +60°C

电子参数

供电电压 U _{Sp}	24 VDC ±20%
电流消耗(24 VDC)	200 mA
输出模式	PNP
最大输出负载	120 mA, 100 nF
输出逻辑	低电平 = 探测到物体 高电平 = 未探测到物体
响应时间	350 ms
最大校准时间	1.5 s
LED指示灯 (红色):	LED 亮 物体被检测到 LED 暗 无物体被探测到

电缆和电气连接

传感器的电缆长度	0.5 m
连接电缆长度	2.8 m
直径	Ø 3.5 mm
材质	PVC, 黑色
连接	M8, 4-pin
电缆规格	AWG26
• 褐色	U _{Sp}
• 蓝色	GND (0 V)
• 黑色	输出
• 白色	超时选择 (18 s 或 无定时)

总览

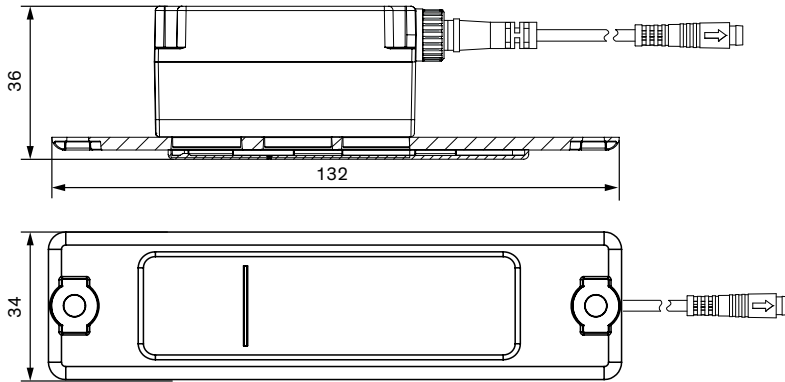
眼安全规范	EN 62471:2008
EMC电磁辐射	EN 12015:2014
EMC抗干扰	EN 12016:2013
震动	IEC 60068-2-6:2007
冲击	IEC 60068-2-27:2008
电缆耐用度	IEC 60227-2:2003
有害物质	2011/65/EU
认证	CE, CSA



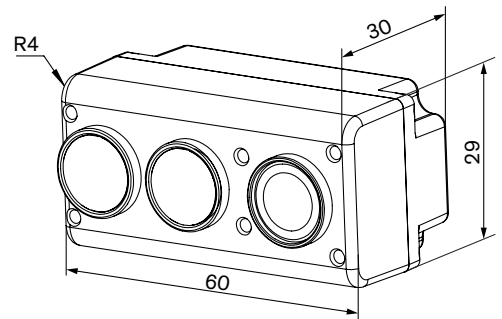
CEDES AG于2015年经ISO 9001认证.

尺寸

单位尺寸 (毫米)
示意图未按等比例制作






IMS 100 NT传感器

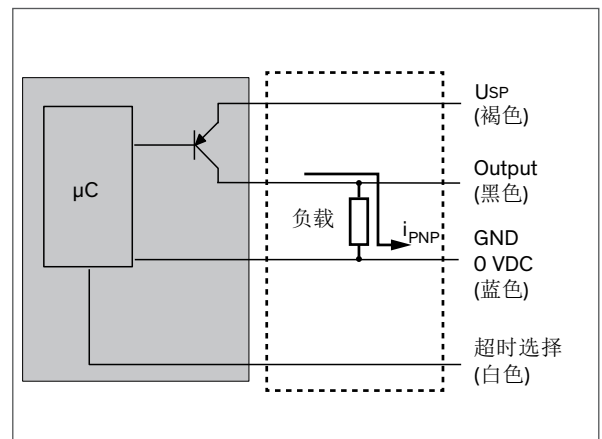


IMS 100 NT传感器本体

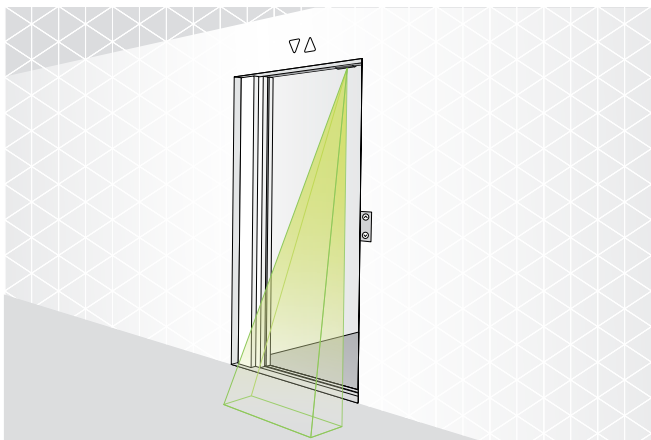
输出逻辑

输出模式	USP 0V			
状态指示	未探测到物体	物体被检测到	门模式	
输出	24 VDC 高电平	0 VDC 低电平	24 VDC 高电平	
红色 LED	暗	亮	闪烁	

电气连接



应用



IMS 100 NT, 旁开门安装



IMS 100 NT, 中分门安装