

... für eine sichere Fahrt
in Aufzügen ohne
Fahrkorbabschluss.



cegard/Lift LX, LY

Unfallschutz-Sicherheitssystem für
Aufzüge ohne Fahrkorb-
Abschlussüren



EN 954

Beschreibung

Das Unfallschutz-System **cegard/Lift LX, LY** wird als Personen- und Güterschutz bei Aufzügen ohne Fahrkorbabschluss eingesetzt. Er ist TÜV-geprüft in Ergänzung zur TRA 200 (Entwurf des DAA vom 13.12.1990), TRA 101, Abschnitt 8 in Anlehnung und unter Zugrundelegung des Sicherheitsniveaus einer berührungslos wirkenden Schutzeinrichtung mit Testung. cegard/Lift ist die wirtschaftlichere Alternative zu nachträglich einzubauenden Abschlussüren, die zudem das Fördervolumen und die Förderleistung stark reduzieren.

Da **cegard/Lift** mit bis zu 46 (optional 70) Lichtstrahlen arbeitet (beim Vorschlag des DAA sind es nur 8 Lichtstrahlen) ist die optische Auflösung und damit die Sicherheit wesentlich verbessert.

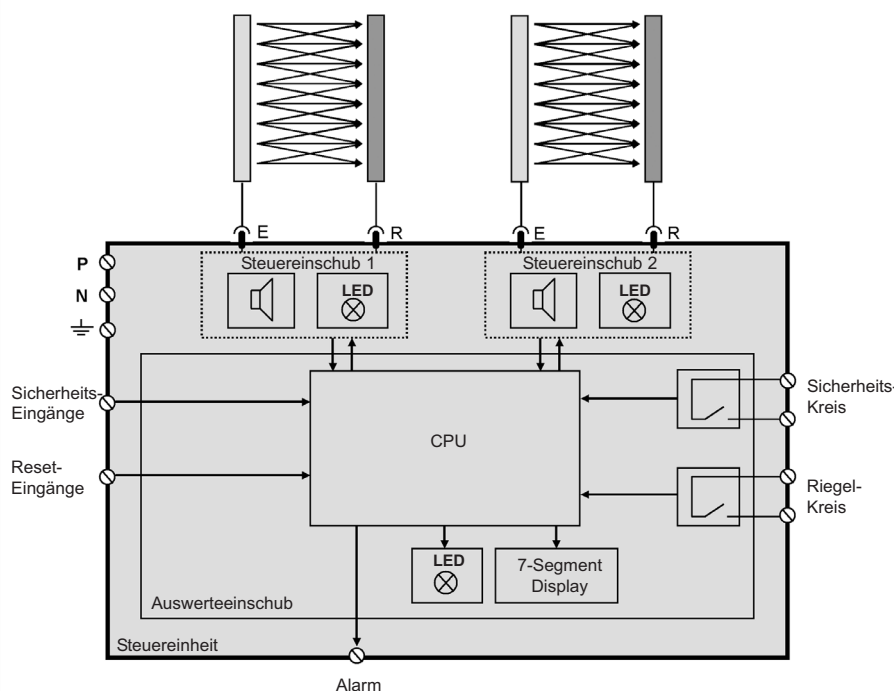
Die optionalen Montagesets können sowohl als Aufputz- oder als Hinterwand-Ausführung geliefert werden. Letztere Einbauart ermöglicht die Beibehaltung der Eingangsweite. Das System ist so ausgelegt, dass wahlweise ein oder zwei Zugänge überwacht werden können.

cegard/Lift kann problemlos an praktisch alle bestehenden Aufzugssteuerungen angeschlossen werden. Für den Anschluss werden keine zusätzlichen Hängekabel benötigt.

Merkmale

- Geprüft nach EN 62061: 2005, EN 61496-1, EN 61496-2: 2006 BWS type 2
- Exzellent für Nachrüstungen von Aufzügen ohne Fahrkorb-Abschlussüren
- Einfache Integration in bestehenden Aufzugssteuerungen
- Sicherheitstechnische Überwachung der Lichtvorhänge und Signale (von / zur Aufzugssteuerung)
- Überwachung von einem oder zwei Fahrkorbzugängen
- Keine Einstellung oder optische Justierung notwendig
- Einfache Montage
- Selbstkalibrierend

Blockschaltbild

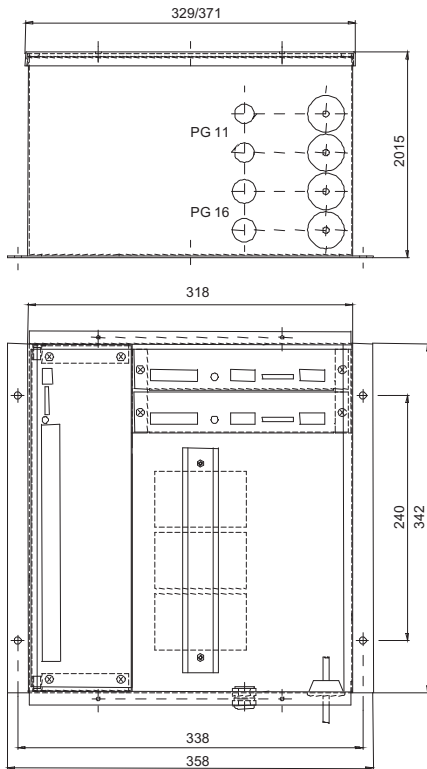


Technische Daten

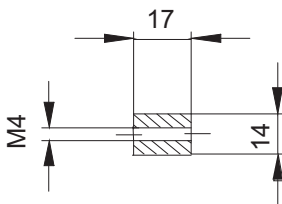
Versorgungsspannung	195 - 265 VAC
Stromaufnahme	< 200 mA
<i>Ausgänge</i>	
- Alarm / Not-Stop	24V / 100 mA
- Sicherheitskreis	Zweikanalig, Relais 230 VAC / 4 A
- Riegelkreis	LX: Riegelschütz 380 VAC / 16 A LY: Gleichrichter 230 VDC / 3 A
- Ansprechzeit	< 150 ms, typ. 100 ms
<i>Eingänge</i>	
Sicherheits - Eingänge	12 - 380 VAC / DC
Reset-Eingänge	12 - 265 VAC / DC
<i>Optoleisten</i>	
Kabellänge	6 m
Betriebsreichweite	0.7 ... 4.0 m
Anzahl Lichtstrahlen	46 Strahlen
Überwachungshöhe	1'630 mm
<i>Schutzart</i>	
- Steuergerät	IP54
- Optoleisten	IP65
<i>Temperaturbereich</i>	
- Betrieb	+10° ... +65°C
- Betrieb unter +10°C	cegard/Lift LX/LY IP67

Masszeichnung cegard/Lift LX, LY

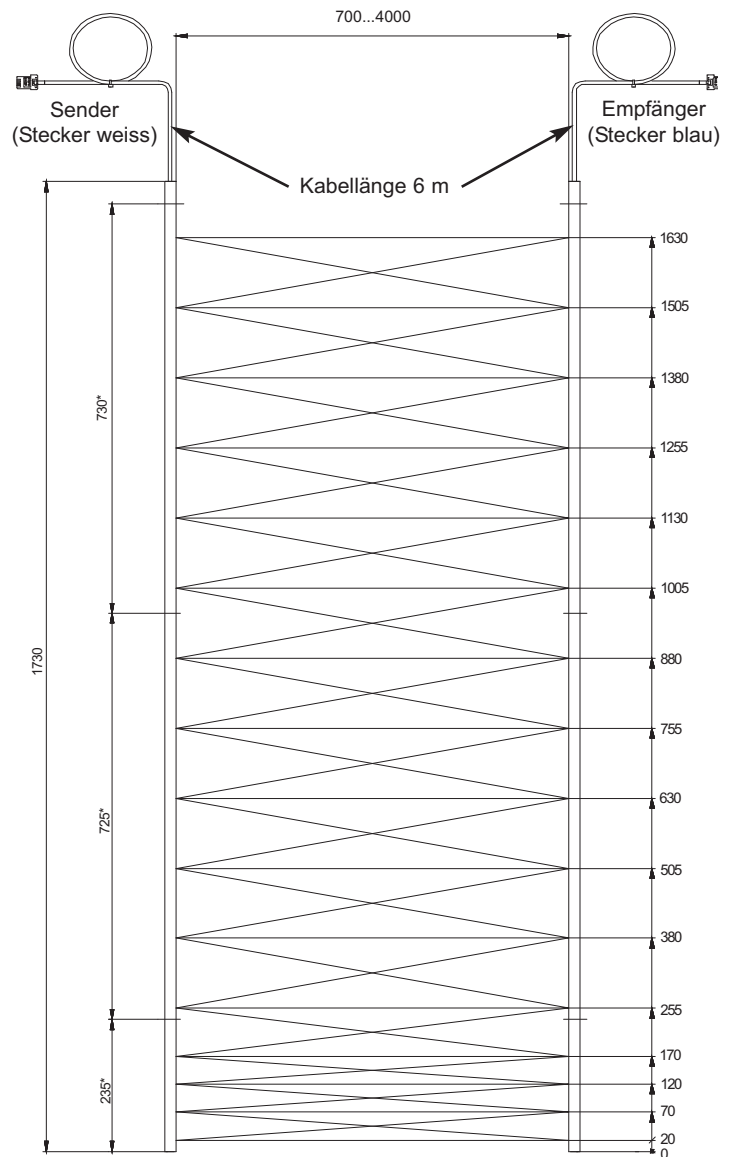
Robustes Steuergerät



Querschnitt Optoleiste



Optional: Durchgangs-Loch



* = Befestigungspunkte Ø 4.5 mm

Optional: • 70 Strahlen
• Reichweite 4 ... 8 m

(Alle Masse in mm)

Bestellinformationen

Art. Nr.	Typ	Beschreibung
101 070	cegard/Lift LX	Steuereinheit für einen Fahrkorbzugang mit Riegelschütz 3 x 380 VAC / 16 A
101 071	cegard/Lift LX	Steuereinheit für zwei Fahrkorbzugänge mit Riegelschütz 3 x 380 VAC / 16 A
101 384	cegard/Lift LY	Steuereinheit für einen Fahrkorbzugang für DC-Riegelmagnete mit Gleichrichter 230 VDC / 3 A
101 385	cegard/Lift LY	Steuereinheit für zwei Fahrkorbzugänge für DC-Riegelmagnete mit Gleichrichter 230 VDC / 3 A
101 072	cegard/Lift	Leistenpaar für Überwachungsweite 0.7 ... 4.0 m
101 073	cegard/Lift	Leistenpaar für Überwachungsweite 4.0 ... 8.0 m
100 847	Zubehör	Montageset für die Hinterwandmontage, inkl. Bohrschablone, Bohrer, (rostfreier Stahl, gelb-schwarz lackiert)
100 848	Zubehör	Montageset und Abweiserblech für die Aufputzmontage eines Zugangs, inkl. Bohrschablone, Bohrer, (rostfreier Stahl, gelb-schwarz lackiert)
100 849	Zubehör	Alarmgeber bei Nothalt, Aufputzmontage

Andere Ausführungen z.B. Reichweite 0.4 ... 1.5 m, andere Überwachungshöhen, längere Kabel, erweiterter Temperaturbereich auf Anfrage!

110721 Art. Nr. 001 010 D **CEDES** behält sich das Recht vor, diese Spezifikationen ohne Vorankündigung dem Stand der Technik anzupassen.