

... la barriera fotoelettrica a forcella per un posizionamento intelligente



## Caratteristiche

- Tre canali indipendenti
- Riserva di luce estremamente ampia pari a 2'500 %
- Spia LED per ogni canale
- Alta precisione di ripetizione pari a 0.5 mm
- Insensibile al fumo, alla polvere e al vapore
- Design robusto con due microprocessori
- Breve tempo di risposta
- Uscita a semiconduttore PNP resistente ai cortocircuiti
- Alta immunità EMC

## Dati tecnici

### Dati ottica

Riserva luce min.	2'500 %
Luce esterna	Max. 100'000 Lux
Ripetibilità	0.5 mm
Lunghezza delle onde IR	950 nm
Numero raggi / elementi	3

### Dati elettrici

Tensione di alimentazione $U_{SP}$	12 ... 60 VDC
Consumo di corrente	< 100 mA
Tempo di risposta	< 1 ms
Carico capacitivo	10 $\mu$ F
Campo di uscita per canale	$U_{SP}$ / GND (0 V), 200 mA (PNP)
- Logica di uscita del raggio interno (CH1)	NC - Raggio luminoso libero: $U_{SP}$
- Logica di uscita del raggio centrale (CH2)	NO - Raggio luminoso libero: GND (0 V)
- Logica di uscita del raggio esterno (CH3)	NO - Raggio luminoso libero: GND (0 V)
Spia LED (CH1 - CH3)	On, quando il raggio luminoso è interrotto

### Dati meccanici

Dimensioni (in mm)	72 x 72 x 20
Apertura forcella	26 mm
Grado di protezione	IP65 (come NEMA tipo 4)
Temperatura di lavoro	-20 ... +65°C

### Cavo

Tipo	AWG24 (3 x 0.25 mm <sup>2</sup> )
Diametro	ca. 5.5 mm
Lunghezza	0.3 m
Colore	Nero

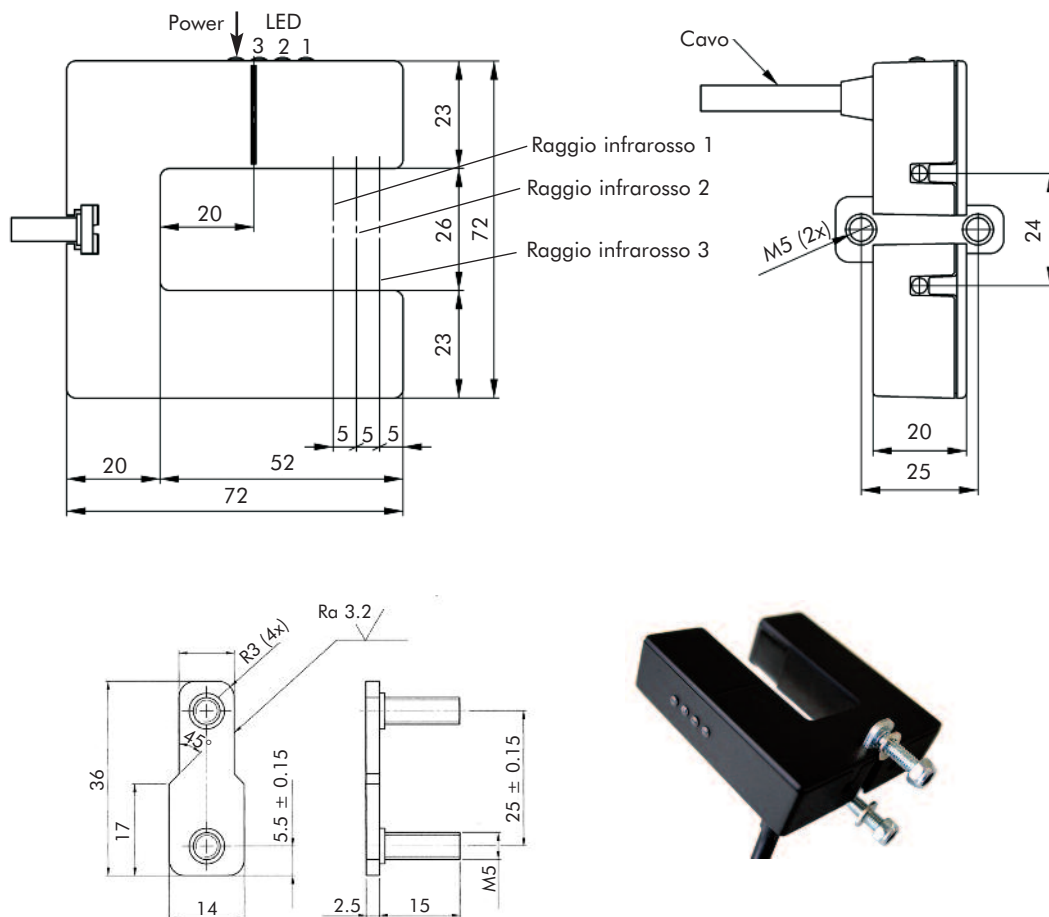
### Collegamento elettrico

Marrone	12 ... 60 VDC
Blu	GND (0 V)
Bianco	Canale 1, PNP
Grigio	Canale 2, PNP
Verde	Canale 3, PNP

### Dati generali

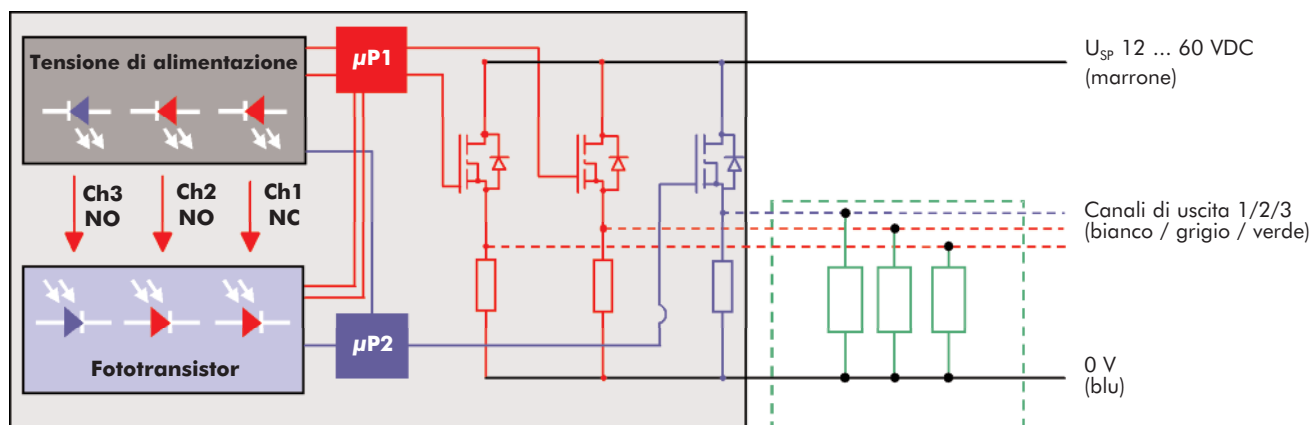
EMC / EMI	EN 12015 / EN 12016
Certificazioni	CE

## Dimensioni



(Tutte dimensioni in mm)

## Diagramma del circuito di blocco



### Logica - Uscite

Stato	Uscita 1 (bianco)	LED 1	Uscita 2 (grigio)	LED 2	Uscita 3 (verde)	LED 3
Interrotto	0 V	ON	+ U <sub>SP</sub> (12 ... 60 V)	ON	+ U <sub>SP</sub> (12 ... 60 V)	ON
Non interrotto	+ U <sub>SP</sub> (12 ... 60 V)	OFF	0 V	OFF	0 V	OFF

## Informazioni per l'ordine

Codice	Tipo	Descrizione
106 137	<b>GLS 326</b>	Sistema completo con tre raggi, Uscita PNP, con cavo 0.3 m (High Capacitive Load - HCL)
106 146	<b>Accessorio</b>	Supporto per GLS 326

Altri modelli disponibili su richiesta

**CEDES AG** / Svizzera • Tel. +41 81 307 2323 • Fax +41 81 307 2325 • info@cedes.com • www.cedes.com

La CEDES AG è un'azienda certificata ISO 9001: 2008. CEDES si riserva il diritto di modificare o cambiare i dati tecnici senza previa comunicazione.