

## IMS 100 Pro

### Données techniques

#### CARACTÉRISTIQUES

- ▶ Prévention des accidents
- ▶ Prévient les dommages aux portes d'ascenseur
- ▶ Offre une double protection quand il est combiné avec un rideau lumineux
- ▶ Pas besoin de configurer l'aire contrôlée
- ▶ Reconnaissance automatique de la porte grâce à la technologie TOF
- ▶ Détection d'objet extrêmement fiable grâce à la technologie TOF
- ▶ Idéal aussi bien pour nouvelles installations que pour modernisation
- ▶ Le contrôle de l'aire d'entrée réduit le temps d'ouverture de la porte
- ▶ Convient pour les portes à ouverture centrale et télescopique



#### OPTIQUE

Hauteur de détection	0.6 ... 2.5 m
Aire de détection à 2 m	200 mm × 900 mm
Dimension de l'objet à détecter à 2 m	40 mm
Pixels	160 × 60
Distance de détection du sol	300 mm
Longueur d'onde	850 nm

#### MÉCANIQUE

Dimensions (l × h × p)	132 × 36 × 34 mm
Matériau du boîtier	Aluminium, PC
Indice de protection	IP65
Plage de température	-20°C ... +60°C

#### ELECTRIQUE

Tension d'alimentation Usp	24 VDC ±20%
Max. / typ. courant absorbé à 24 VDC	500 mA / 200 mA
Sortie	PNP
Max. charge en sortie	120 mA, 100 nF
Logique de sortie	BAS (LOW) = Objet HAUT (HIGH) = Pas d'objet
Temps de réponse	350 ms
Max. temps de recalibration	1.5 s
Indication des LED (rouge):	LED allumé    Objet détecté LED éteint    Pas d'objet détecté

#### CÂBLE DE RACCORDEMENT ET CONNEXION ÉLECTRIQUE

Longueur câble du capteur	0.5 m
Longueur câble de connexion	2.8 m
Diamètre du câble	Ø 3.5 mm
Matériau	PVC, noir
Connexion	M8, 4-pôle, Ø 10 mm
Noyau de ferrite	Diamètre    Ø 16 mm Longueur    42 mm
Fils	AWG26
• marron	Usp
• bleu	GND (0 V)
• noir	Sortie
• blanc	Sélecteur de temporisation (18 s / 7 s ou infini [off])

#### GÉNÉRALITÉS

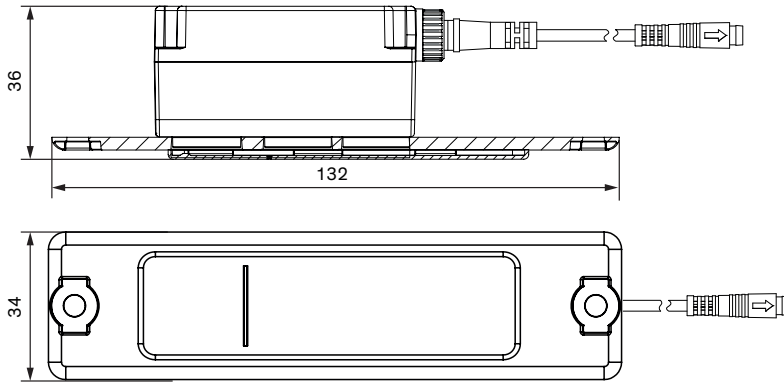
Norme sécurité yeux	IEC 60825-1
CEM-emission	EN 12015:2014
CEM-immunité	EN 12016:2013
Vibration	IEC 60068-2-6:2007
Chocs	IEC 60068-2-27:2008
Résistance de câble	IEC 60227-2:2003
RoHS	2011/65/EU
Certificats	CE, CSA



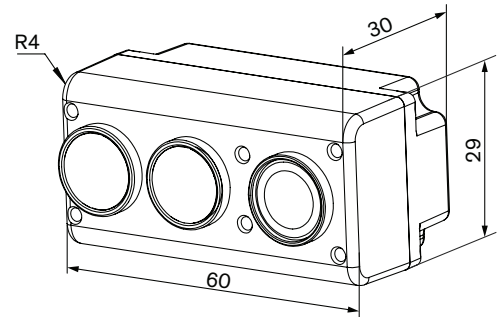
CEDES AG est certifié conforme ISO 9001 : 2015.

## Dimensions

Toutes les dimensions en mm  
Les proportions ne sont pas à l'échelle  
(La ferrite n'est pas indiquée sur le câble du capteur)






Capteur IMS 100 Pro pré-assemblé

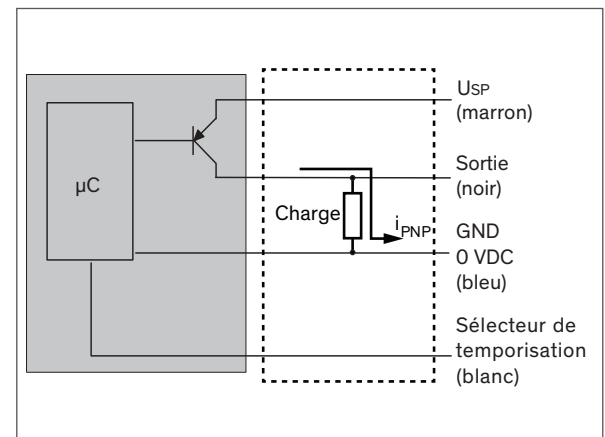


Boîtier de capteur IMS 100 Pro

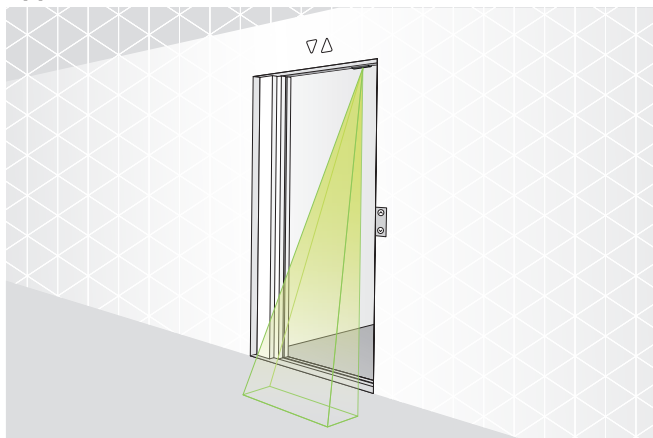
## Logique de sortie

Sortie		USP			
Sortie		0 V			
<b>Etat</b>		Pas d'objet	Objet détecté	Mode porte	
<b>Sortie</b>		24 VDC HIGH	0 VDC LOW	24 VDC HIGH	
<b>LED rouge</b>		ÉTEINTE	ALLUMÉ	Clignotante	

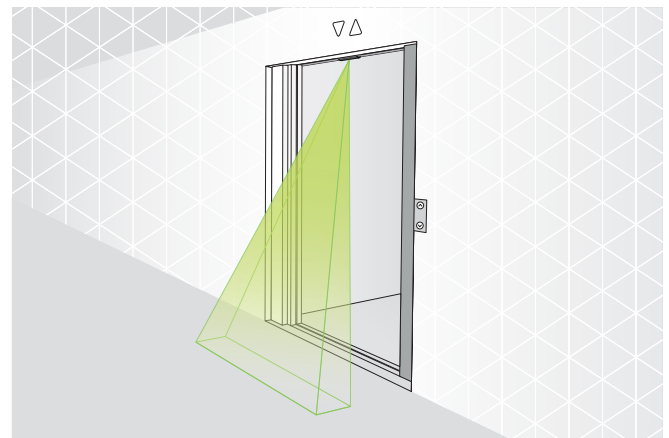
## Connexions électriques



## Applications



IMS 100 Pro, montage en angle  
portes à ouverture télescopique



IMS 100 Pro, montage central  
pour portes à ouverture centrale