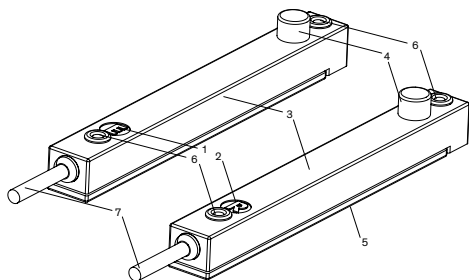


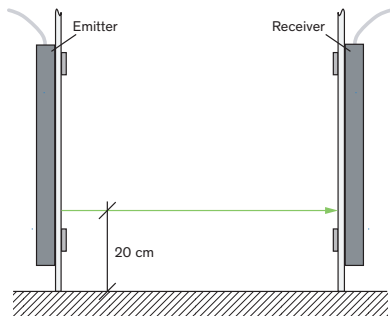
► Overview



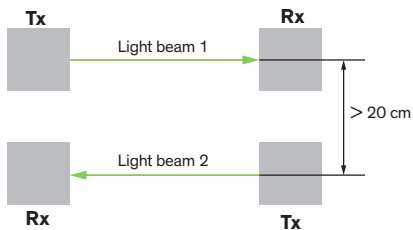
- 1 Emitter (without status LED)
- 2 Receiver
- 3 Sensor housing
- 4 Optical element
- 5 Status LED (on the rear)
- 6 Mounting holes
- 7 Cable

► Installation

1. Position of the sensor

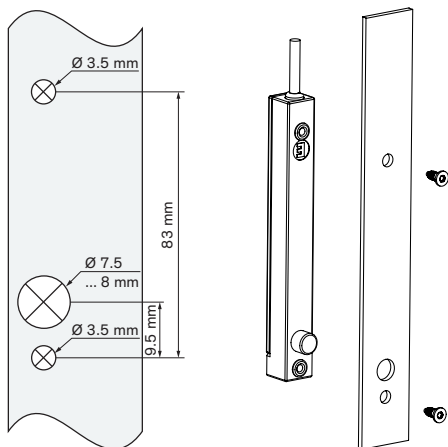


2. Cross mounting (overhead view)

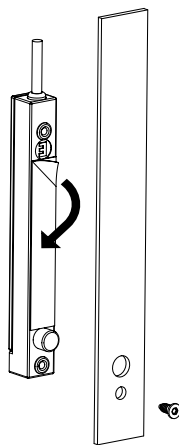


When using two through-beam light barriers, pay attention to crossed mounting.

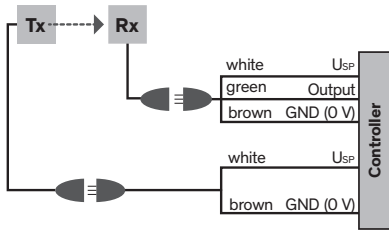
3. Drill three holes per sensor and fix it with two screws.



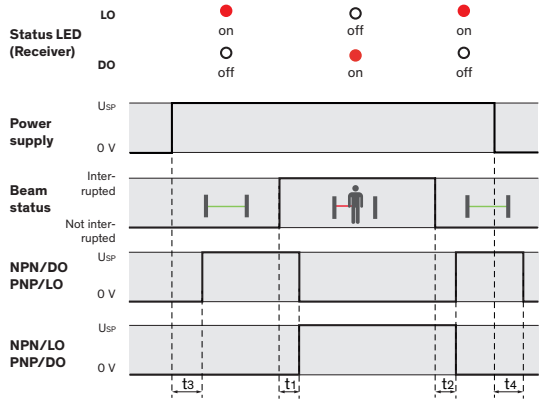
4. Drill two holes per sensor and fix it with double tape and one screw.



► Electrical connection



► Timing diagram



► Technical data

OPTICAL

Operating range	0.3 ... 5 m
Aperture angle	
- Emitter	±5° at 3 m
- Receiver	±8° at 3 m
Max. ambient light	100,000 Lux

MECHANICAL

Dimensions (l × w × h)	98 × 11.6 × 11.1 mm
Housing material	Polycarbonate
Enclosure rating	IP65
Temperature range	-25 °C ... +60 °C

ELECTRICAL

Supply voltage U _{sp}	10 ... 30 VDC
Typ. current consumption	
- Emitter	< 30 mA at 24 VDC
- Receiver	< 10 mA at 24 VDC
Output	PNP or NPN
Max. output current	30 mA
Response time t ₁	< 5 ms
Release time t ₂	< 5 ms
Start-up time t ₃	< 10 ms
Switch-off time t ₄	< 10 ms

CONNECTION CABLE AND ELECTRICAL CONNECTION

Emitter	
Length pigtail cable	0.15 m
Connection	M8, 4-pin
Diameter	Ø 3.4 mm
Plug color	Gray
Length connection cable	6 m
Material	PVC, gray
Wires	AWG26
• white	U _{SP}
• brown	GND

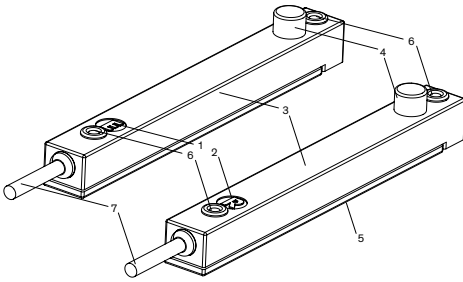
Receiver	
Length pigtail cable	0.15 m
Connection	M8, 4-pin
Diameter	Ø 3.4 mm
Plug color	Gray
Length connection cable	6 m
Material	PVC, gray
Wires	AWG26
• white	U _{SP}
• brown	GND
• green	Output



CEDES AG is certified according to ISO 9001: 2015.

CEDES AG reserves the right to modify or change technical data without prior notice.

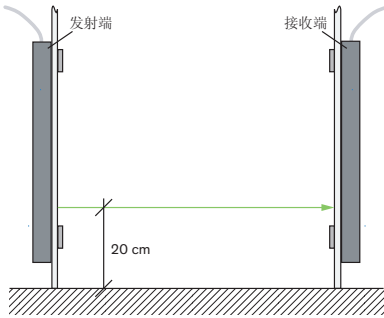
► 概述



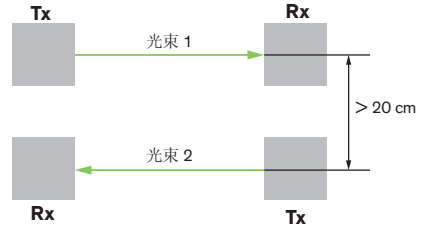
- 1 发射端(无LED)
- 2 接收端
- 3 传感器外壳
- 4 光眼
- 5 状态LED (位于背面)
- 6 安装孔
- 7 电缆

► 安装

1. 传感器位置

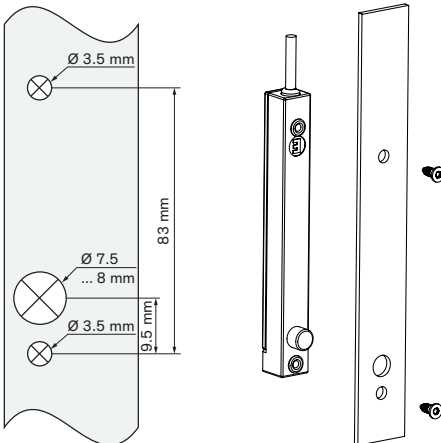


2. 交叉安装 (俯视图)

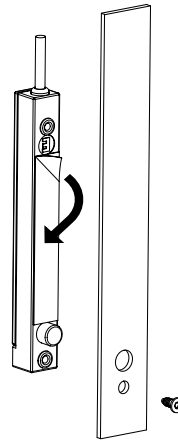


当使用双透射光束光栅时, 注意要交换发射接收端位置。

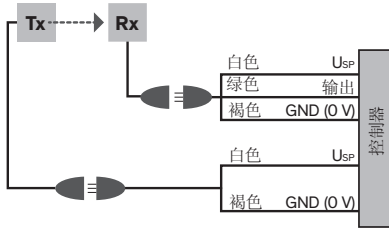
3. 为每个传感器开3个安装孔, 使用2个螺钉固定。



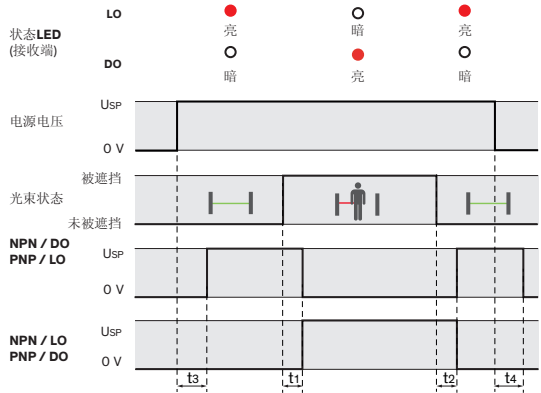
4. 为每个传感器开2个安装孔, 使用双面胶和一个螺钉固定



► 电气连接



► 时序图



► 技术参数

光学参数

工作距离	0.3 ... 5 m
光阑角	
- 发射端	±5° 在 3 m
- 接收端	±8° 在 3 m
抗光强度	100,000 Lux

机械参数

尺寸规格 (长 × 宽 × 高)	98 × 11.6 × 11.1 mm
外壳材质	聚碳酸酯 (PC)
防护等级	IP65
温度范围	-25 °C ... +60 °C

电子参数

供电电压 USP	10 ... 30 VDC
电流消耗	
- 发射端	< 30 mA 在 24 VDC
- 接收端	< 10 mA 在 24 VDC
输出	PNP 或 NPN
最大输出电流	30 mA
响应时间	< 5 ms
释放时间 t ₂	< 5 ms
启动时间 t ₃	< 10 ms
通断时间 t ₄	< 10 ms

电缆和电气连接

发射端

尾端电缆长度	0.15 m
连接	M8, 4-pin
直径	Ø 3.4 mm
插头颜色	灰色
连接电缆长度	6 m
材质	PVC, 灰色
线缆	AWG26
• 白色	USP
• 褐色	GND

接收端

尾端电缆长度	0.15 m
连接	M8, 4-pin
直径	Ø 3.4 mm
插头颜色	灰色
连接电缆长度	6 m
材质	PVC, 灰色
线缆	AWG26
• 白色	USP
• 褐色	GND
• 绿色	输出



CEDES AG 于 2015 年经 ISO 9001 认证。

CEDES AG 保留对技术数据更改的权利，无需事先告知。

