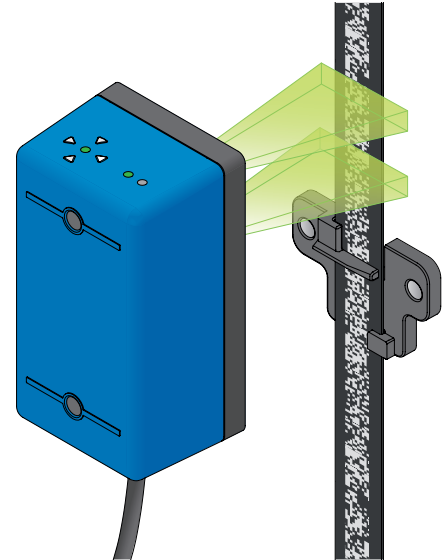


# APS – Absolute Positioning System

## 技术参数

### 产品特性

- ▶ SIL 3 认证
- ▶ 非接触式原理, 无磨损
- ▶ 最高安装高度可达1500米, 分辨率达0.5毫米
- ▶ 速度可达20米/秒, 分辨率达0.001米/秒
- ▶ 无需额外的传感器, 即可拥有建筑沉降补偿功能
- ▶ 使用安装夹进行楼层检测
- ▶ 具备高光储备和双摄像头读取的稳定系统
- ▶ 抗尘抗烟雾性强
- ▶ CAN, RS485接口或者用户专用接口
- ▶ 安装简易可靠



### 光学参数

位置分辨率	0.5 mm
速度分辨率	1 mm/s
速度测量范围	±0 ... 20 m/s
APS传感器及APS代码条之间的间距	105 mm
读取误差:	
距离	±15 mm
左右	±15 mm

### 机械参数

外壳 (长*宽*高)	103.6 × 56.6 × 45.6 mm
防护等级	IP65
温度范围	-20°C ... +65°C

### 电子参数

电源电压 USP	24 VDC ±20%
时电流消耗	100 mA
最大上升浪涌电流	200 mA
接口终端	
- CAN	100 Ω (内部)
- RS485	120 Ω (内部)
扫描速率	200 Hz

### 代码条

代码条最大长度	1,500 m
材质	主体为不锈钢(1.4310)
代码条宽度	19 mm
代码条厚度	0.6mm (钢主体0.2 mm)

### 电缆和电气连接

电缆长度	0.5 ... 5 m	(根据用户需求定制电缆长度)
连接	RJ45	
	CAN	RS485
1 – 蓝色	CAN通道1 低电平	RS485通道1A
2 – 灰色	CAN通道1 高电平	RS485通道1B
3 – 绿色	GND (0 V)	GND (0 V)
4 – 白色	USP	USP
5 – 黑色	没有功能	没有功能
6 – 粉色	没有功能	没有功能
7 – 褐色	CAN通道2 低电平	没有功能
8 – 黄色	CAN通道2 高电平	GND_SEC

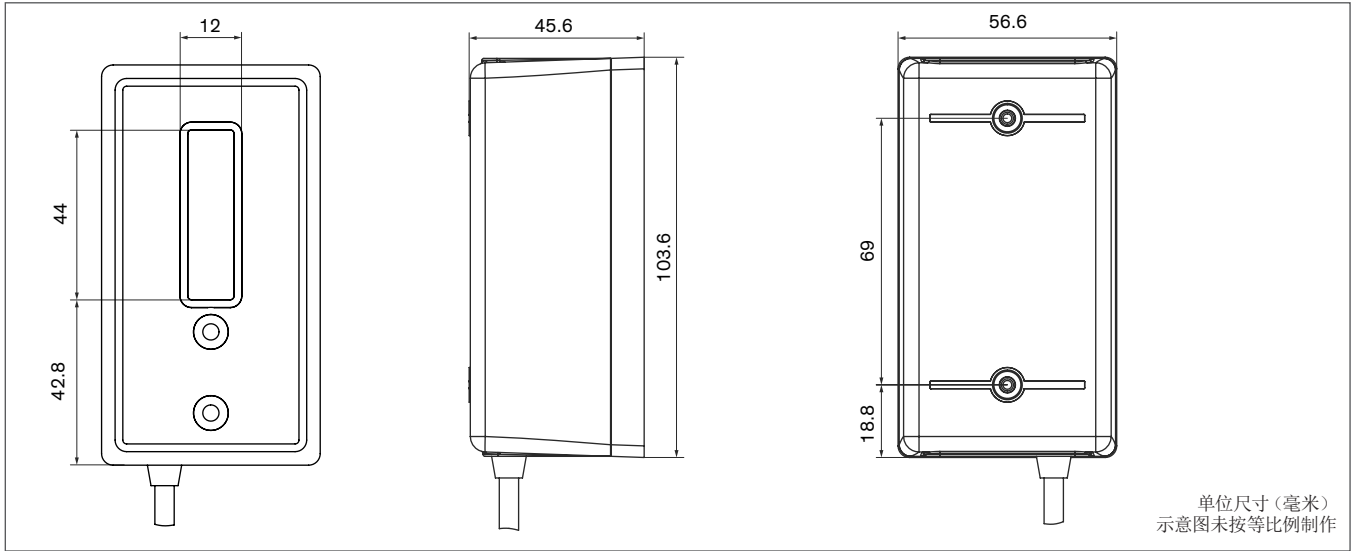
### 总览

EMC 电磁辐射	EN 12015:2014
EMC 抗干扰	EN 12016:2013
震动	IEC 60068-2-6:2007
冲击	IEC 60068-2-27:2008
有害物质	2011/65/EU
认证	CE, TÜV, CSA
安全目录	EN 61508:2010, SIL 3 EN 81-1/2 +A3:2009 EN 81-20/50:2014 CSA B44.1-14/ASME A17.5-2014 ASME A17.1-2013/CSA B44-13

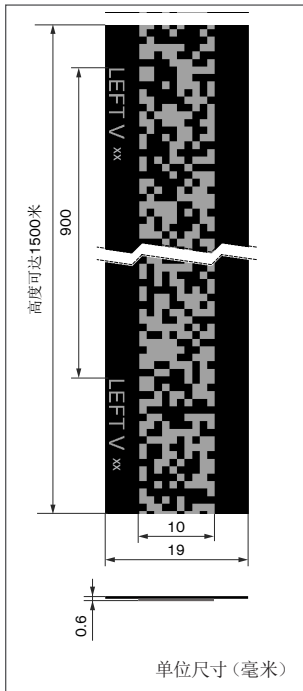


CEDES AG于2015年经ISO 9001认证.

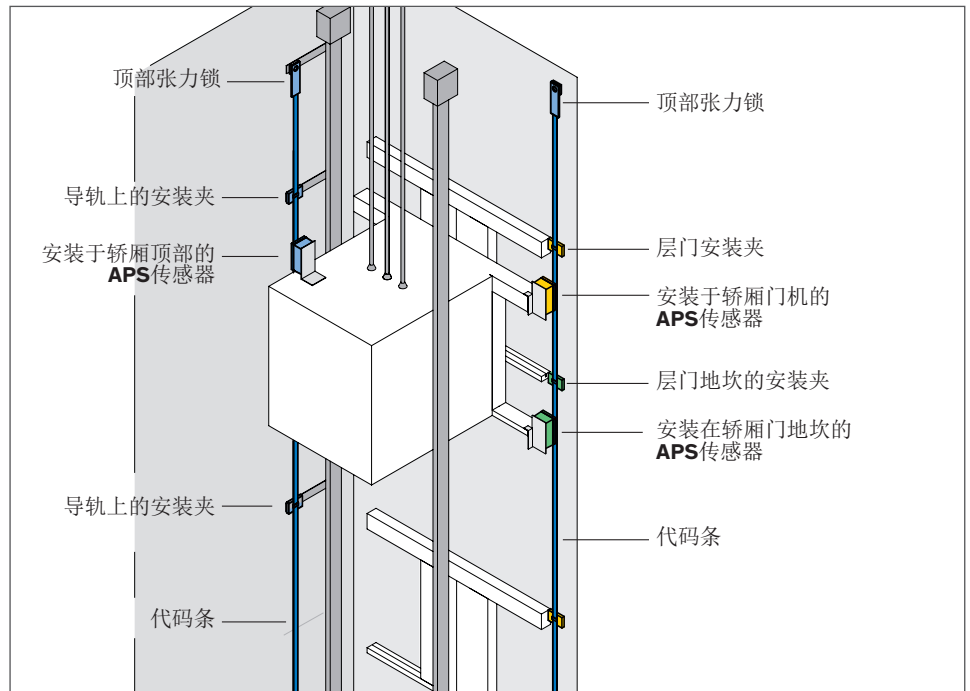
**APS传感器尺寸**



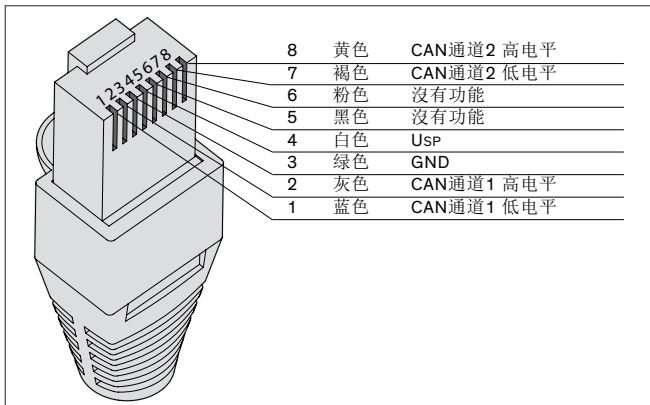
**APS代码条尺寸**



**安装位置示例**



**RJ45 plug connections (CAN interface)**



**RJ45 plug connections (RS485 interface)**

