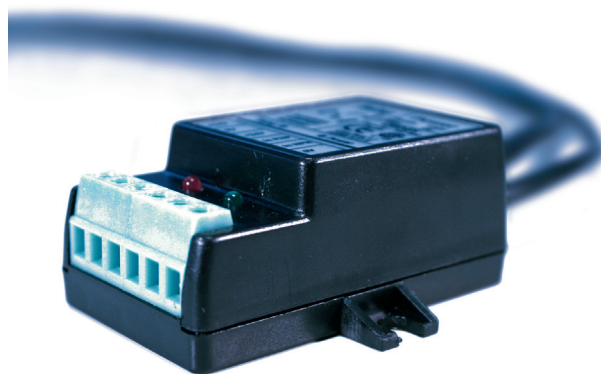


# Modulo relè

... modulo d'interfaccia a costo contenuto



## Caratteristiche

- Separazione di potenziale tra bassa tensione e unità di potenza
- Molto competitivo nel prezzo
- Molteplici possibilità d'impiego
- Morsetti separati per il trasmettitore e il ricevitore consentono un cablaggio pulito
- Struttura robusta
- Possibilità di collegare sensori con uscite NPN o PNP
- Facile da utilizzare
- Filtro di linea installato per una migliore compatibilità elettromagnetica dei sensori collegati

## Dati tecnici

### Dati elettrici

Tensione di alimentazione $U_{SP}$	20.4 ... 27.6 VDC
Tensione di oscillazione	10 % $U_{SP}$
Consumo di corrente	Max. 20 mA (relè on)
Uscita	125 VAC / 9 A 277 VAC / 7 A 30 VDC / 7 A
Indicatori LED	Verde (power on), arancione (relè on)
Protezione contro le inversioni di polarità	@ 24 V entrata

### Cavo

Lunghezza	Ogni 1 m
Normativa cavi	IEC 60227-1
Alimentazione di tensione	A 2 canali 0.25 mm <sup>2</sup> (AWG23)
Uscita relè	A 3 canali 1.00 mm <sup>2</sup> (AWG16)

### Dati meccanici

Dimensiones	108 x 64 mm
Clase de protección	IP54 (simile al grado di protezione Nema tipo 3)
Temperatura de funcionamiento	-20 ... +65°C

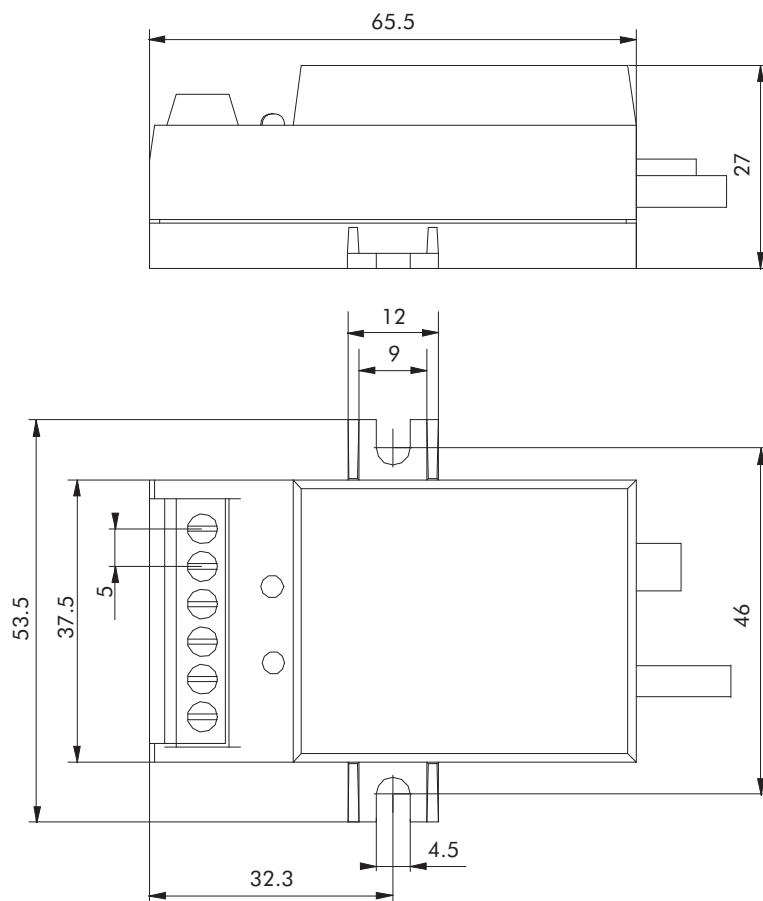
### Collegamento elettrico

Entrata		Uscita (relè)	
+24 V	marrone	NO	nero
0 V (GND)	blu	NC	bianco
		COM	verde
Entrata sensore		Entrata sensore	
Transmisor	+24 V, 0 V	Receptor	+24 V, 0 V PNP, NPN

### Dati generali

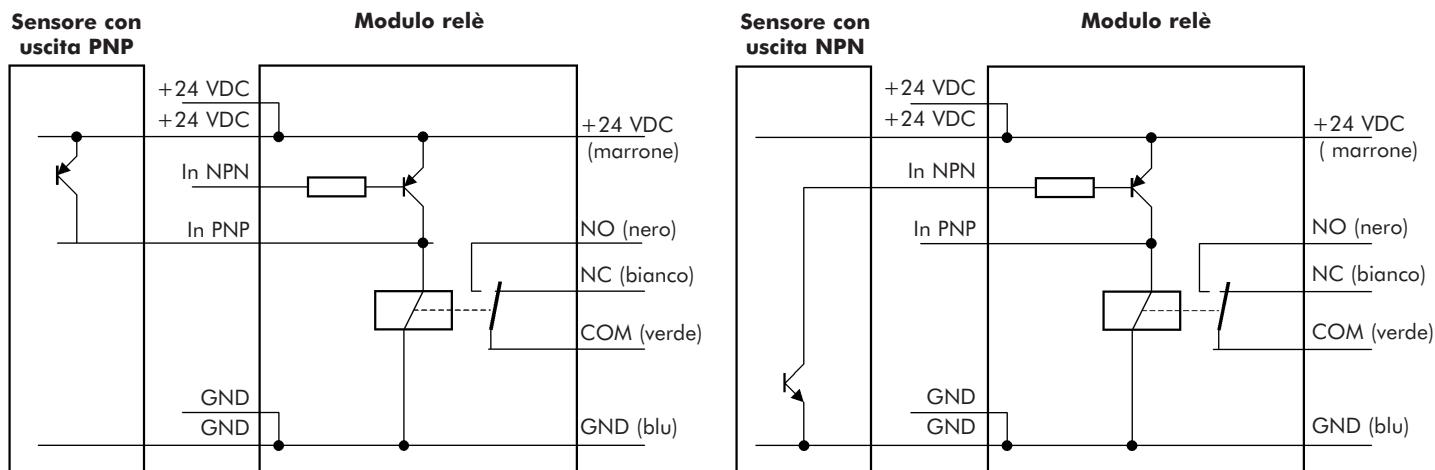
Classe di resistenza al fuoco	UL94 V-0
Schock, Vibrazione	IEC 60068-2-6 / 60068-2-29
Certificados	CE, CSA (CSA-B44.1-96), UL (ASME-A17.5-1996)
	Direttiva bassa tensione, Direttiva EMV

## Dimensiones



(Tutte dimensioni in mm)

## Diagramma de bloques del circuito



## Informazioni per l'ordine

Codice	Tipo	Descrizione
103 602	<b>Modulo relè</b>	Completo, confezione singola, con cavo di collegamento 1 m

Configurazioni speciali disponibili su richiesta

**CEDES AG** / Svizzera • Tel. +41 81 307 2323 • Fax +41 81 307 2325 • [info@cedes.com](mailto:info@cedes.com) • [www.cedes.com](http://www.cedes.com)

La CEDES AG è un'azienda certificata ISO 9001: 2008. CEDES AG si riserva il diritto di modificare o cambiare i dati tecnici senza previa comunicazione.