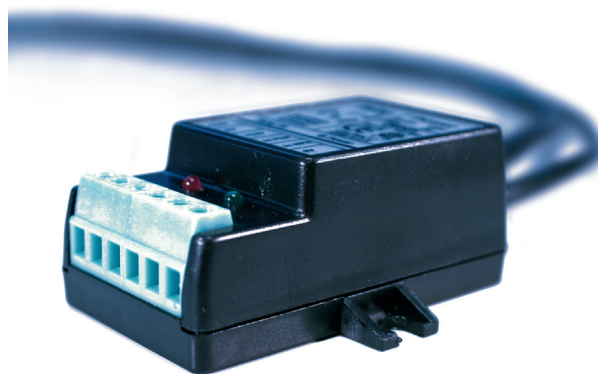


Módulo de relé

... económico componente de interfaz



Características

- Separación de potencial entre la baja tensión y la parte de potencia
- Extremadamente económico
- Múltiples posibilidades de empleo
- Los bornes separados para emisores y receptores permiten distribuir limpiamente el cableado
- Robusta construcción
- Pueden conectarse sensores con salidas NPN o PNP
- Fácil utilización
- Filtro incorporado de cableado para aumentar la resistencia de los sensores conectados contra interferencias electro magnéticas

Datos técnicos

Eléctricos

Tensión de alimentación U_{SP}	20.4 ... 27.6 VDC
Ondulación	10 % de U_{SP}
Consumo de corriente	Max. 20 mA (relé on)
Salida	125 VAC / 9 A
	277 VAC / 7 A
	30 VDC / 7 A
Indicador luminoso	Verde (power on), naranja (relé on)
Protection contre inversion de polarité	@ 24 V entrada

Mecánicos

Dimensiones	108 x 64 mm
Clase de protección	IP54 (similar al Tipo 3 de NEMA)
Temperatura de funcionamiento	-20 ... +65°C

Generales

Clase de protección contra incendios	UL94 V-0
Impacto, vibración	IEC 60068-2-6 / 60068-2-29
Certificados	CE, CSA (CSA-B44.1-96), UL (ASME-A17.5-1996)
	Directiva "Baja tensión", Directiva EMC

Cable

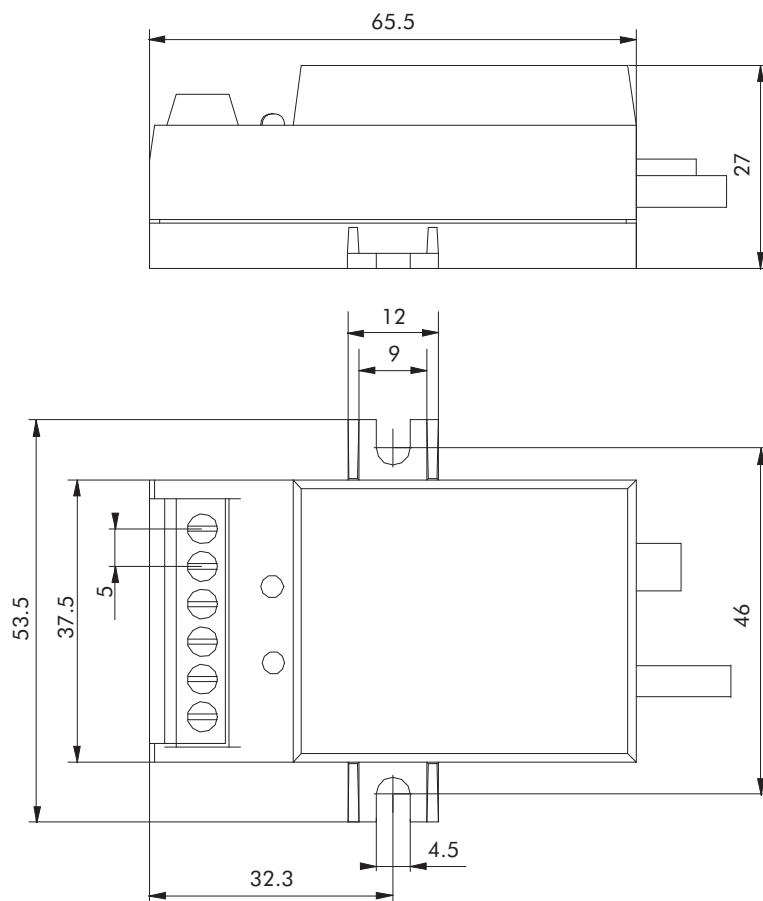
Longitud	Todo 1 m
Norma de cable	IEC 60227-1
Suministro de corriente en tension	AWG23, 2 conductores 0.25 mm ²
Salida de relé	AWG16, 3 conductores 1.00 mm ²

Conexión eléctrica

Entrada		Salida (relé)	
+24 V	marrón	NO	negro
0 V (GND)	azul	NC	blanco
		COM	verde
Entrada sensor		Entrada sensor	
Transmisor	+24 V, 0 V	Receptor	+24 V, 0 V
			PNP, NPN

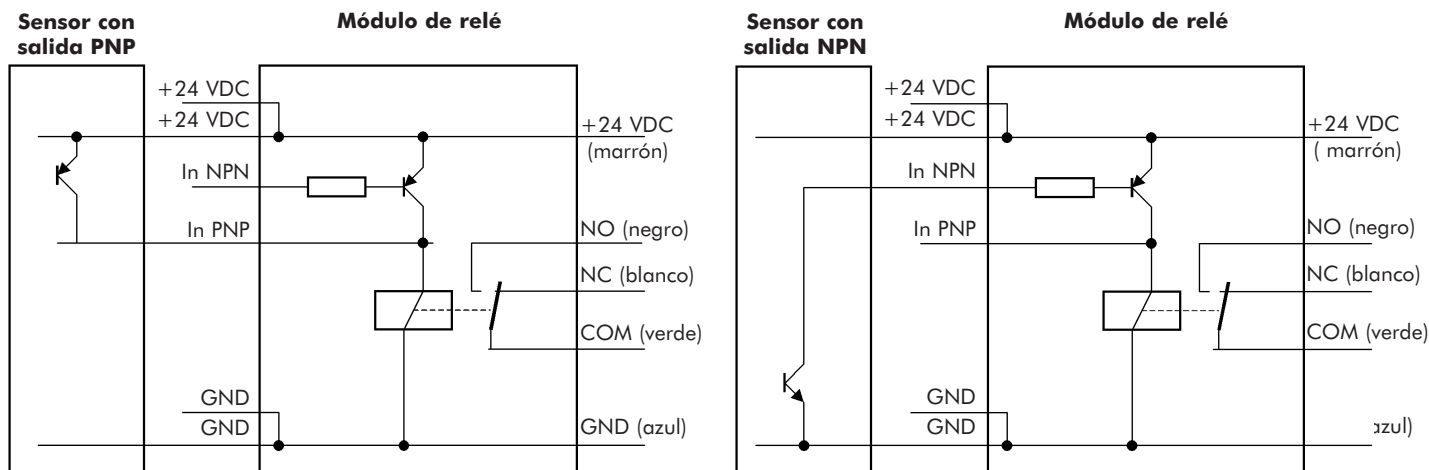
FICHA TÉCNICA

Dimensiones



(Todas las dimensiones en mm)

Diagrama de conexionado



Información pedidos

Cod. artic	Tipo	Descripción
103 602	Módulo de relé	Completo, embalado individualmente, con cable de conexión de 1 m

Otras características bajo demanda

CEDES AG / Suiza • Tel. +41 81 307 2323 • Fax +41 81 307 2325 • info@cedes.com • www.cedes.com

CEDES AG está homologada conforme a ISO 9001: 2008. CEDES AG se reserva el derecho de modificar, sin aviso previo, estas especificaciones según el desarrollo técnico.