

# GLS 126 NT

## 技术参数

### 产品特性

- ▶ 0.5毫米的极高重复精度
- ▶ 高光储备确保了防烟雾、防尘和防污
- ▶ 安装简易
- ▶ 提供可直接安装的线缆及插头
- ▶ 可根据客户的需求定制
- ▶ 性价比极高



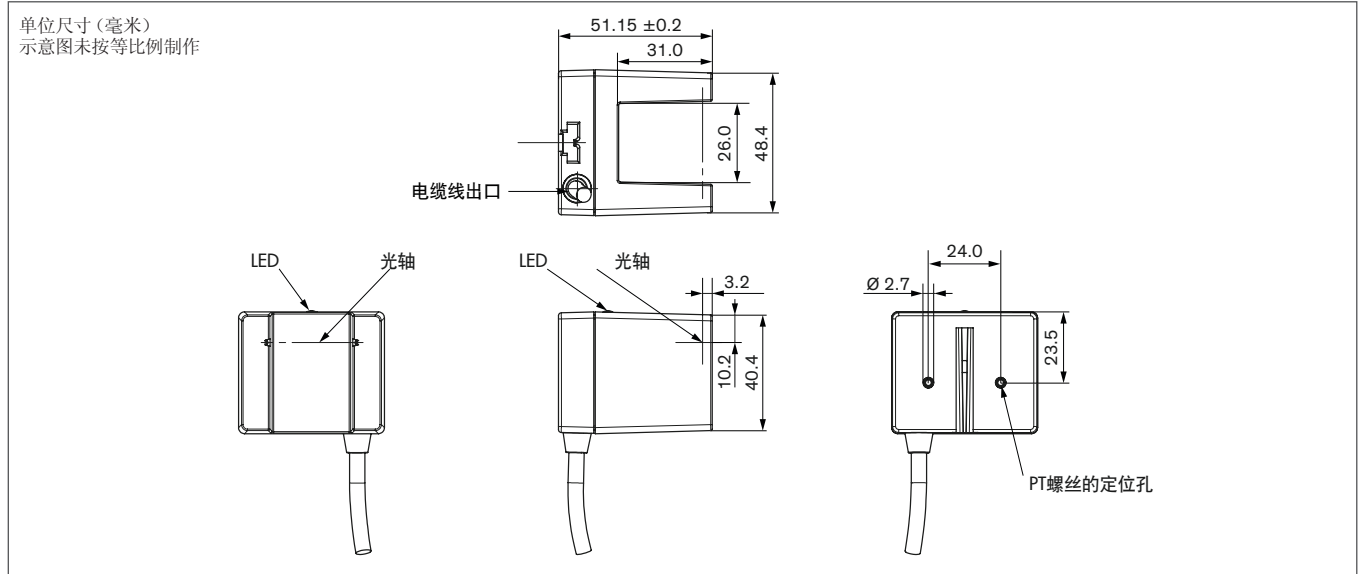
GLS	126 NT <sup>1</sup>	126 NT-HCL <sup>2</sup>	126 NT-MV <sup>3</sup>
<b>电子参数</b>			
电源电压 U <sub>SP</sub>	10 ... 30 VDC	10 ... 30 VDC	12 ... 60 VDC
最大时电流消耗 (无负载)	40 mA	30 mA	30 mA
输出 (防短路)	PNP/NPN	NPN	PNP
最大输出电流	120 mA	200 mA	200 mA
输出饱和电压			
- NPN (I <sub>L</sub> = 100 mA)	< 0.5 V	< 0.5 V	
- PNP (I <sub>L</sub> = 100 mA)	< 2.0 V		< 0.5 V
最大电容性负载	100 nF	1,000 µF	10 µF
最大响应时间	1 ms	1 ms	1 ms
最大重复精度	0.5 mm	0.5 mm	0.5 mm
最大的磁滞	1 mm	1 mm	1 mm
<b>机械参数和光学参数</b>			
槽型宽度	26 mm	26 mm	26 mm
最小光备用	5,000%	5,000%	2,500%
抗光强度	100,000 Lux	100,000 Lux	100,000 Lux
外壳材质	ABS	ABS	ABS
防护等级	IP65	IP65	IP65
温度范围	-20 °C ... +60 °C	-20 °C ... +60 °C	-20 °C ... +60 °C
<b>电缆和电气连接</b>			
电缆长度	0.2 / 2 / 3.5 / 5 m	0.2 / 2 / 3.5 / 5 m	0.2 / 2 / 3.5 / 5 m
直径	Ø 4 mm	Ø 4 mm	Ø 4 mm
线缆	AWG24	AWG24	AWG24
· 褐色	U <sub>SP</sub>	U <sub>SP</sub>	U <sub>SP</sub>
· 蓝色	GND (0 V)	GND (0 V)	GND (0 V)
· 黑色	输出	输出	输出
<b>总览</b>			
EMC 电磁辐射	EN 12015:2014	EN 12015:2014	EN 12015:2014
EMC 抗干扰	EN 12016:2013	EN 12016:2013	EN 12016:2013
震动	IEC 60068-2-6:2007	IEC 60068-2-6:2007	IEC 60068-2-6:2007
冲击	IEC 60068-2-27:2008	IEC 60068-2-27:2008	IEC 60068-2-27:2008
有害物质	2011/65/EU	2011/65/EU	2011/65/EU
认证	CE	CE	CE

1 = 新技术      2 = 高电容负载      3 = 中等电压

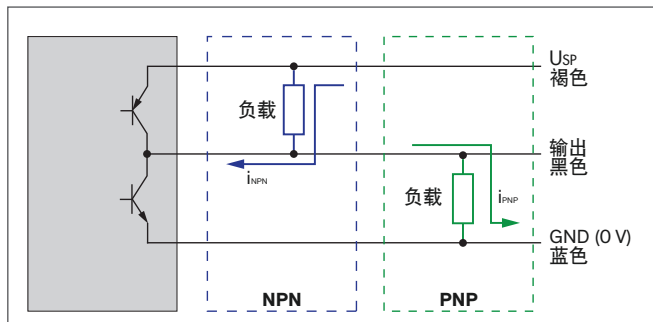


CEDES AG于2015年经ISO 9001认证.

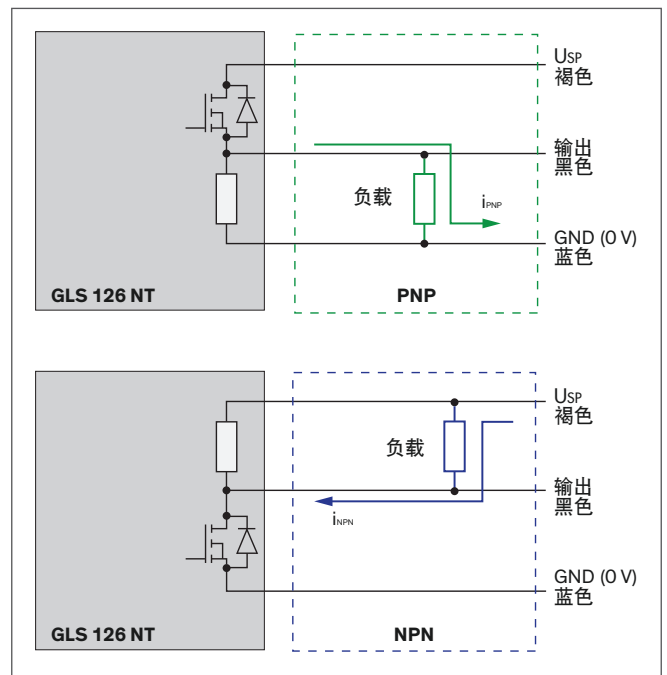
尺寸



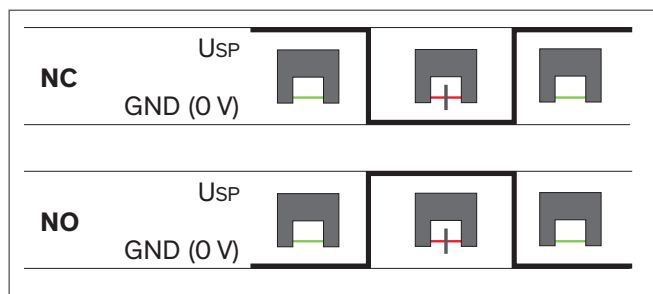
PNP/NPN-连接



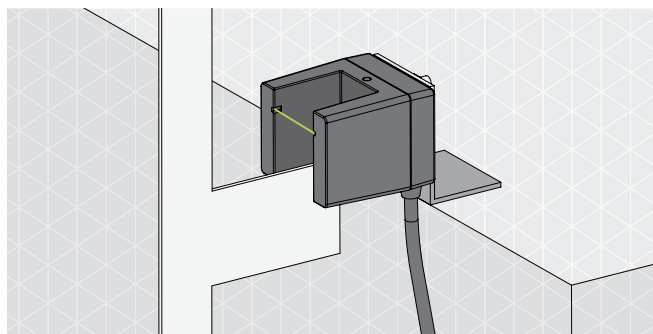
智能化场效应管输出的 GLS (PNP 或 NPN)



输出逻辑



应用



平层