

TOFniva

技术参数

产品特性

- ▶ 出色的检测能力, 不受反射影响
- ▶ 检测区域独立设定
- ▶ 检测区域适用于所有类型的背景
- ▶ 抗环境光能力极强



光学参数

探测区域	
- 长度	最小 0 ... 400 mm 最大 0 ... 2,000 mm
- 宽度	最小 0 ... 400 mm 最大 0 ... 2,000 mm

机械参数

尺寸规格 (宽*高*长)	57 × 34 × 44.5 mm
外壳材质	聚碳酸酯
外壳颜色	黑色
防护等级	IP65
温度范围	-20°C ... +60°C

电子参数

供电电压 U _{SP}	24 VDC ±20%
电流消耗 24 VDC	50 mA (最大峰值电流 0.5 A)
输出	PNP/NPN (推挽式)
最大响应时间	200 ms
最小开关时间	200 ms
通电时间	1 s

总览

眼安全规范	EN 62471:2008
EMC 电磁辐射	EN 61000-6-3:2007 EN 12015:2014
EMC 抗干扰	EN 61000-6-2:2005 EN 12016:2013
震动	IEC 60068-2-6:2007
冲击	IEC 60068-2-27:2008
有害物质	2011/65/EU
认证	CE

电缆和电气连接

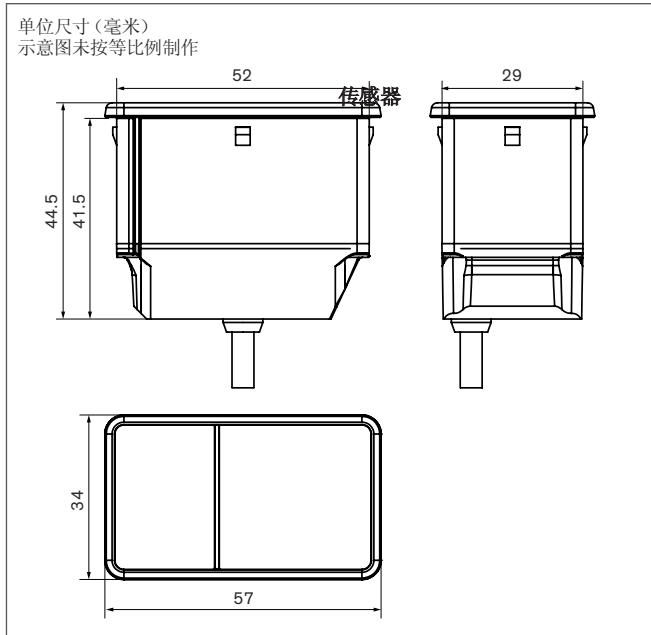
传感器	
长度	0.25 m
连接	M8, 6-pin
直径	Ø 4.2 mm
材质	PVC, 黑色
插头颜色	蓝色

连接电缆	
长度	2 m (其它长度可定制)
连接	M8, 6-pin
直径	Ø 4.2 mm
材质	PVC, 黑色
插头颜色	蓝色
线缆	AWG26
• 褐色	U _{SP}
• 蓝色	GND (0 V)
• 黑色	输出
• 白色	未连接
• 灰色	输出逻辑选择线
• 绿色	未连接

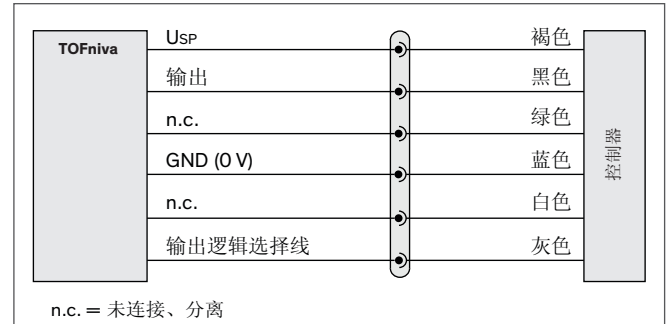


CEDES AG 于 2015 年经 ISO 9001 认证.

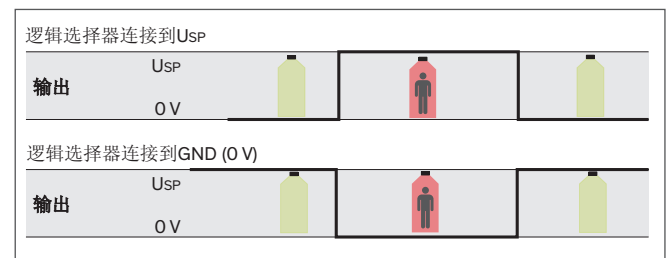
尺寸



接线图示



输出逻辑



探测区域

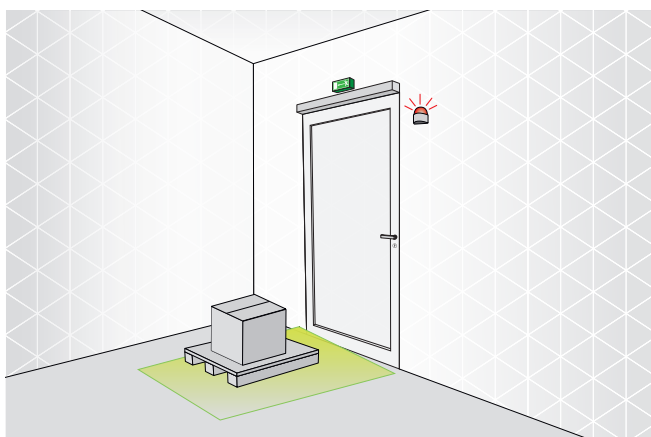
A型 (安装于角落)

C型 (安装于中心)

参数	值
探测区域 x轴	最小: 0 ... 400 mm 最大: 0 ... 2,000 mm
探测区域 y轴	最小: 0 ... 400 mm 最大: 0 ... 2,000 mm
光阑角	90°

重要注意事项
保持传感器电缆出口位于底部

应用



监控紧急出口区域以保持通道畅通
若有障碍物出现, TOFniva会触发警报