

# ELS 400

## 技术参数



### 产品特性

- ▶ 易于安装的概念, 无需昂贵的安装套件
- ▶ 抗环境光能力强
- ▶ 工作距离长达5米
- ▶ 可提供PNP或NPN输出, 亮灯或暗灯开关

### 光学参数

工作距离	0.3 ... 5 m
光阑角	
- 发射端	±5° 在 3 m
- 接收端	±8° 在 3 m
抗光强度	100,000 Lux

### 机械参数

尺寸规格 (长*宽*高)	98 × 11.6 × 11.1 mm
外壳材质	PC
防护等级	IP65
温度范围	-25°C ... +60°C

### 电子参数

供电电压 U <sub>SP</sub>	10 ... 30 VDC
电流消耗	
- 发射端	< 30 mA 在 24 VDC
- 接收端	< 10 mA 在 24 VDC
输出	PNP 或 NPN
最大输出电流	30 mA
响应时间	< 5 ms

### 总览

EMC 电磁辐射	EN 61000-6-3:2007, EN 12015:2014
EMC 抗干扰	EN 61000-6-2:2005, EN 12016:2013
震动	IEC 60068-2-6:2007
冲击	IEC 60068-2-27:2008
有害物质	2011/65/EU
认证	CE

### 电缆和电气连接

#### 发射端

尾端电缆长度	0.15 m
连接	M8, 4-pin
直径	Ø 3.4 mm
插头颜色	灰色
连接电缆长度	6 m
材质	PVC, 灰色
线缆	AWG26
• 白色	U <sub>SP</sub>
• 褐色	GND

#### 接收端

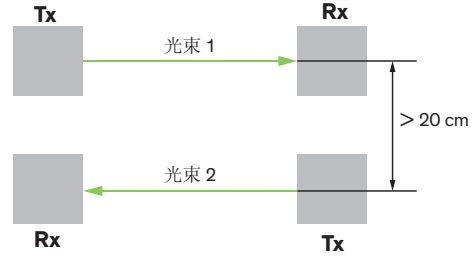
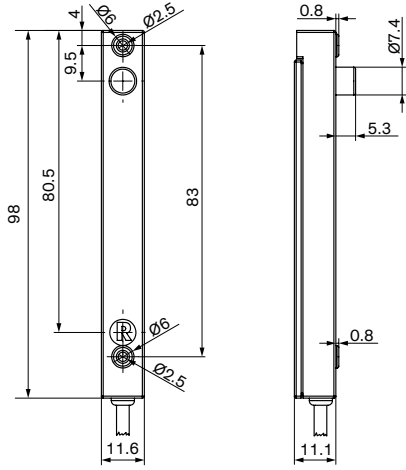
尾端电缆长度	0.15 m
连接	M8, 4-pin
直径	Ø 3.4 mm
插头颜色	灰色
连接电缆长度	6 m
材质	PVC, 灰色
线缆	AWG26
• 白色	U <sub>SP</sub>
• 褐色	GND
• 绿色	输出



CEDES AG 于 2015 年经 ISO 9001 认证.

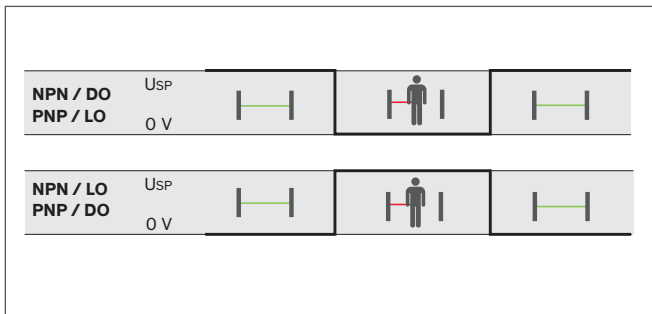
### 尺寸

单位尺寸(毫米)  
示意图未按等比例制作

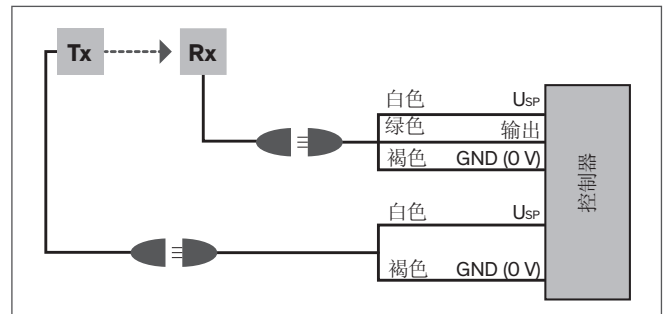


当使用双透射光束光栅时, 注意要交换发射接收端位置。

### 输出逻辑



### 电气连接



### 应用



平滑门