

# TOF/Start-EA (Entrance Automation)

## 技术参数

### 产品特性

- ▶ 通过智能方向识别忽略交错人流
- ▶ 出色的检测能力, 不受反射影响
- ▶ 检测区域独立设定
- ▶ 检测区域适用于所有类型的背景
- ▶ 抗环境光能力极强



### 光学参数

探测区域	
- 长度	最小 0 ... 400 mm 最大 0 ... 2,000 mm
- 宽度	最小 0 ... 4 00 mm 最大 0 ... 2,000 mm

### 机械参数

尺寸规格 (宽*高*长)	57 × 34 × 44.5 mm
外壳材质	聚碳酸酯
外壳颜色	黑色
防护等级	IP65
温度范围	-20°C ... +65°C

### 电子参数

供电电压 U <sub>SP</sub>	24 VDC ±20%
电流消耗 24 VDC	50 mA (最大峰值电流 0.5 A)
输出	PNP/NPN (推挽式)
最大响应时间	
- TOF/Start-EA	
无交错人流的区域 < 1 m	200 ms
存在交错人流的区域 > 1 m	400 ms
最小开关时间	200 ms
通电时间	1 s

### 总览

眼安全规范	EN 62471:2008
EMC 电磁辐射	EN 61000-6-3:2007 EN 12015:2014
EMC 抗干扰	EN 61000-6-2:2005 EN 12016:2013
震动	IEC 60068-2-6:2007
冲击	IEC 60068-2-27:2008
有害物质	2011/65/EU
认证	CE

### 电缆和电气连接

#### 传感器

长度	0.25 m
连接	M8, 6-pin
直径	Ø 4.2 mm
材质	PVC, 黑色
插头颜色	蓝色

#### 连接电缆

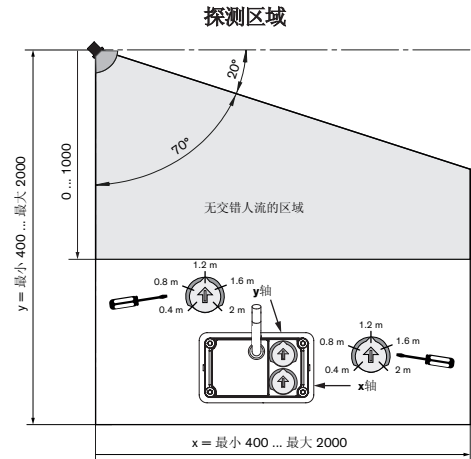
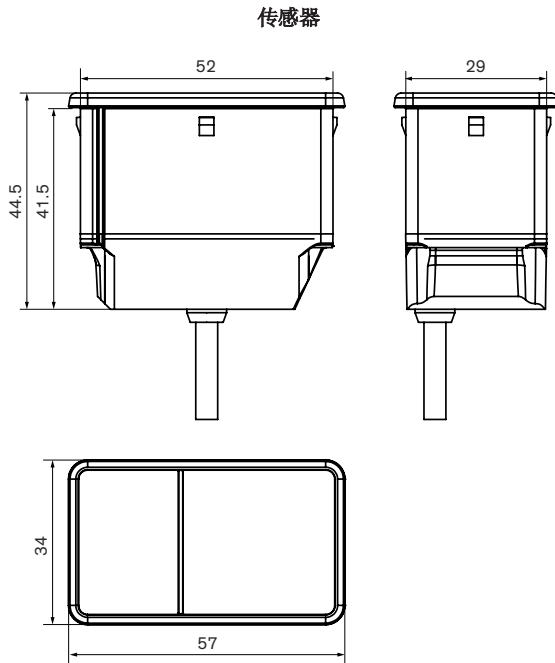
长度	2 m (其它长度可定制)
连接	M8, 6-pin
直径	Ø 4.2 mm
材质	PVC, 黑色
插头颜色	蓝色
线缆	AWG26
• 褐色	U <sub>SP</sub>
• 蓝色	GND (0 V)
• 黑色	输出
• 白色	未连接
• 灰色	输出逻辑选择线
• 绿色	未连接



CEDES AG 于 2015 年经 ISO 9001 认证.

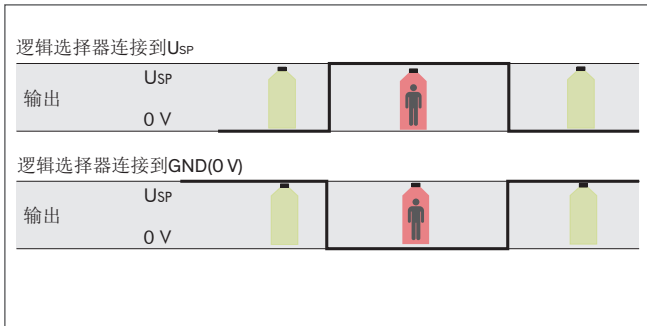
## 尺寸

单位尺寸 (毫米)  
示意图未按等比例制作

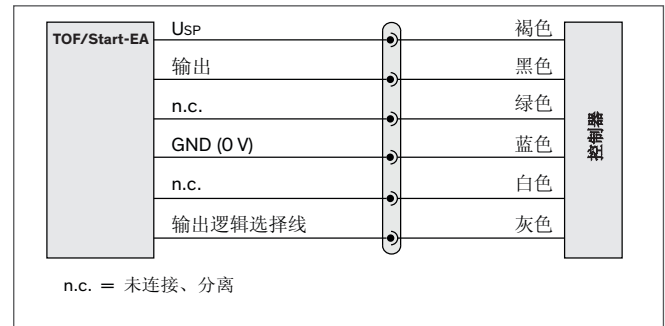


参数	值
探测区域 x轴	最小: 0 ... 200 mm 最大: 0 ... 2,000 mm
探测区域 y轴	最小: 0 ... 200 mm 最大: 0 ... 2,000 mm
光阑角	70°

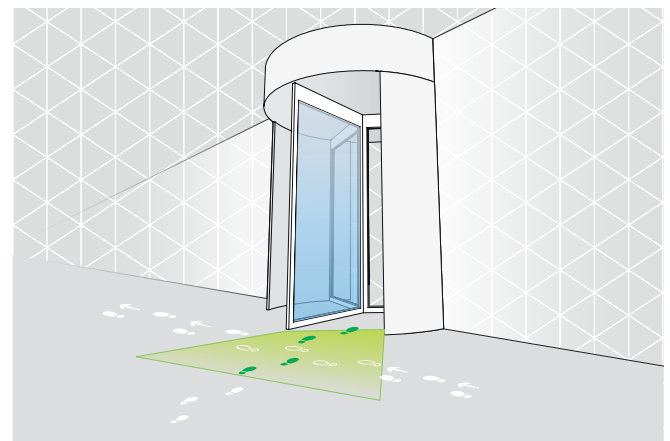
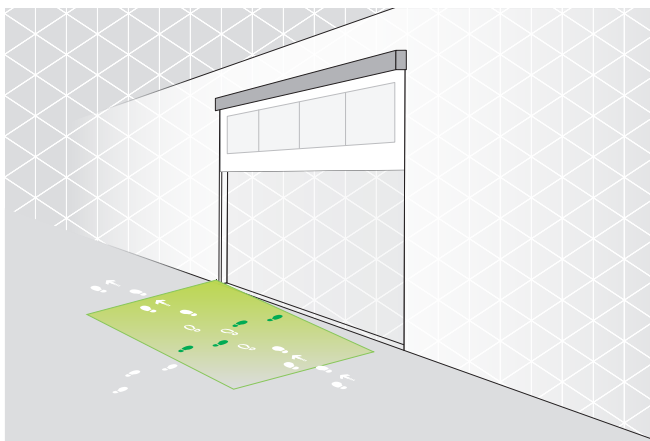
## 输出逻辑



## 接线图示



## 应用



方向识别 - 避免不必要的开门动作  
TOF/Start-EA 可智能化忽略交错人流