

cegard/Mini-CC

技术参数

产品特性

- ▶ 保持交叉光束扫描直至电梯门完全关闭
- ▶ 支持静态和动态安装
- ▶ 可提供2种防护等级IP65(标准) IP67(防水)
- ▶ 低能耗
- ▶ 无需接地
- ▶ 可正面安装和侧面安装, 安装孔位与CEDES的MiniMax, cegard/Max光幕完全兼容



光学参数

探测距离	0 ... 4 m
保护高度	1'800 mm
光眼数	32
光束数	全程154 束交叉光 (32对光眼)
抗光强度	100,000 Lux

机械参数

尺寸规格 (宽×高×长)	12 × 16 × max. 2,000 mm
外壳材质	黑色阳极氧化铝
防护等级	IP65
工作温度范围	-40°C ... +60°C

电子参数

供电电压 U _{SP}	10 ... 30 VDC
消耗电流 (24 VDC)	40 mA
发射/接受浪涌电流	< 2 A
输出模式	PNP/NPN (推挽式)
输出逻辑	NO 或 NC
最大负载能力	120 mA, 100 nF
响应时间	120 ms (32对光眼)

总览

EMC 电磁辐射	EN 12015:2014
EMC 抗干扰	EN 12016:2013
震动	IEC 60068-2-6:2007
冲击	IEC 60068-2-27:2008
电缆耐用度	IEC 60227-2:2003
有害物质	2011/65/EU
认证	CE, CSA

电缆和电气连接

发射端

电缆长度	5 m
直径	Ø 3.5 mm
材质	PVC, 黑色
连接	M8, 4-pin, Ø 9.5 mm
插头颜色	白色
电缆规格	AWG26
• 褐色	U _{SP}
• 蓝色	GND (0 V)
• 黑色	未使用
• 白色	未使用

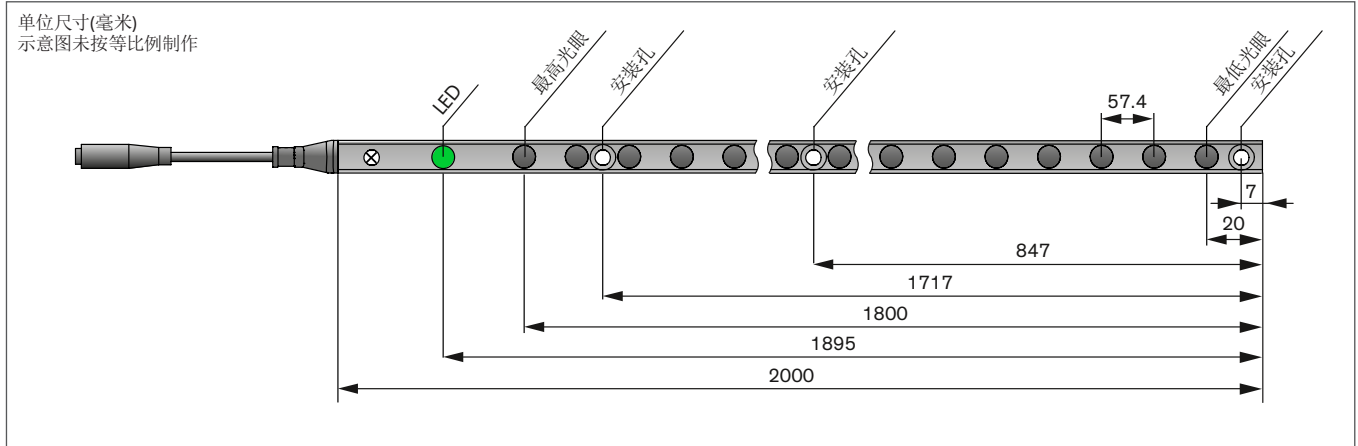
接收端

电缆长度	5 m
直径	Ø 3.5 mm
材质	PVC, 黑色
连接	M8, 4-pin, Ø 9.5 mm
插头颜色	蓝色
电缆规格	AWG26
• 褐色	U _{SP}
• 蓝色	GND (0 V)
• 黑色	输出
• 白色	输出逻辑

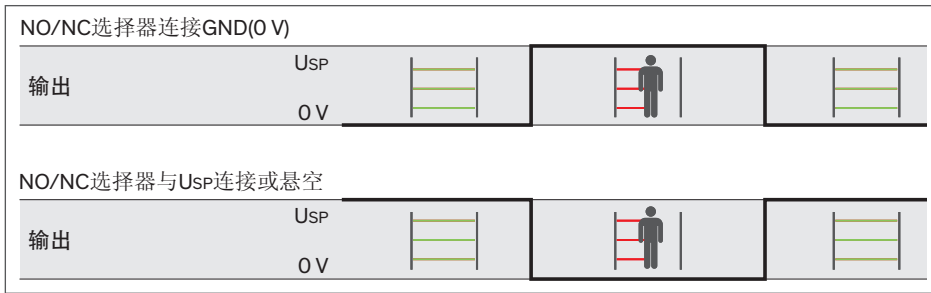


CEDES AG 于2015年经ISO 9001认证.

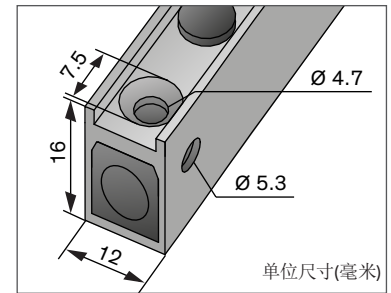
尺寸



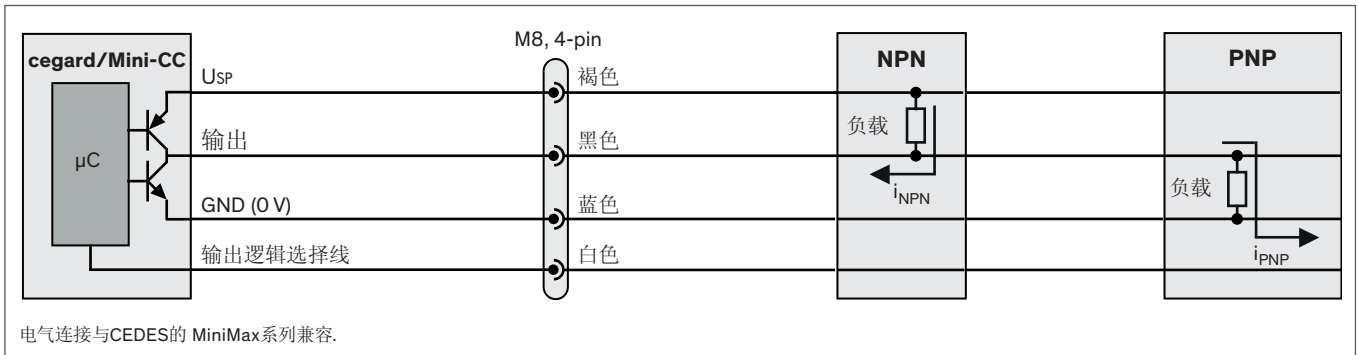
输出逻辑



截面视图



PNP / NPN 输出连接



应用



动态安装-在整个门闭合过程中, 保持交叉光运作