

# ELS 300

## Datos técnicos



### CARACTERÍSTICAS

- ▶ Sensor tipo 2, para aplicaciones de categoría 2
- ▶ Diseño compacto
- ▶ Excelente seguridad de funcionamiento, también en malas condiciones ambientales
- ▶ Insensibles a la luz exterior
- ▶ Controlador integrado
- ▶ Salidas PNP o NPN, con conexión a la interrupción o sin interrupción
- ▶ Disponible con diferentes alcances de trabajo
- ▶ Varios ELS 300 pueden conectarse mediante conector tipo Y configurando una red

### ÓPTICOS

Tipo	Descripción	Alcance	Máx. ángulo de desviación del eje
ELS 300 Tx-NA	Ángulo estrecho	0.2 ... 1.2 m (con Rx- ... -NA)	±2° a 1.2 m
ELS 300 Tx-N	Standard	0.5 ... 6.0 m	±5° a 3.0 m
ELS 300 Tx-L	Largo alcance	1.0 ... 12.0 m	±5° a 3.0 m

Tipo	Descripción	Tiempo de respuesta	Máx. ángulo de desviación del eje
ELS 300 Rx-PNP/LO-N	Standard PNP, LO	< 20 ms	±5° a 3.0 m
ELS 300 Rx-PNP/DO-N	Standard PNP, DO	< 20 ms	±5° a 3.0 m
ELS 300 Rx-NPN/LO-N	Standard NPN, LO	< 20 ms	±5° a 3.0 m
ELS 300 Rx-NPN/DO-N	Standard NPN, DO	< 20 ms	±5° a 3.0 m
ELS 300 Rx-NPN/DO-NA	Ángulo estrecho NPN, DO	< 20 ms	±2° a 1.2 m
ELS 300 Rx-NPN/LO-NA	Ángulo estrecho NPN, LO	< 20 ms	±2° a 1.2 m
ELS 300 Rx-PNP/LO-NA-F	Ángulo estrecho PNP, LO, Fast	< 5 ms	±2° a 1.2 m
ELS 300 Rx-PNP/DO-NA-F	Ángulo estrecho PNP, DO, Fast	< 5 ms	±2° a 1.2 m

### GENERALES

Temperatura de funcionamiento	-40 °C ... +60 °C
Luz externa máx.	100'000 Lux
Cable Rx	Gris, conector 4-pin M8, macho, 0.15 m conductor de conexión
Cable Tx	Negro, conector 4-pin M8, macho, 0.15 m conductor de conexión
Material del cable	PVC
LED	Verde (posterior), Tx: Corriente, Rx: Salida
Clase de protección	IP65
Categoría de seguridad	DIN 18650-1:2010, EN ISO 13849-1:2008, EN ISO 13849-2: 2008, IEC 61496-2:2006, EN 12453: 2000, EN 12978:2003 +A1:2009

### ELÉCTRICOS

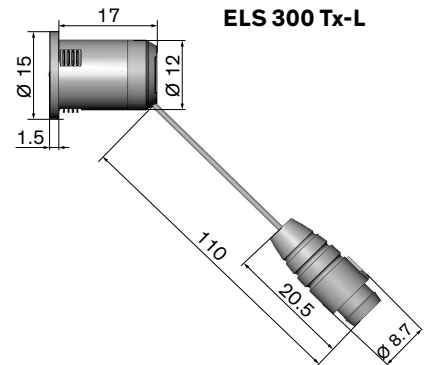
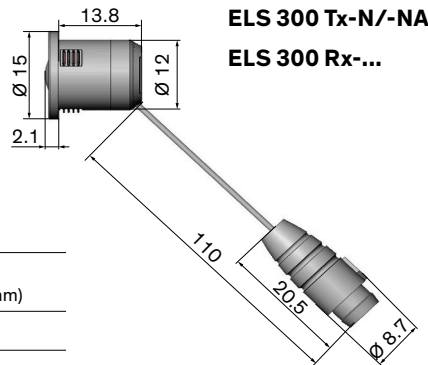
Tensión de alimentación U <sub>sp</sub>	10 ... 30 VDC
Salida	PNP o NPN
Máx. corriente de salida	50 mA
Máx. carga capacitiva	100 nF
Tensión de saturación de salida	< 4 V
Protección de polaridad	Si
Consumo de corriente Tx	< 10 mA a 30 VDC
Consumo de corriente Rx (sin carga)	< 10 mA a 30 VDC



CEDES AG está homologada conforme a ISO 9001: 2015.

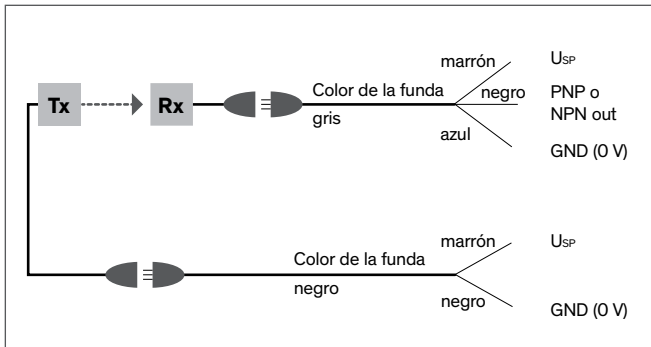
## Dimensiones

Todas las medidas son en mm  
 La dimensiones no son a escala

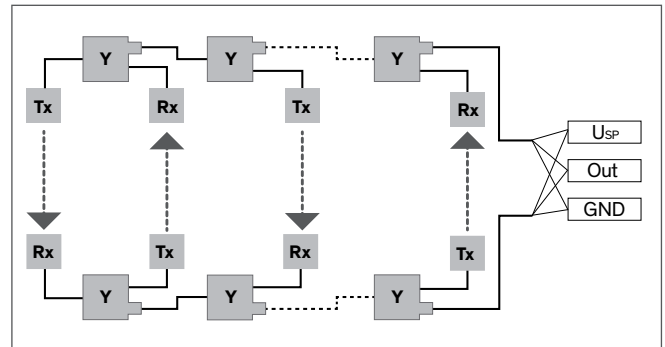


Grosor de chapa (mm)	Taladro Ø 12.5 mm (±0.2 mm)
> 1.25	✓

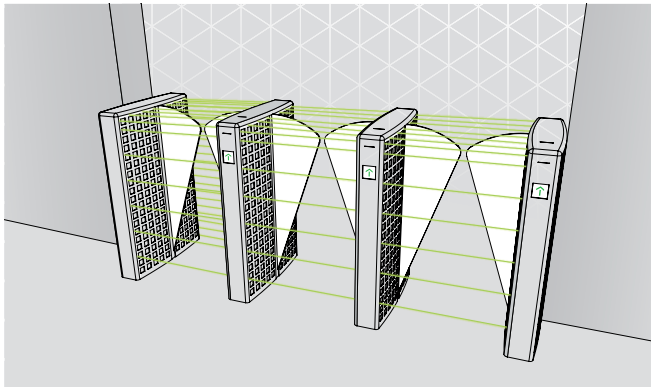
## Conexiones



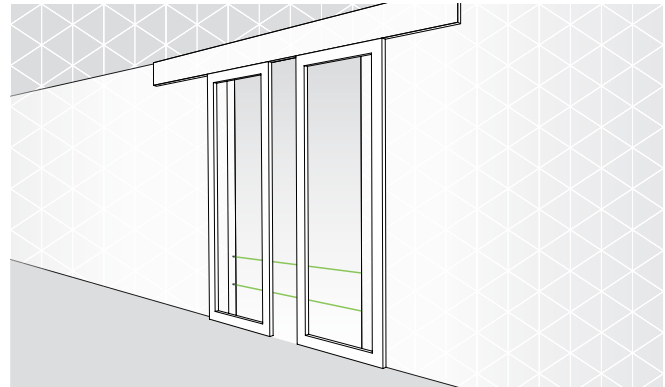
## Conexión con conector tipo 'Y'



## Aplicaciones



Esclusa para personas



Puertas correderas