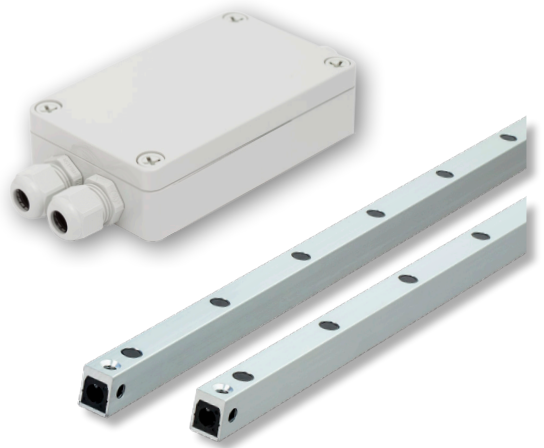


GridScan/Mini-SR

Technische Daten

MERKMALE

- ▶ Verfügt über Schrägstrahlen
- ▶ Sicherheitskategorie 2 und Performance Level D ohne Testung durch die Aufzugssteuerung
- ▶ Ideal für EN 81-41 zertifizierte Aufzüge
- ▶ Optimiert um Umspiegelungen über benachbarte Flächen zu verhindern
- ▶ Elektrische Synchronisation für erhöhte Fremdlicht-Resistenz
- ▶ Relais-Ausgang (ermöglicht Verdrahtung in den Sicherheitskreis)
- ▶ In den Versionen 24 VDC und 230 VAC verfügbar
- ▶ Leistenquerschnitt nur 12 mm × 16 mm, seitliche und frontale Montage möglich



OPTISCH

Max. Reichweite	0.5 ... 1.5 m
Max. Überwachungshöhe	1'805 mm
Anzahl Elemente	43
Max. Fremdlicht	100'000 Lux

MECHANISCH

Leistenquerschnitt	12 mm × 16 mm
Gehäusematerial	Aluminium, natur eloxiert
Schutzklasse	
- Leisten	IP65
- Safety unit FSS	IP66
Temperaturbereich	-25°C ... +60°C

ELEKTRISCH

Versorgungsspannung U _{Sp}	24 VDC ± 20%	230 VAC
Max. Stromaufnahme bei 24 VDC	150 mA	
Relaisausgang	Max. 250 VAC / 3 A Max. 30 VDC / 3 A Min. 5 VDC / 10 mA	
Typ. Ansprechzeit	140 ms	
Status LED Rx:	Objekt erkannt	rot
	Kein Objekt erkannt	grün
Power LED Tx:	Stromversorgung OK	grün

ALLGEMEIN

EMV-Emission	EN 61000-6-3:2007, EN 12015:2014
EMV-Immunität	EN 61000-6-2:2005, EN 12016:2013
Vibration	IEC 60068-2-6:2007
Schock	IEC 60068-2-27:2008
RoHS	2011/65/EU
Zertifikate	CE, TÜV
Sicherheitskategorie	EN ISO 13849-1:2008, Cat. 2, PL D

ANSCHLUSSKABEL UND ELEKTRISCHE ANSCHLÜSSE

Synchronisationskabel

Länge	3 m
Durchmesser	Ø 3.5 mm
Material	PVC, schwarz
Steckerfarbe	Schwarz
Kabel	AWG26
• braun	U _{Sp} (Leisten)
• blau	GND (0 V)
• schwarz	Kommunikation
• weiss	Testsignal

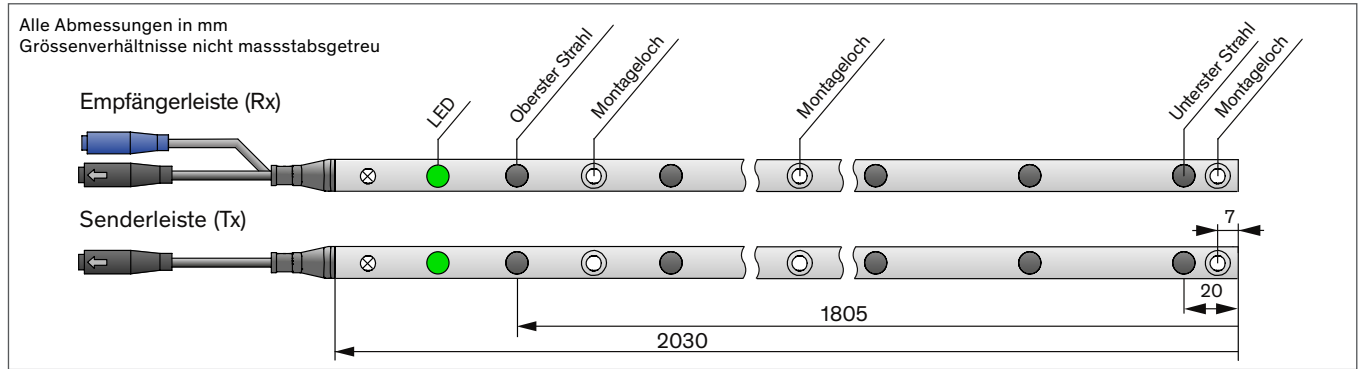
Anschlusskabel zur Safety Unit FSS

Länge	3 m
Durchmesser	Ø 4.2 mm
Material	PVC, schwarz
Steckerfarbe	Blau
Kabel	AWG26
• braun	U _{Sp} (Leisten)
• blau	GND (0 V)
• schwarz	Ausgang (FSS)
• weiss	Testeingang
• grau	Keine Funktion
• grün	Keine Funktion

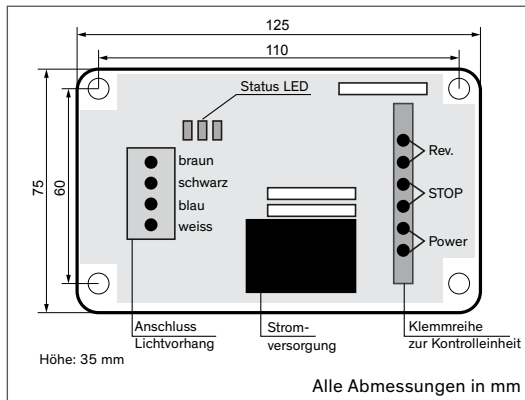


CEDES AG ist gemäss ISO 9001: 2015 zertifiziert.

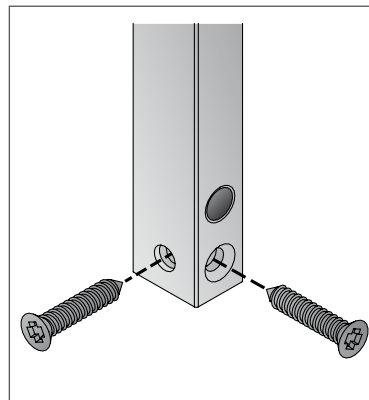
Abmessungen



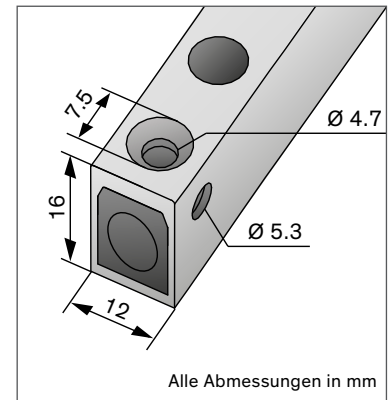
Abmessungen Safety Unit FSS



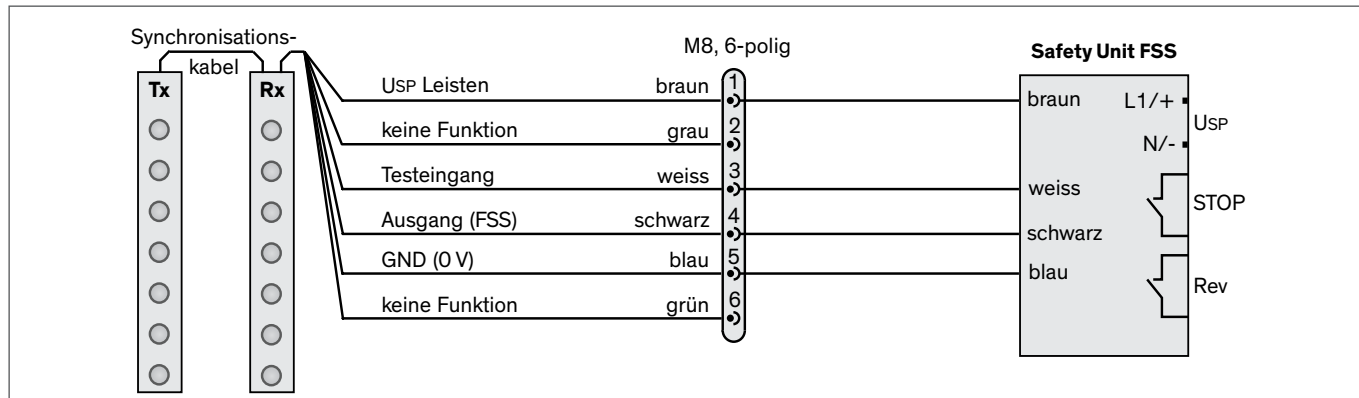
Front- und Seitenmontage



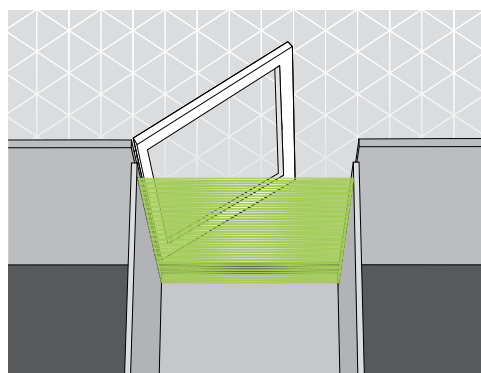
Detailansicht



Elektrische Anschlüsse



Anwendung



Plattform-Aufzug

Ausgangslogik

