

TLS 600

技术参数

产品特性

- ▶ 红外反射技术
- ▶ 精致小巧的设计
- ▶ 探测能力佳
- ▶ PNP或NPN输出
- ▶ 工作距离长达4米
- ▶ 安装简易
- ▶ 抗环境光能力极强(达100,000Lux)



光学参数

最大工作范围 (柯达白色背景)	4米
2米时探测区域	860 mm × 280 mm
距离背景最小距离	0.2 m
可调再校准时间	3 ... 180 s
抗光强度	100,000 Lux

机械参数

尺寸规格 (宽 × 高 × 长)	62 × 18 × 32 mm
外壳材质	聚碳酸酯, ABS
外壳颜色	黑色
防护等级	IP40
温度范围	-20°C ... +60°C
安装支架-角度可调节	0° ... 20°

电子参数

电源电压 U _{SP}	10 ... 30 VDC
最大电流消耗 (24 VDC)	40 mA
输出	PNP 或 NPN
最大响应时间	150 ms

电缆和电气连接

电缆长度	2 m
直径	Ø 3.4 mm
材质	PVC, 黑色
连接	4 线
线缆	AWG26
• 褐色	U _{SP}
• 蓝色	GND (0 V)
• 黑色	输出
• 白色	自检功能

总览

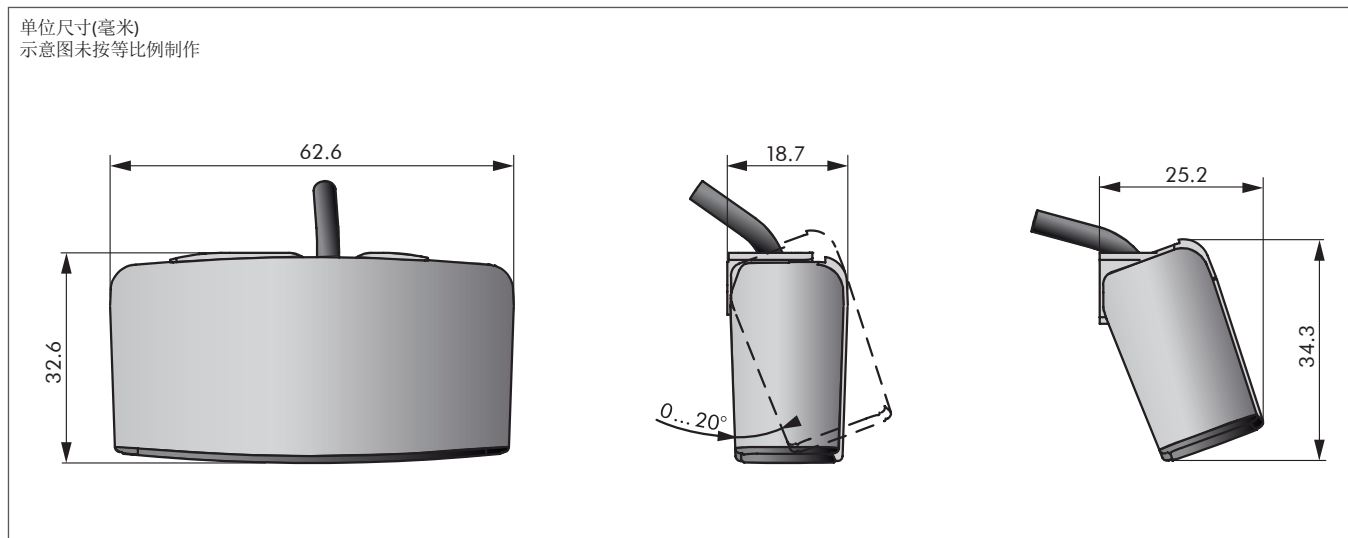
EMC 电磁辐射	EN 61000-6-3:2007
EMC 抗干扰	EN 61000-6-2:2005
震动	IEC 60068-2-6:2007
冲击	IEC 60068-2-27:2008
有害物质	2011/65/EU
认证	CE



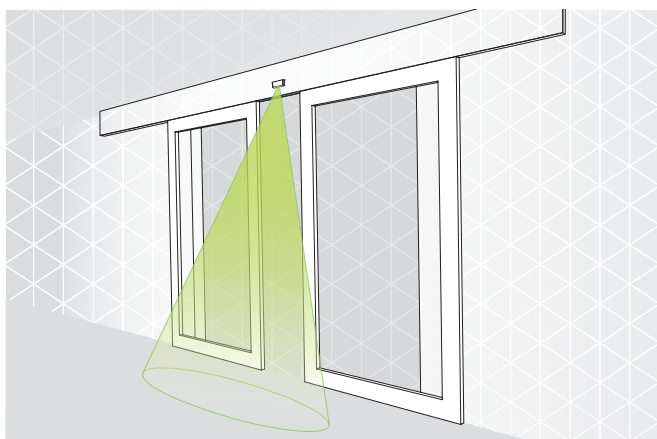
CEDES AG于2015年经ISO 9001认证.

尺寸

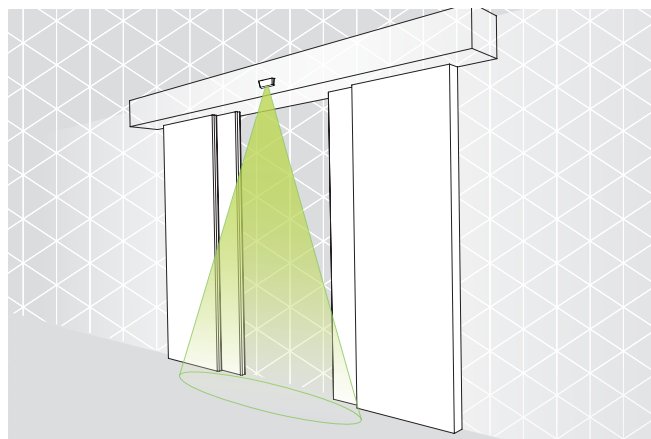
单位尺寸(毫米)
示意图未按等比例制作



应用



滑动门(可调节角度安装)



伸缩门(垂直安装)