

TPS 210

Données techniques

CARACTÉRISTIQUES

- ▶ Capteur à infrarouge se basant sur la technologie de triangulation
- ▶ Contrôleur intégré
- ▶ Traitement des signaux intégré
- ▶ Insensible aux différentes conditions de luminosité ambiantes
- ▶ Système Plug-and-Play
- ▶ Témoins lumineux d'état intégrés



OPTIQUE

Technologie	Capteur à triangulation IR avec deux rayons
Portée	0.1 ... 2 m
Niveau de déclenchement	0.3 ... 2 m
Justesse de reconnaissance de distance (avec carte de test blanche et grise Kodak)	
- À 0.5 m	±5 mm
- À 1.0 m	±10 mm
- À 2.0 m	±20 mm
Hystérèse de reconnaissance	< 2% avec carte de test blanche Kodak
Rayons	2
Distance entre les rayons lumineux	22 mm
Max. tenue aux lumières	100'000 Lux

MÉCANIQUE

Dimensions (l x h x p)	150 x 48 x 26 mm
Matériau du boîtier	Polycarbonate (PC), noir
Indice de protection	IP65
Plage de température	-40 °C ... +60 °C

ELECTRIQUE

Tension d'alimentation Usp	10 ... 30 VDC
Max. courant absorbé à 24 VDC	40 mA
Reconnaissance de direction	Max. 5 m/s pour un objet de 0.2 m
Sortie (A ou B)	PNP oder NPN
Max. charge en sortie	50 mA, max. 100 nF
Durée d'une impulsion - sortie	200 ms
Affichage des rayons	2 LED rouge (pour chaque rayon une LED)

CÂBLE DE RACCORDEMENT ET CONNEXION ÉLECTRIQUE

Longueur	
- Capteur	0.15 m
- Câble de connexion	5 m
Connexion	M8, 4-pôle
• marron	Usp
• bleu	GND (0 V)
• noir	Sortie B
• blanc	Sortie A

GÉNÉRALITÉS

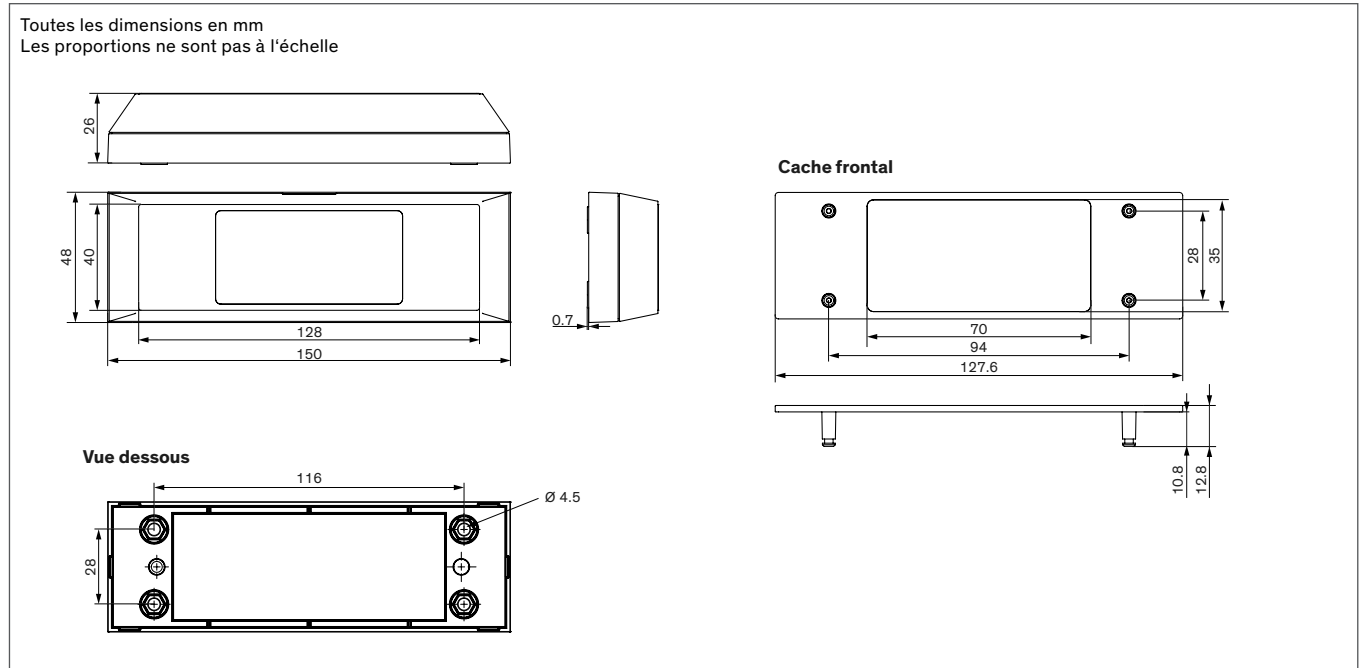
Norme sécurité yeux	EN 62471:2008
CEM-emission	EN 61000-6-3:2007
CEM-immunité	EN 61000-6-2:2005
Vibration	IEC 60068-2-6:2007
Chocs	IEC 60068-2-27:2008
RoHS	2011/65/EU
Certificat	CE



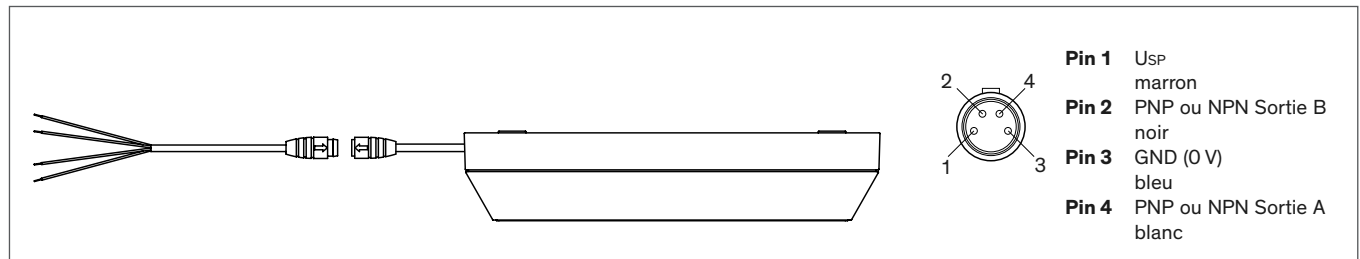
CEDES AG est certifié conforme ISO 9001 : 2015.

Abmessungen

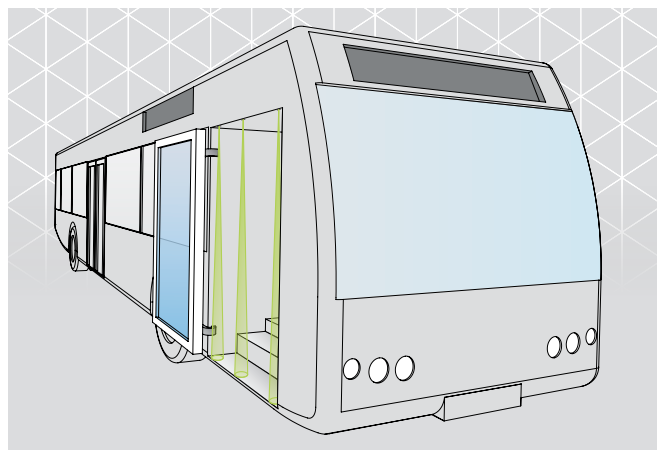
Toutes les dimensions en mm
Les proportions ne sont pas à l'échelle



Connexions électriques



Exemples d'application



Comptage de personnes



Flux de piétons