

... für eine sichere Fahrt
in Aufzügen ohne
Fahrkorbabschluss.



cegard/Lift LI

Testbarer Unfallschutz-
Lichtvorhang für Aufzüge ohne
Fahrkorb-Abschlussstüren



Beschreibung

Der Unfallschutz-Lichtvorhang **cegard/Lift LI** wird als Personen- und Güterschutz bei Aufzügen ohne Fahrkorbabschluss eingesetzt. Er ist TÜV-geprüft in Ergänzung zur TRA 200 (Entwurf des DAA vom 13.12.1990), TRA 101, Abschnitt 8 in Anlehnung und unter Zugrundelegung des Sicherheitsniveaus einer berührungslos wirkenden Schutzeinrichtung mit Testung.

Er kann dabei als Alternative für Fahrkorb-Abschlussstüren dienen, die in der Regel das Fördervolumen und die Förderleistung stark reduzieren.

Da **cegard/Lift** mit bis zu 70 (optional 46) Lichtstrahlen arbeitet (beim Vorschlag des DAA sind es nur 8 Lichtstrahlen) ist die optische Auflösung und damit die Sicherheit wesentlich verbessert.

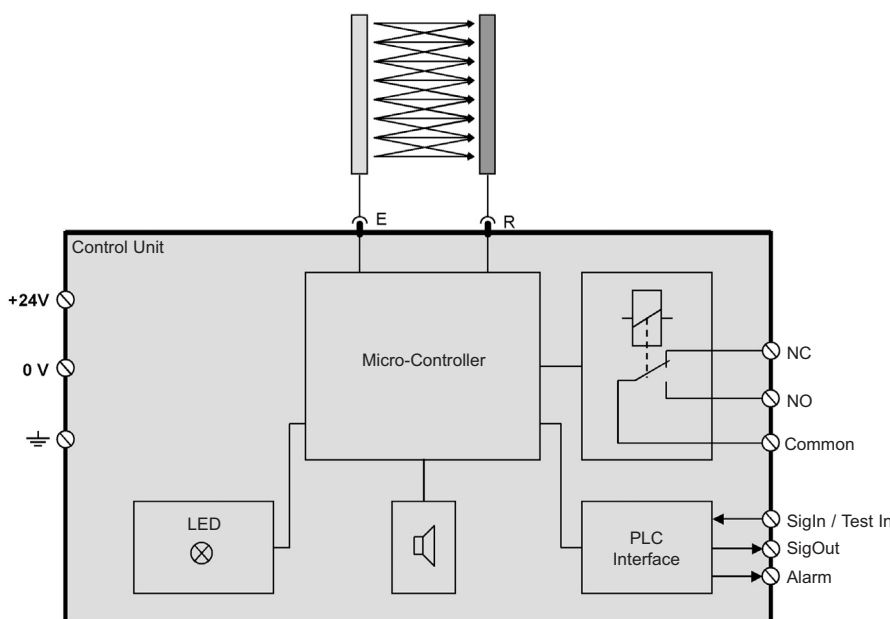
Die optionalen Montagesets können sowohl als Aufputz- oder als Hinterwand-Ausführung geliefert werden. Letztere Einbauart ermöglicht die Beibehaltung der Eingangsbreite. Das System ist so ausgelegt, dass die Einbindung in eine Aufzugssteuerung wie bei einer testbaren Lichtschranke erfolgen kann.

cegard/Lift ist eine Schutzeinrichtung modernster Optosensorik- und Mikroprozessortechnologie und dies zu einem äusserst attraktiven Preis.

Merkmale

- Geprüft nach EN 62061: 2005, EN 61496-1, EN 61496-2: 2006 BWS type 2
- Exzellent für den Einsatz in Aufzügen ohne Fahrkorb-Abschlussstüren
- Einfache Integration in bestehende Aufzugssteuerungen
- Testeingang ermöglicht Überprüfung des Systems auf seine Funktion (EN 954-1)
- Keine Einstellung oder optische Justierung notwendig
- Einfache Montage
- Robustes und kompaktes Design
- Selbstkalibrierend

Blockschaltbild



Technische Daten

Versorgungsspannung 24 VDC \pm 20 %
Stromaufnahme < 150 mA

Ausgänge bei Lichtstrahlunterbruch

- Relais Wechselkontakt
24V / 1 A
- Halbleiterausgänge PNP 100 mA,
kurzschlussfest
- Akustisches Signal Piepser 4 kHz
- Ansprechzeit Ausgang < 80 ms
typ. 50 ms

Eingang

- Test 0 - 3 VDC "Low"
10 - 30 VDC "High"

Optoleisten

- Kabellänge 6 m
- Betriebsreichweite 0.7 ... 4.0 m
- Überwachungshöhe 1'908 mm
- Anzahl Lichtstrahlen 70 Strahlen

Schutzart

- Steuergerät IP20
- Optoleisten IP65
- Temperaturbereich
- Betrieb +10° ... +65°C
- Betrieb unter +10°C **cegard/Lift LI, IP67**

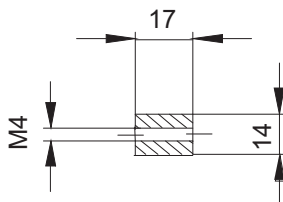
Masszeichnung cegard/Lift LI

Robustes Steuergerät

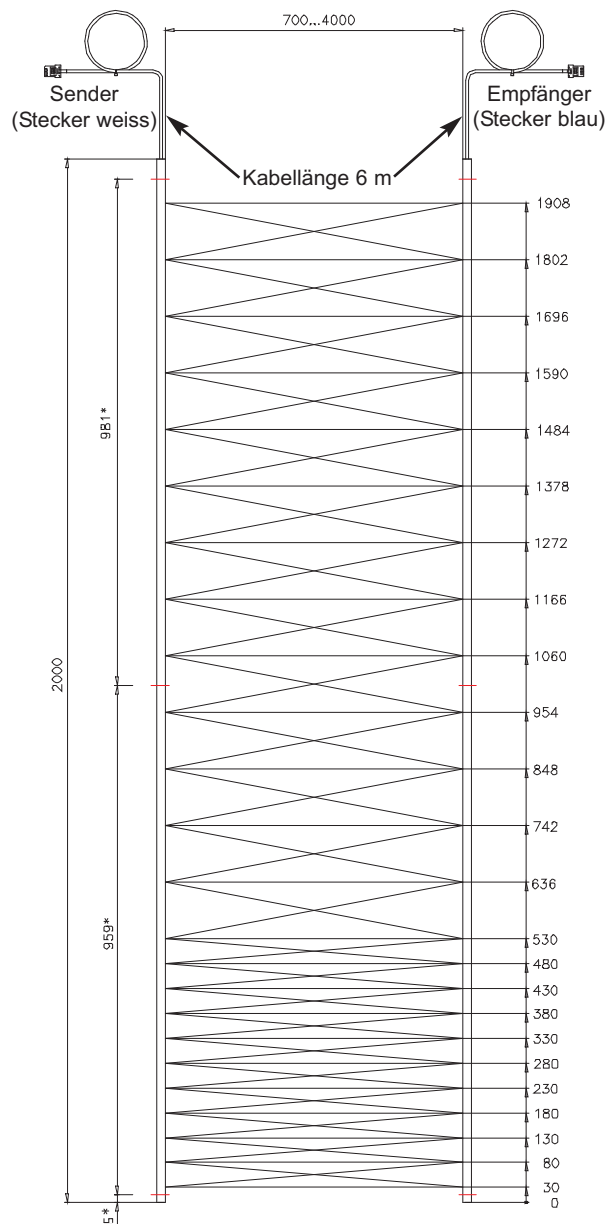
Platzbedarf H x B x T = 200 x 120 x 45 mm



*Querschnitt Optoleiste



Optional: Durchgangs-Loch



- Optional:
- 46 Strahlen
 - Reichweite 4 - 8 m
 - Überwachungshöhe 2'012 mm

(Alle Masse in mm)

Bestellinformationen

| Art. Nr. | Typ | Beschreibung |
|-------------|-----------------------|---|
| 102 005 | cegard/Lift LI | Steuergerät cegard/Lift LI, 24 Elemente |
| 102 809 | cegard/Lift LI | Leistenpaar für Überwachungsweite 0.7 ... 4.0 m |
| auf Anfrage | Zubehör | Montageset für die Hinterwandmontage, inkl. Bohrschablone, Bohrer, (rostfreier Stahl, gelb-schwarz lackiert) |
| auf Anfrage | Zubehör | Montageset und Abweiserblech für die Aufputzmontage eines Zugangs, inkl. Bohrschablone, Bohrer, (rostfreier Stahl, gelb-schwarz lackiert) |
| 100 849 | Zubehör | Alarmgeber - Akustische Anzeige für Nothalt, Aufputzmontage |

Andere Ausführungen z.B. Reichweite 0.4 ... 1.5 m, andere Überwachungshöhen, längere Kabel, erweiterter Temperaturbereich auf Anfrage!

110721 Art. Nr. 001 129 D

CEDES AG behält sich das Recht vor, diese Spezifikationen ohne Vorankündigung dem Stand der Technik anzupassen.