

GLS 126 NT

Datos técnicos

GLS	126 NT ¹	126 NT-HCL ²	126 NT-MV ³
Eléctricos			
Tensión de alimentación U _{sp}	10 ... 30 VDC	10 ... 30 VDC	12 ... 60 VDC
Consumo de corriente (sans charge)	Máx. 40 mA	Máx. 30 mA	Máx. 30 mA
Salidas (a prueba de cortocircuitos)	PNP/NPN	NPN	PNP
Carga de salida máx.	120 mA	200 mA	200 mA
Tensión de saturación de salida			
- NPN (I _L = 100 mA)	< 0.5 V	< 0.5 V	
- PNP (I _L = 100 mA)	< 2.0 V		< 0.5 V
Carga capacitiva máx.	100 nF	1'000 µF	10 µF
Tiempo respuesta máx.	1 ms	1 ms	1 ms
Precisión de repetición máx.	0.5 mm	0.5 mm	0.5 mm
Histéresis de conmutación máx.	1 mm	1 mm	1 mm
Mecánicos y ópticos			
Distancia entre emisor y receptor	26 mm	26 mm	26 mm
Reserva luminica mínima	5'000%	5'000%	2'500%
Luz externa máx.	100'000 Lux	100'000 Lux	100'000 Lux
Material de la carcasa	ABS	ABS	ABS
Clase de protección	IP65	IP65	IP65
Temperatura de funcionamiento	-20 °C ... +60 °C	-20 °C ... +60 °C	-20 °C ... +60 °C
Cable de conexión y conexión eléctrica			
Longitud	0.2 / 2 / 3.5 / 5 m	0.2 / 2 / 3.5 / 5 m	0.2 / 2 / 3.5 / 5 m
Diámetro	Ø 4 mm	Ø 4 mm	Ø 4 mm
Hilos	AWG24	AWG24	AWG24
• marrón	U _{sp}	U _{sp}	U _{sp}
• azul	GND (0 V)	GND (0 V)	GND (0 V)
• negro	Salida	Salida	Salida
Generales			
Emisión CEM	EN 12015:2014	EN 12015:2014	EN 12015:2014
Inmunidad CEM	EN 12016:2013	EN 12016:2013	EN 12016:2013
Vibración	IEC 60068-2-6:2007	IEC 60068-2-6:2007	IEC 60068-2-6:2007
Choque	IEC 60068-2-27:2008	IEC 60068-2-27:2008	IEC 60068-2-27:2008
RoHS	2011/65/EU	2011/65/EU	2011/65/EU
Certificados	CE, CSA	CE, CSA	CE, CSA

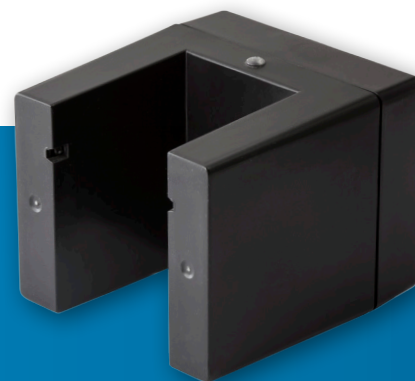
1 = New Technology 2 = High Capacitive Load 3 = Medium Voltage



CEDES AG está homologada conforme a ISO 9001: 2015.

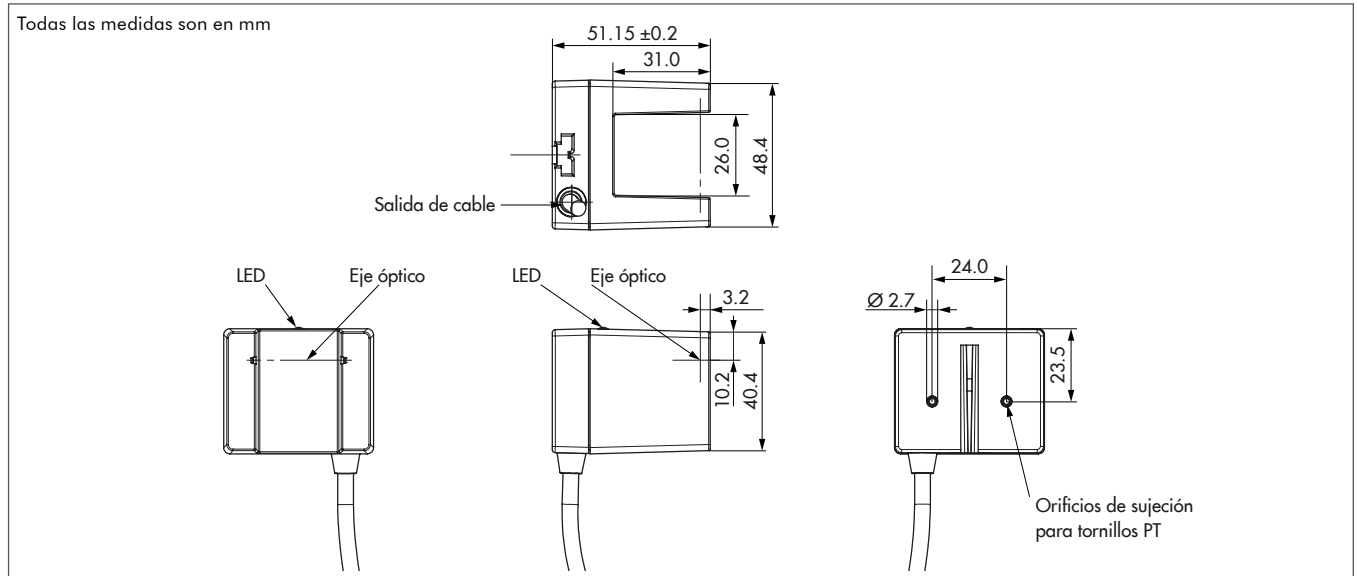
Características

- Elevada precisión de repetición de 0.5 mm
- Inmune al humo, el polvo y el suciedad
- Montaje sumamente sencillo
- Disponible con cable y conector preconfeccionados
- Disponibles variantes customizadas
- Relación precio/prestaciones muy interesantes

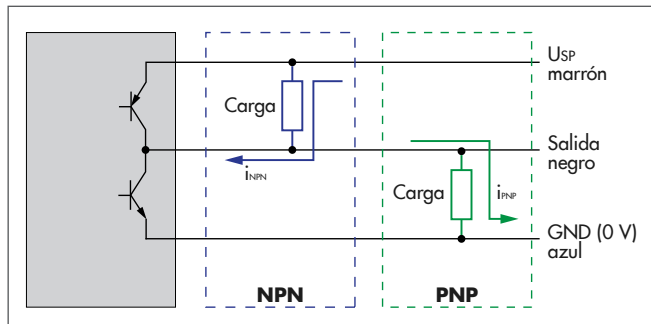


Dimensiones

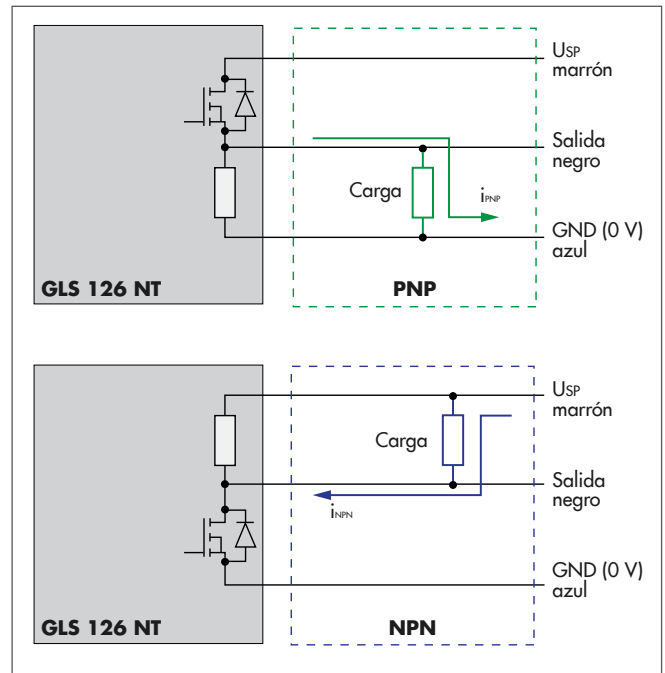
Todas las medidas son en mm



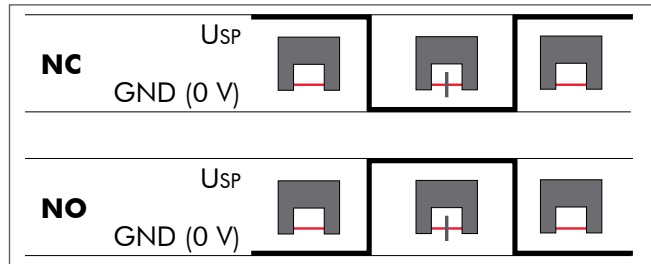
Conexiones PNP / NPN



GLS con salida SmartFET (PNP el NPN)



Lógica de salida



Aplicacion

