

TLS 500

Technische Daten

MERKMALE

- ▶ Infrarot Reflexions-Technologie
- ▶ Kompaktes und elegantes Design
- ▶ Hervorragende Objekterkennung
- ▶ PNP- oder NPN-Ausgang, LO und DO erhältlich
- ▶ Plug-and-Play
- ▶ Betriebsreichweite bis 6 m
- ▶ Einfache Montage
- ▶ Unempfindlich gegenüber Fremdlicht bis 100'000 Lux
- ▶ Testeingang für N- und P-Typen



OPTISCH

Max. Reichweite	6 m
Ø Lichtkegel in 2 m Entfernung	0.24 m
Öffnungswinkel	±3.5°
Min. Abstand zum Hintergrund	0.2 m
Nachkalibrierungszeit (N-Typ)	10 s
Einstellbare Nachkalibrierungszeit (P-Typ)	3 ... 180 s
Max. Fremdlicht	100'000 Lux

MECHANISCH

Abmessungen (B × H × T)	32 × 24 × 22 mm
Gehäusematerial	Polycarbonat (UL 94-V0)
Gehäusefarbe	Schwarz
Schutzklasse	IP65
Temperaturbereich	-20°C ... +60°C
Relative Luftfeuchtigkeit	0 ... 95 % (nicht kondensierend)

ELEKTRISCH

Versorgungsspannung U _{Sp}	10 ... 30 VDC
Stromaufnahme bei 24 VDC	12 mA
Ausgang	PNP oder NPN
Ausgangslogik	Light-On (LO) oder Dark-On (DO)
Max. Aufstartzeit	150 ms
Max. Ansprechzeit	150 ms
Max. Testansprechzeit	150 ms

ANSCHLUSSKABEL UND ELEKTRISCHE ANSCHLÜSSE

Länge	2 m
Durchmesser	Ø 3.4 mm
Material	PVC, schwarz
Drähte	AWG26
• braun	U _{Sp}
• blau	GND (0 V)
• schwarz	Ausgang
• weiss	Testeingang (N- und P-Typ) Ist kein Testsignal verfügbar, weissen Draht an U _{Sp} anschliessen

ALLGEMEIN

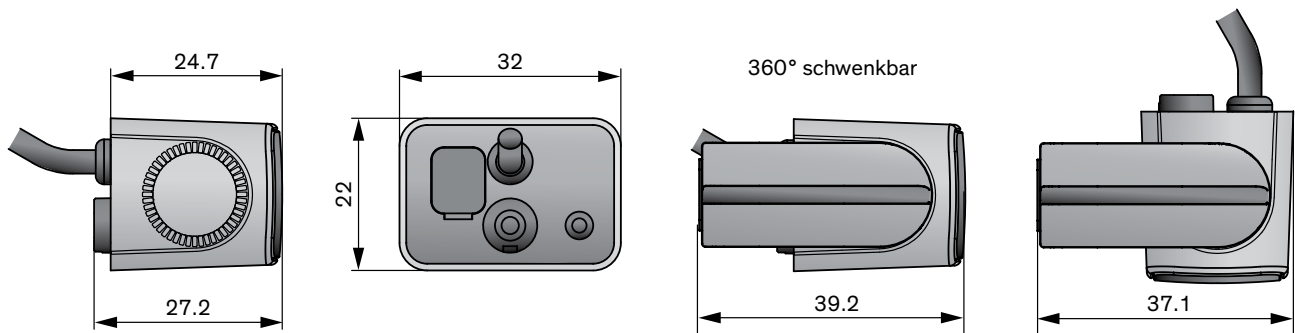
EMV-Emission	EN 61000-6-3:2007
EMV-Immunität	EN 61000-6-2:2005
Vibration	IEC 60068-2-6:2007
Schock	IEC 60068-2-27:2008
RoHS	2011/65/EU
Zertifikat	CE



CEDES AG ist gemäss ISO 9001: 2015 zertifiziert.

Abmessungen

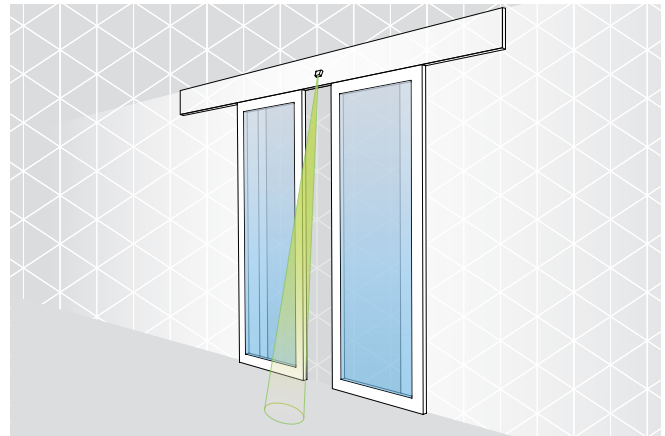
Alle Abmessungen in mm
Größenverhältnisse nicht massstabsgetreu



Anwendungen



Fahrtreppen



Teleskoptür (geneigte Montage)