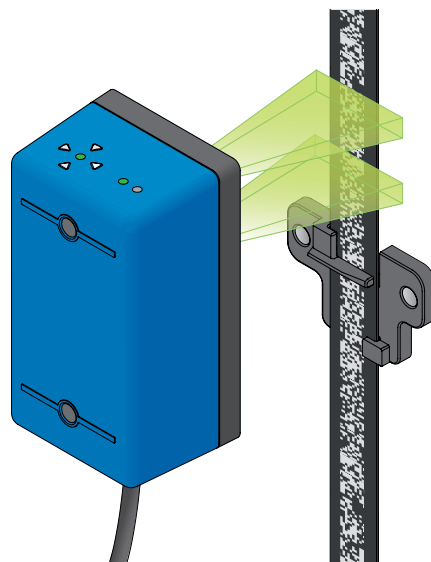


APS – 絶対位置計測システム

テクニカルデータ

特徴

- ▶ SIL 3 認定
- ▶ 非接触計測により摩耗レス
- ▶ 0.5 mmの分解能で最大1,500mまで絶対位置を計測可能
- ▶ 0.001 m/sの分解能で最速 20 m/s の速度まで計測可能
- ▶ 別途センサーを追加すること無しにビルの伸縮検出機能を実現
- ▶ フロア検出を取り付けクリップの使用だけで実現
- ▶ 高度なライトリザーブとデュアルカメラによって信頼性のあるシステムを実現
- ▶ 埃や煙の影響を受けずに計測可能
- ▶ CAN, RS485 またはお客様個別の要望にも対応可能
- ▶ シンプルかつフレキシブルな設置



光学

位置分解能	0.5 mm
速度分解能	1 mm/s
速度測定範囲	±0 ... 20 m/s
APSセンサーとAPSコードテープの距離	105 mm
読み取り許容範囲: 距離	±15 mm
左右	±15 mm

メカニカル仕様

本体サイズ (高さ×幅×奥行)	103.6 × 56.6 × 45.6 mm
保護等級	IP65
温度範囲	-20°C ... +65°C

電気仕様

供給電圧 U _{SP}	24 VDC ±20%
最大消費電力	100 mA
最大パワーアップ突入電流	200 mA
終端抵抗	
- CAN	100 Ω (内部)
- RS485	120 Ω (内部)
スキャン・レート	200 Hz

コードテープ

最長計測可能距離	1,500 m
材質	ステンレススチール本体 (1.4310)
幅	19 mm
厚さ	0.6 mm (スチール本体 0.2 mm)

接続ケーブル及び電気的接続

全長	0.5 ~ 5 m (お客様のご要望に調整可能)	
コネクタ	RJ45	
	CAN	RS485
1 - 青	CAN チャンネル 1 LOW	RS485 チャンネル 1 A
2 - グレー	CAN チャンネル 1 HIGH	RS485 チャンネル 1 B
3 - 緑	GND (0 V)	GND (0 V)
4 - 白	U _{SP}	U _{SP}
5 - 黒	接続無	接続無
6 - ピンク	接続無	接続無
7 - 茶色	CAN チャンネル 2 LOW	接続無
8 - 黄色	CAN チャンネル 2 HIGH	GND_SEC

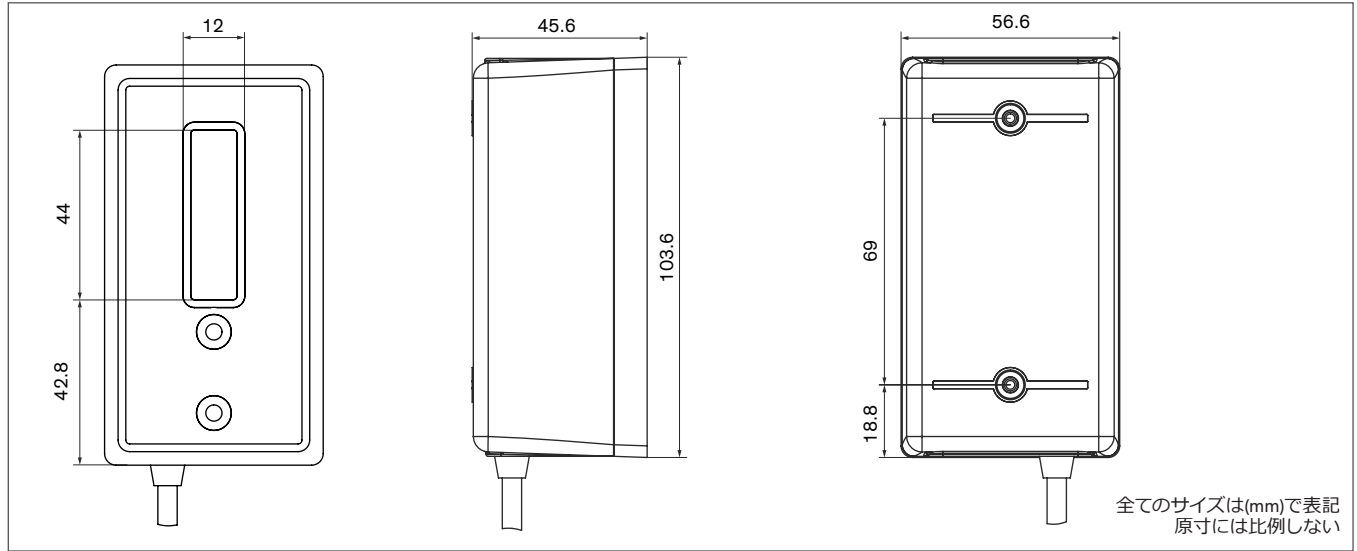
一般

EMC 放射	EN 12015:2014
EMC 耐性	EN 12016:2013
振動	IEC 60068-2-6:2007
衝撃	IEC 60068-2-27:2008
RoHS	2011/65/EU
認定	CE, TÜV, CSA
安全カテゴリー	EN 61508:2010, SIL 3
	EN 81-1/2 +A3:2009
	EN 81-20/50:2014
	CSA B44.1-14/ASME A17.5-2014
	ASME A17.1-2013/CSA B44-13

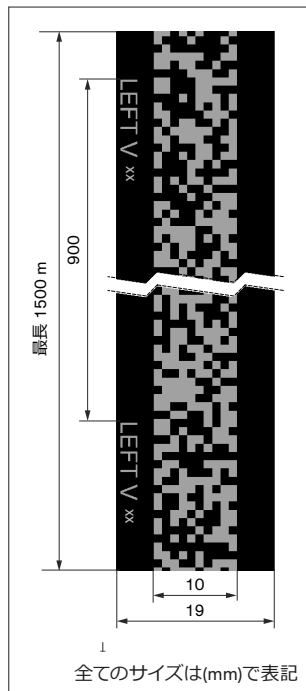


CEDES AGはISO 9001: 2015により認定されています。

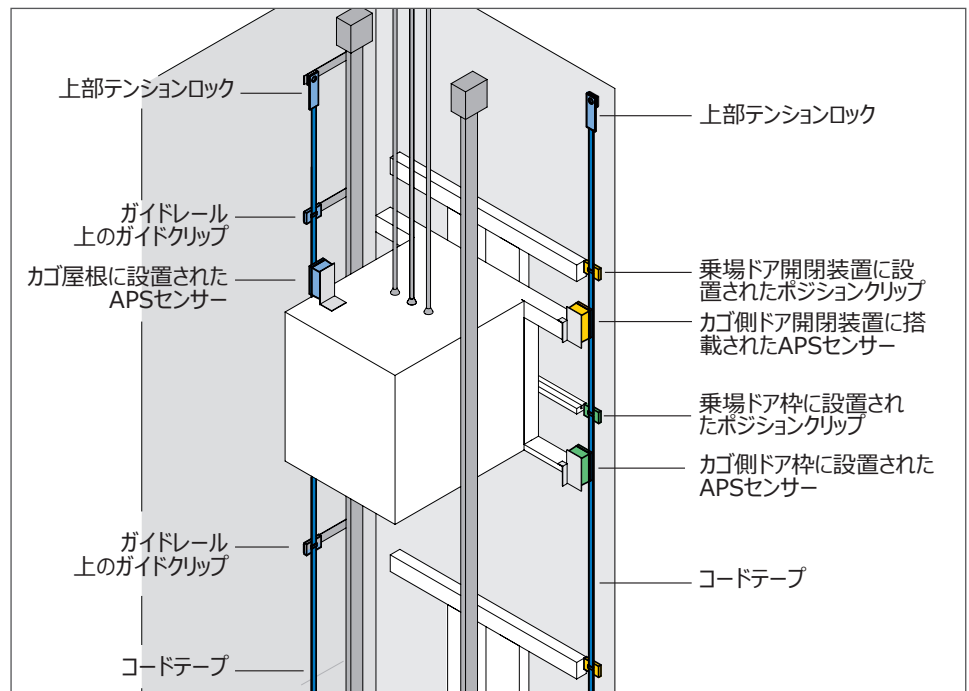
APS センサーサイズ



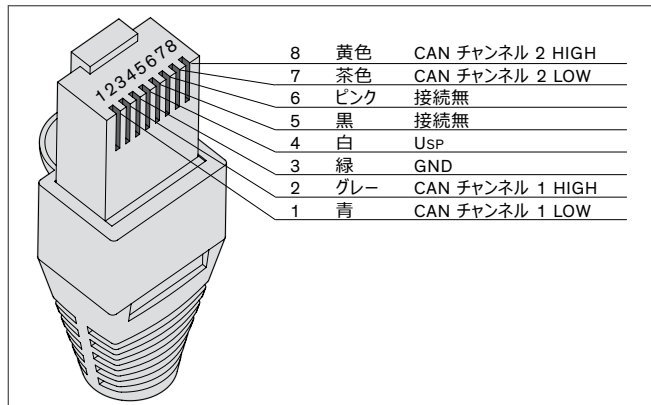
APS コードテープサイズ



取り付け例



RJ45プラグ接続(CANインターフェイス)



RJ45プラグ接続(RS485インターフェイス)

