

# TLS 500

## 技术参数

### 产品特性

- ▶ 精致小巧的设计
- ▶ 红外反射技术
- ▶ 探测能力佳
- ▶ PNP或NPN输出, 提供LO或DO输出
- ▶ 工作距离长达6米
- ▶ 安装简易
- ▶ 抗环境光能力可高达100,000Lux
- ▶ N型及P型的自检功能



### 光学参数

最大工作范围	6 m
有效探测范围(2 m)	Ø 0.24 m
光阑角	±3.5°
距离背景最小距离	0.2 m
再校准时间(N型)	10 s
再校准调节时间(P型)	3 ... 180 s
最大环境光	100,000 Lux

### 机械参数

尺寸规格(宽 × 高 × 长)	32 × 24 × 22 mm
外壳材质	聚碳酸酯 (UL 94-V0)
外壳颜色	黑色
防护等级	IP65
温度范围	-40 °C ... +60 °C
相对湿度	0 ... 95 % (非凝结模式)

### 电子参数

电源电压 U <sub>SP</sub>	10 ... 30 VDC
最大电流消耗 (24 VDC)	12 mA
输出	PNP 或 NPN
输出逻辑	亮灯 (LO) 或暗灯 (DO)
最大上电时间	150 ms
最大响应时间	150 ms
最大测试响应时间	150 ms

### 电缆和电气连接

电缆长度	2 m
直径	Ø 3.4 mm
材质	PVC, 黑色
线缆	AWG26
• 褐色	U <sub>SP</sub>
• 蓝色	GND (0 V)
• 黑色	输出
• 白色	自检功能 (N和P型) 无测试信号时白色线接 U <sub>SP</sub>

### 总览

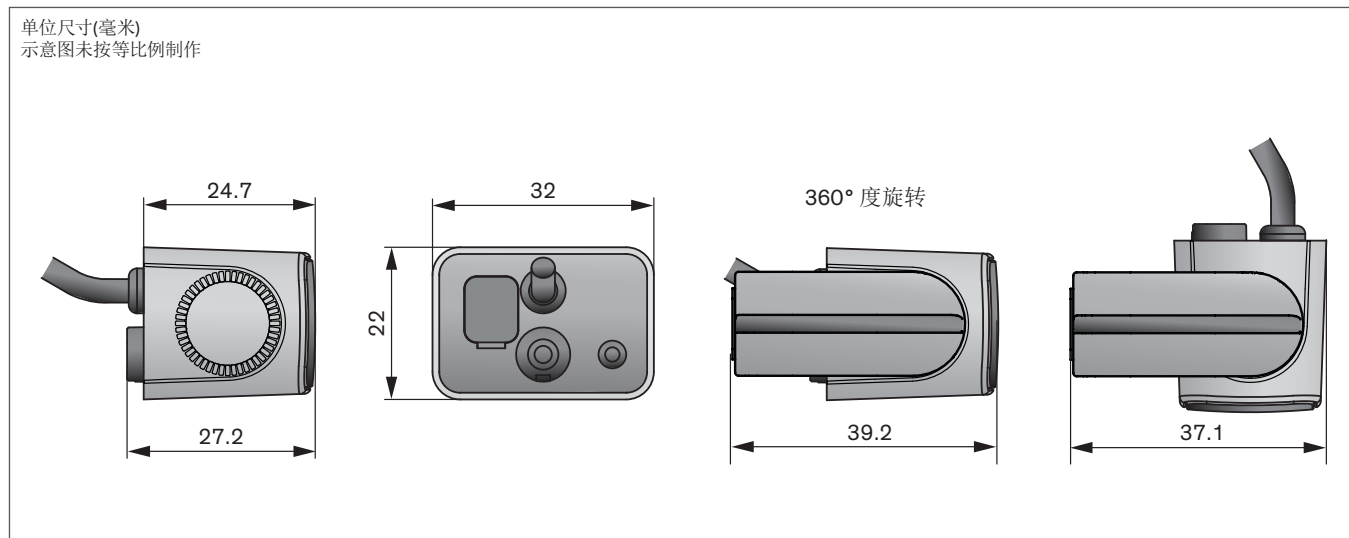
EMC 电磁辐射	EN 61000-6-3:2007
EMC 抗干扰	EN 61000-6-2:2005
震动	IEC 60068-2-6:2007
冲击	IEC 60068-2-27:2008
有害物质	2011/65/EU
认证	CE



CEDES AG于2015年经ISO 9001认证.

## 尺寸

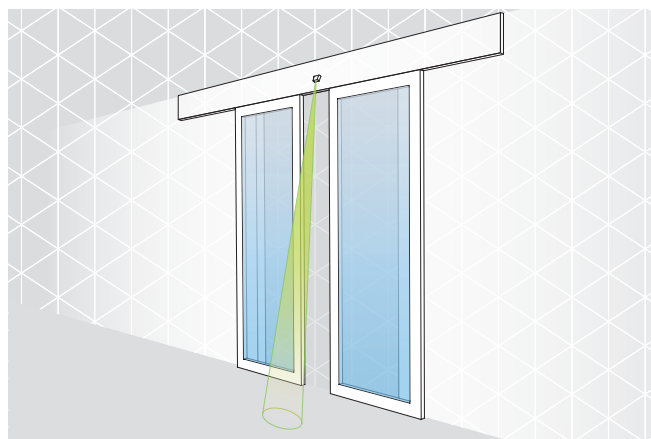
单位尺寸(毫米)  
示意图未按等比例制作



## 应用



自动扶梯



滑动门 (可调节角度安装)