

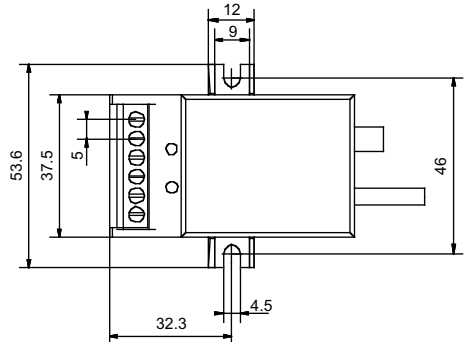
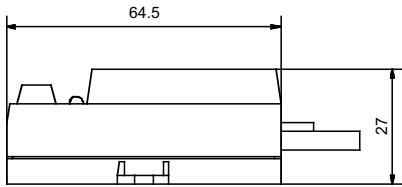
Betriebsanleitung Relais-Modul

Technische Daten



Versorgungsspannung	20.4 - 27.6 VDC
Welligkeit	10 % von U_{SP}
Stromaufnahme	max. 20 mA (Relais ein)
Ausgang	125 VAC / 9 A 277 VAC / 7 A 30 VDC / 7 A
Anschlusskabel	- Spannungsversorgung 2-adrig, 0.25 mm ² , 1.0 m (AWG 23) - Relaisausgang 3-adrig, 1.00 mm ² , 1.0 m (AWG 16)
Anschlussmöglichkeiten	- ELS: 263, 264, 268 und 269 - GLS: 126, 126 NT, 526 und 151 NT - MiniMax - Fremdsensoren mit Halbleiterausgang (PNP oder NPN)

Masszeichnungen



Wir

CEDES AG, CH-7302 Landquart / Schweiz

erklären die Konformität in alleiniger Verantwortung, für das Interfacemodul **Relais** gemäss folgenden einschlägigen EU Richtlinien

EU	EMC	89 / 336 / EWG
	Modified	92 / 31 / EWG



Normen und Spezifikationen
EN 12015, 12016

EMV - Produktfamilien-Norm für Aufzüge, Fahrtreppen und Fahrsteige -
Störaussendung / Störfestigkeit

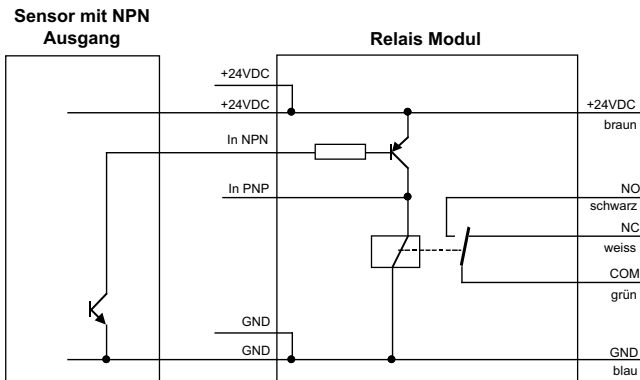
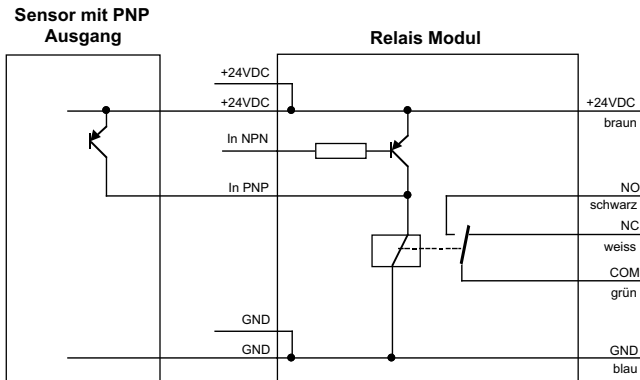
Verwendung:

Die Inbetriebnahme ist nur erlaubt, wenn sorgfältig geprüft wurde, dass die Anlage oder Maschine, in die diese Produkte eingebaut werden, den Bestimmungen der ihr zugrundeliegenden Richtlinien entsprechen.

Landquart, 1. Juli 2004
Beat De Coi, Geschäftsführer

Betriebsanleitung Relais-Modul

Funktionsdiagramm Relais (PNP / NPN)



Anschlussbelegung

