

cegard/Mini-CC

Dati tecnici

CARATTERISTICHE

- ▶ Le raggi incrociati che sono attivi fino alla chiusura completa della porta
- ▶ Ideale per applicazioni statiche e dinamiche
- ▶ Disponibile nella versione IP67 impermeabile, versione standard IP65
- ▶ Basso consumo di elettricità
- ▶ Nessuna messa a terra necessaria
- ▶ Possibilità di montaggio frontale e laterale - i fori di montaggio sono compatibili con le serie MiniMax e cegard/Max



DATI OTTICA

Portata	0 ... 4 m
Altezza dell'area di controllo protetta	1'800 mm
Numero di elementi	32
Numero di fasci a 32 elementi	154 (raggi sono attivi fino alla chiusura completa della porta)
Luce esterna max.	100'000 Lux

DATI MECCANICI

Dimensioni (L x A x L)	12 x 16 x max. 2'000 mm
Materiale della custodia	Alluminio anodizzato nero
Grado di protezione	IP65
Temperatura di lavoro	-40°C ... +60°C

DATI ELETTRICI

Tensione di alimentazione USP	10 ... 30 VDC
Assorbimento di corrente tip. a 24 VDC (senza carico)	40 mA
Corrente di inserzione max. per barriere	< 2 A
Uscita	PNP/NPN (push-pull)
Logica di uscita	NO/NC regolabile
Carico in uscita max.	120 mA, 100 nF
Tempo di reazione tip. a 32 elementi	120 ms

DATI GENERALI

Emissione EMC	EN 12015:2014
Immunità EMC	EN 12016:2013
Vibrazione	IEC 60068-2-6:2007
Urto	IEC 60068-2-27:2008
Durata del cavo	IEC 60227-2:2003
RoHS	2011/65/EU
Certificazioni	CE, CSA

CAVI DI COLLEGAMENTO E CONNESSIONE ELETTRICA

Emettitore

Lunghezza cavo	5 m
Diametro	Ø 3.5 mm
Materiale	PVC, nero
Connettore	M8, 4-pin, Ø 9.5 mm
Colore connettore	Bianco
Fili	AWG26
• marrone	UsP
• blu	GND (0 V)
• nero	Nessuna funzione
• bianco	Nessuna funzione

Ricevitore

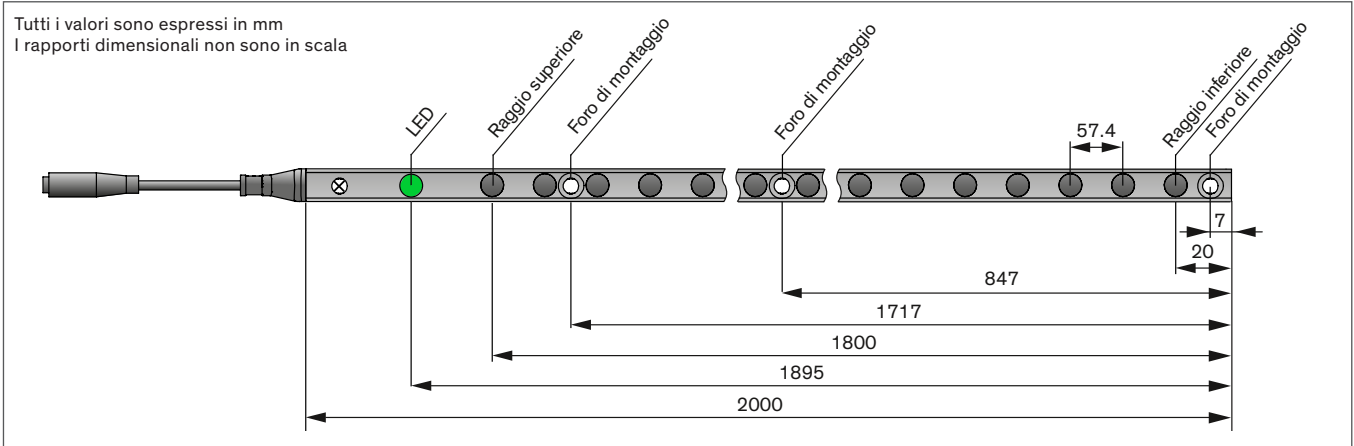
Lunghezza cavo	5 m
Diametro	Ø 3.5 mm
Materiale	PVC, nero
Connettore	M8, 4-pin, Ø 9.5 mm
Colore connettore	Blu
Fili	AWG26
• marrone	UsP
• blu	GND (0 V)
• nero	Uscita
• bianco	Logica di uscita regolabile



CEDES AG è certificata in conformità a ISO 9001: 2015.

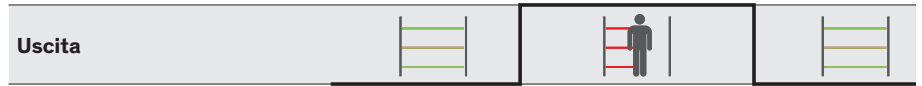
Dimensioni

Tutti i valori sono espressi in mm
I rapporti dimensionali non sono in scala



Logica di uscita regolabile

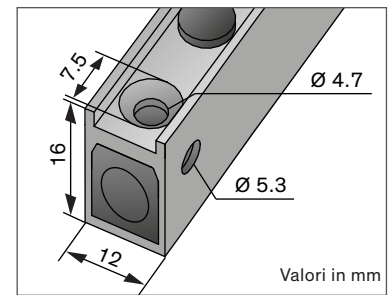
Selettore NO/NC connesso a GND (0 V)



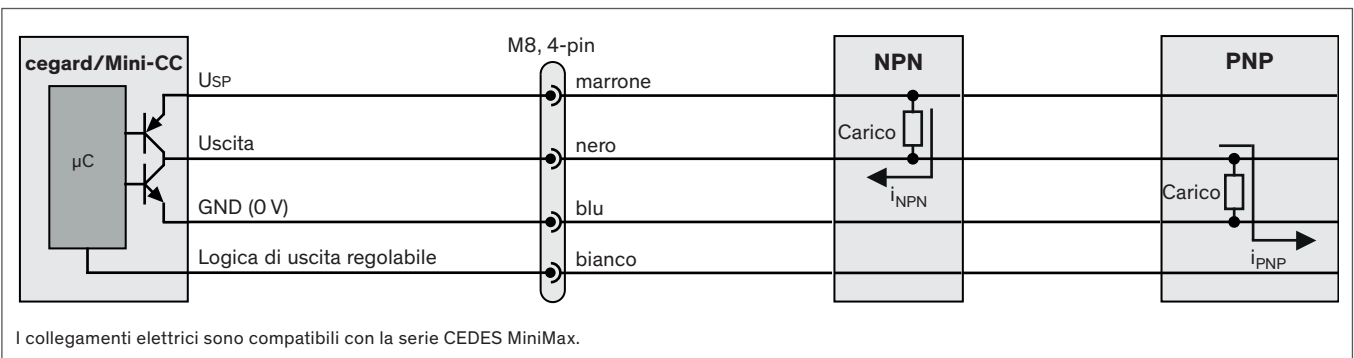
Selettore NO/NC connesso a USP o non collegato



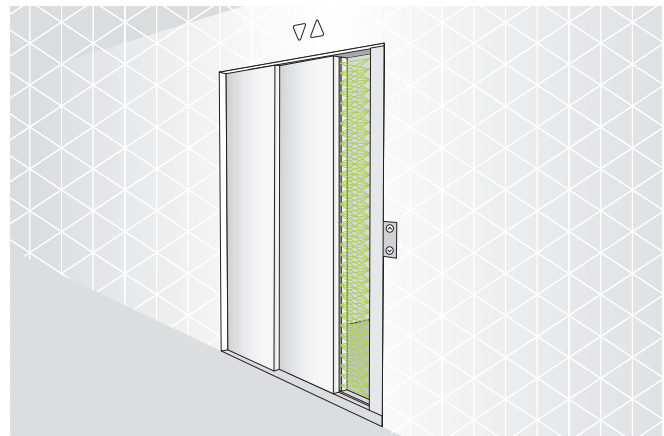
Vista in dettaglio



Uscita PNP / NPN



Esempi di applicazione



Applicazione dinamiche - raggi incrociati che sono attivi fino alla chiusura completa della porta