

# GridScan/Mini-SB2

# GridScan/Mini-ST2

## Données Techniques

### Optique

Max. portée	1 ... 8 m
Nombre d'éléments	4 ... 50
Max. tenue aux lumières	100'000 Lux
Angle d'ouverture à 3 m	Tx et Rx: $\leq \pm 5^\circ$

### Mécanique

Section	12 mm x 16 mm
Max. hauteur du champ de protection	2'500 mm
Matériau du boîtier	Aluminium naturelle anodisé
Indice de protection	IP67
Plage de température	-40 °C ... +60 °C

### Electrique

Tension d'alimentation U <sub>sp</sub>	10 ... 30 VDC
Max. courant absorbé à 24 VDC	100 mA
Sortie	PNP/NPN (push-pull) ou FSS
Charge en sortie	100 mA, 100 nF
Max. temps de réponse à 32 éléments	90 ms
Max. vitesse de la porte	1.6 m/s
LED d'état Rx:	Objet détecté rouge Pas d'objet détecté vert
LED d'état Tx:	Alimentation OK vert

### Généralités

CEM-emission	EN 61000-6-3:2007 EN 12015:2014
CEM-immunité	EN 61000-6-2:2005 EN 12016:2013
Vibration	IEC 60068-2-6:2007
Chocs	IEC 60068-2-27:2008
RoHS	2011/65/EU
Certificats	CE, CSA, TÜV
Niveau de sécurité	EN ISO 13849-1:2008, Cat. 2, PL D EN 61508:2010, SIL 2 EN 12978:2009 EN 12453:2014 E device ASR A1.7
Standards applicables	UL 325:2012

### Types

GridScan/Mini-SB2	Avec effacement des faisceaux
GridScan/Mini-ST2	Pour applications statique sans fonction effacement des faisceaux

### Câble de raccordement et connexion électrique

#### Câble de synchronisation

Longueur	10 m
Diametre	Ø 3.5 mm
Materiau	PVC, noir
Connecteur couleur	Noir
Fils	AWG26
• marron	U <sub>sp</sub>
• bleu	GND (0 V)
• noir	Communication
• blanc	Signal test

#### Câble de raccordement

Longueur	5 m
Diametre	Ø 4.2 mm
Materiau	PVC, noir
Connecteur couleur	Bleu
Fils	AWG26
• marron	U <sub>sp</sub>
• bleu	GND (0 V)
• noir	Sortie 1 (PNP/NPN ou FSS)
• blanc	Entrée test
• gris	Logique de sortie sélectionnable
• vert	Sans fonction ou Sortie 2 (PNP/NPN)



La société CEDES AG est certifiée ISO 9001 : 2015.

### Caractéristiques

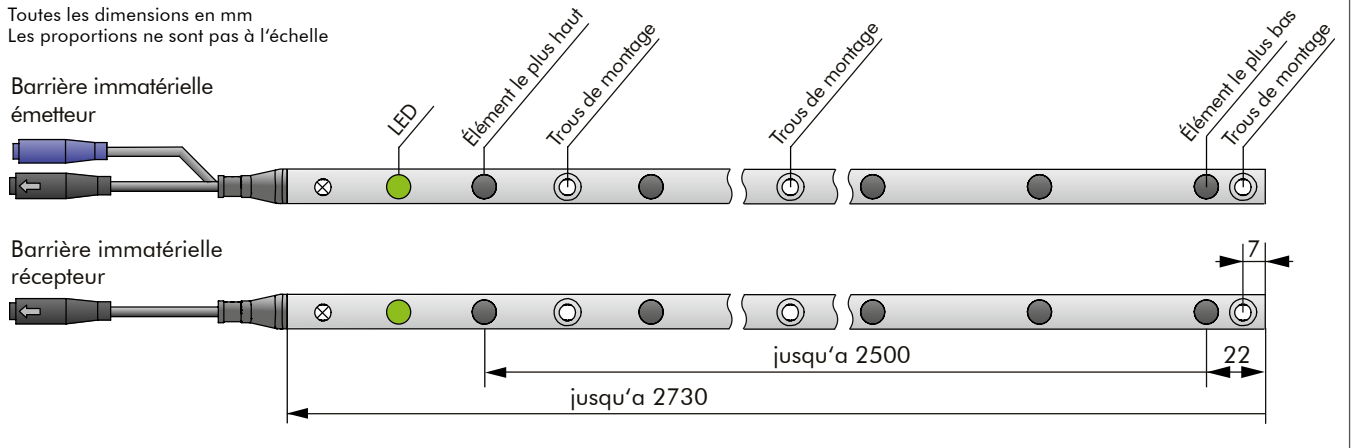
- TÜV Type approved without any restrictions
- Fulfills ASR A1.7, ideal for modernization
- La version du FSS comprend Sécurité Cat. 2 sans test actif du rideau lumineux
- Intégration directe dans les bords de la porte (SB2)
- Vitesse de le porte jusqu'à 1.6 m/s
- Étanche IP67 et disposant d'une grande réserve de puissance lumineuse, le GridScan/Mini est insensible à la poussière, les saletés et l'eau
- Synchronisation électrique pour augmenter l'insensibilité aux lumières parasites
- Sortie PNP/NPN (push-pull) protégée contre les courts-circuits ou sortie FSS
- Section des profilés E/R de seulement 12 mm x 16 mm



**EN 12453**  
**E device**

## Dimensions

Toutes les dimensions en mm  
Les proportions ne sont pas à l'échelle



## Logique de sortie sélectionnable

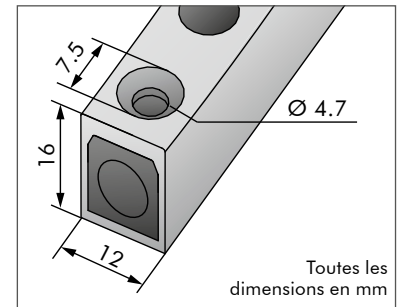
LO/DO sélecteur connexe avec terre (0 V)



LO/DO sélecteur connexe avec USP

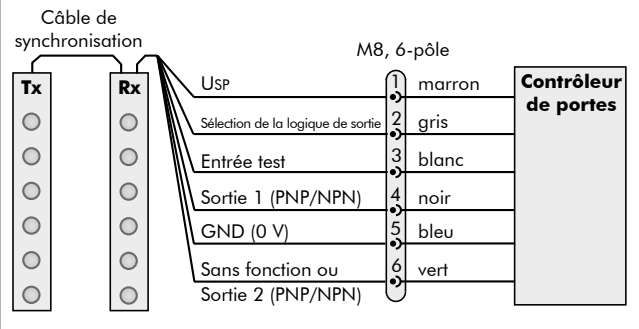


## Vue détaillée

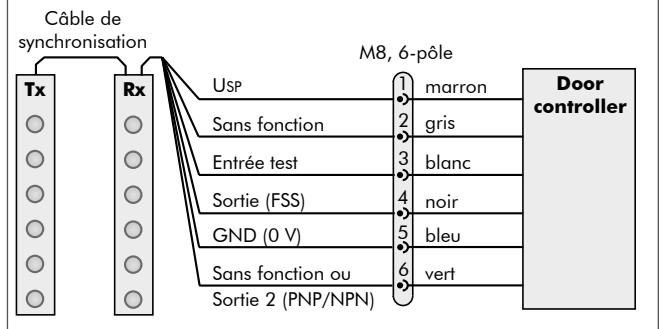


## Schéma de branchement

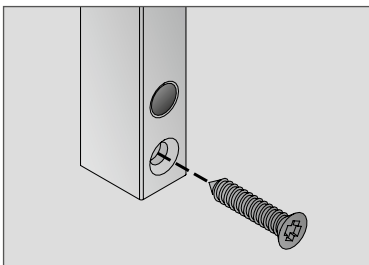
### Sortie à semi-conducteur



### Sortie FSS



## Montage par le devant



## Exemples d'application

