

ELS 263

Technische Daten

Optisch

Reichweite	0.5 ... 6 m
Öffnungswinkel	
- Sender	±5° bei 3 m
- Empfänger	±20° bei 3 m
Max. Fremdlicht	100'000 Lux

Mechanisch

Schutzart	IP67
Temperaturbereich	-20 °C ... +60 °C

Elektrisch

Versorgungsspannung Usp	10 ... 30 VDC
Typ. Stromaufnahme	
- Sender	< 12 mA bei 20 V
- Empfänger	< 10 mA bei 20 V
Ausgang	PNP/NPN
Max. Ausgangsstrom	200 mA (kurzschlussfest)
Max. Ausgangssättigungsspannung	2.5 V
Anstiegszeit - Empfänger	20 ms
Abfallzeit - Empfänger	20 ms

Allgemein

EMV-Emission	EN 50081-1/2
EMV-Immunität	EN 50082-1, IEC 61000-6-2
RoHS	2011/65/EU
Zertifikat	CE

Anschlusskabel und elektrische Anschlüsse

Kabellänge (Kabel oder Stecker)	5 / 10 / 20 m
Durchmesser	Ø 3.5 mm
Mantelfarbe	
- Sender	Schwarz
- Empfänger	Grau
Sender - Drähte	2 × 0.14 mm ² , AWG26
• braun	Usp
• blau	GND (0 V)
Empfänger - Drähte	3 × 0.14 mm ² , AWG26
• braun	Usp
• blau	GND (0 V)
• schwarz	Ausgang



CEDES AG ist gemäss ISO 9001: 2015 zertifiziert

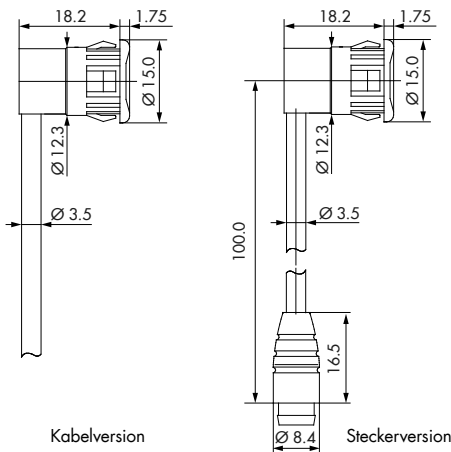
Merkmale

- Einfachste Montage (snap in)
- Integrierter Controller
- PNP- oder NPN-Ausgang, Hell-/Dunkelumschaltung erhältlich
- Zuverlässig auch bei Aussenanwendungen
- Steuerung durch Mikroprozessoren
- Erstklassige elektromagnetische Verträglichkeit



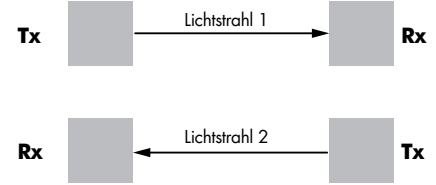
Abmessungen und Einbaubedingungen

Alle Abmessungen in mm
 Sender und Empfänger haben identische Gehäuse



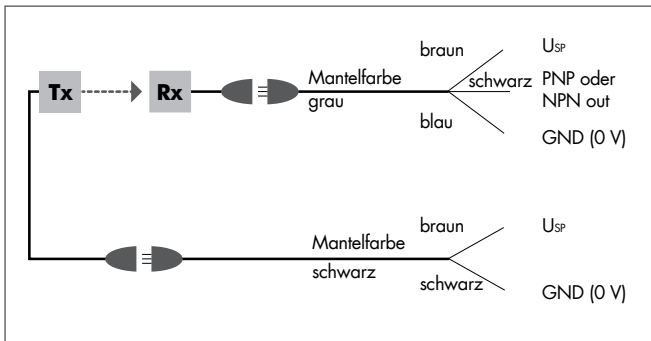
Blechdicke (mm)	Montageloch (mm)		
	Ø 12.5	Ø 13.0	Ø 13.5
1.25	✓	✗	✗
1.50	✓	✓	✗
2.00	✓	✓	✓
2.50	✗	✓	✓

✓ = gut ✗ = ungenügend

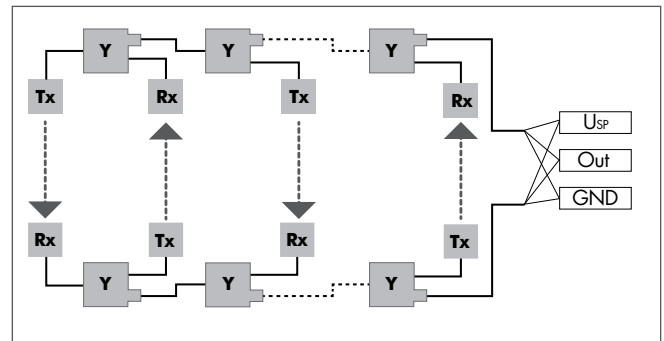


Beim Einsatz von zwei Einweglichtschranken auf gekreuzte Einbauweise achten.

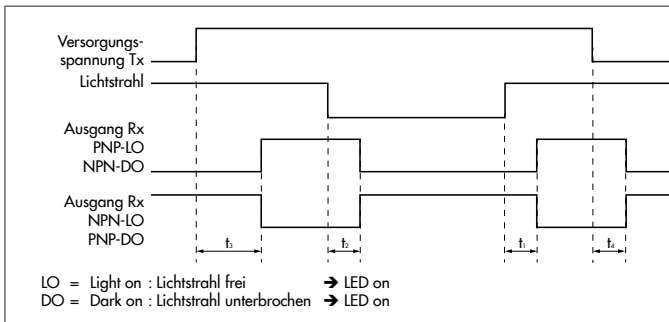
Anschlüsse



Anschluss mit Y-Weiche

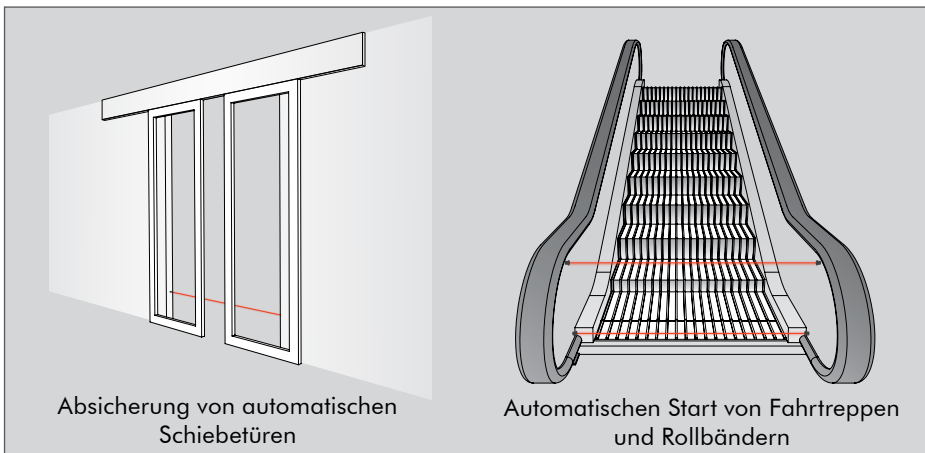


Zeitdiagramm



	Zeit	Wert
Ansprechzeit	t_1	20 ms
Abfallzeit	t_2	20 ms
Einschaltzeit	t_3	≤ 80 ms
Abschaltzeit	t_4	≤ 27 ms

Anwendungsbeispiele



CEDES
 More than you expect!