

IMS 100 Pro

Datos técnicos

CARACTERÍSTICAS

- ▶ Previene accidentes
- ▶ Previene daños en la puertas de ascensor
- ▶ Ofrece doble seguridad combinado con una cortina fotoeléctrica
- ▶ No es necesario configurar el área monitorizada
- ▶ Reconocimiento automático de la puerta gracias a la tecnología TOF
- ▶ Detección de objetos muy fiable gracias a la tecnología TOF
- ▶ Ideal para instalaciones nuevas o modernizaciones
- ▶ La monitorización del embarque reduce el tiempo de apertura de la puerta
- ▶ Adecuado para puertas de apertura central y lateral



ÓPTICO

Altura de detección	0.6 ... 2.5 m
Área de detección en 2 m	200 mm × 900 mm
Min. detección de objetos en 2 m	40 mm
Pixel	160 × 60
Offset desde el piso	300 mm
Longitud de onda IR	850 nm

MECÁNICO

Dimensiones (an × a × p)	132 × 36 × 34 mm
Material de la carcasa	Aluminio, Policarbonato (PC)
Tipo de protección	IP65
Margen de temperaturas	-20°C ... +60°C

ELÉCTRICO

Tensión de alimentación U _{SP}	24 VDC ±20%
Máx. / typ. consumo de corriente en 24 VDC	500 mA / 200 mA
Salida	PNP
Max. corriente de salida	120 mA, 100 nF
Lógica de salida	LOW = Objeto HIGH = Ningún objeto
Tiempo de reacción	350 ms
Tiempo de recalibración máx.	1.5 s
Indicación LED (rojo):	LED activo Objeto detectado LED apagado Ningún objeto detectado

CABLE DE CONEXIÓN Y CONEXIÓN ELÉCTRICA

Longitud cable sensor	0.5 m
Longitud cable de conexión	2.8 m
Diámetro cable	Ø 3.5 mm
Material	PVC, negro
Conexión	M8, 4-pin, Ø 10 mm
Núcleo de ferrita	Diámetro Ø 16 mm Longitud 42 mm
Cables	AWG26
• marrón	Usp
• azul	GND (0 V)
• negro	Output
• blanco	Selector Time-out (18 s / 7 s o infinito [off])

GENERALES

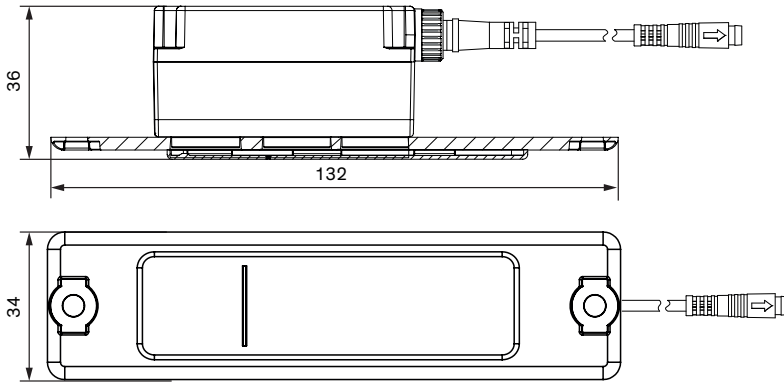
Norma de seguridad ojos	IEC 60825-1
EMC-Emissiones	EN 12015:2014
EMC-Immunidad	EN 12016:2013
Vibración	IEC 60068-2-6:2007
Impacto	IEC 60068-2-27:2008
Durabilidad del cable	IEC 60227-2:2003
RoHS	2011/65/EU
Certificados	CE, CSA



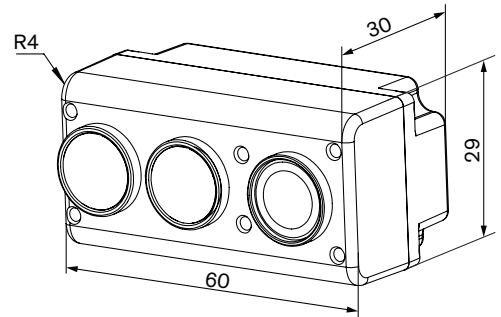
CEDES AG está homologada conforme a ISO 9001: 2015.

Dimensiones

Todas las medidas son en mm
La dimensiones no son a escala
(La ferrita en el cable del sensor no se muestra)



Sensor IMS 100 Pro premontado

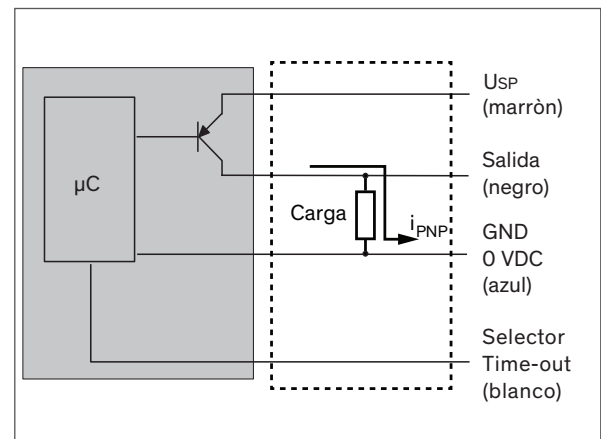


Carcasa del sensor IMS 100 Pro

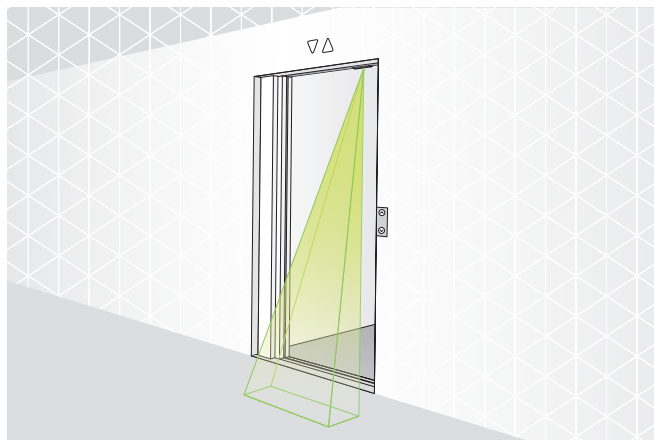
Lógica de salida

Salida	USP			
	0V			
Estado	Ningún objeto	Objeto detectado	Modo puerta	
Salida	24 VDC HIGH	0 VDC LOW	24 VDC HIGH	
LED rojo	APAGADO	ACTIVO	Intermitencia	

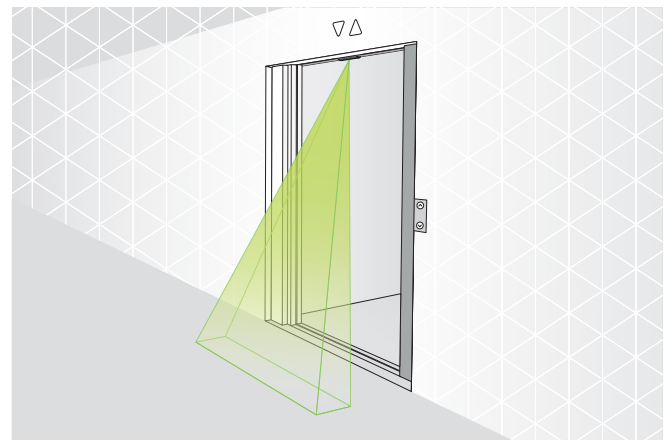
Conexión eléctrica



Aplicaciones



IMS 100 Pro - en montaje lateral para puertas de apertura lateral



IMS 100 Pro - en montaje central para puertas de apertura central