

IMS 100 Pro

Dati tecnici

CARATTERISTICHE

- ▶ Previene gli incidenti
- ▶ Previene i danni alle porte degli elevatori
- ▶ Offre una doppia tutela quando combinato con le barriere ottiche
- ▶ Non è necessario configurare l'area monitorata
- ▶ Riconoscimento automatico della porta mediante la tecnologia TOF
- ▶ Rilevamento oggetto estremamente affidabile mediante la tecnologia TOF
- ▶ Ideale sia per nuovi impianti che per le modernizzazioni
- ▶ Il monitoraggio dell'area di ingresso riduce i tempi di apertura porta
- ▶ Ideale per porte ad apertura centrale e laterale



DATI OTTICI

Altezza di controllo	0.6 ... 2.5 m
Portata di controllo a 2 m	200 mm × 900 mm
Min. oggetto rilevabile a 2 m	40 mm
Pixel	160 × 60
Distanza di rilevamento da terra	300 mm
Lunghezza delle onde IR	850 nm

DATI MECCANICI

Dimensioni (L × A × P)	132 × 36 × 34 mm
Materiale della scatola	Alluminio, Policarbonato (PC)
Grado di protezione	IP65
Temperatura di lavoro	-20°C ... +60°C

DATI ELETTRICI

Tensione di alimentazione U _{SP}	24 VDC ±20%
Max. / typ. assorbimento di corrente a 24 VDC	500 mA / 200 mA
Uscita	PNP
Max. carico in uscita	120 mA, 100 nF
Logica di uscita	BASSA = Oggetto ALTA = Nessun oggetto
Tempo di risposta	350 ms
Max. tempo di post-calibrazione	1.5 s
Indicatore LED (rosso):	LED acceso Oggetto rilevato LED spento Nessun oggetto rilevato

CAVI DI COLLEGAMENTO E CONNESSIONE ELETTRICA

Lunghezza cavo del sensore	0.5 m
Lunghezza cavo di collegamento	2.8 m
Diametro cavo	Ø 3.5 mm
Materiale	PVC, nero
Collegamento	M8, 4-pin, Ø 10 mm
Nucleo di ferrite	Diametro Ø 16 mm Lunghezza 42 mm
Fili	AWG26
• marrone	U _{SP}
• blu	GND (0 V)
• nero	Uscita
• bianco	Selettore della funzione Time-out (18 s / 7 s oppure infinito [spento])

GENERALE

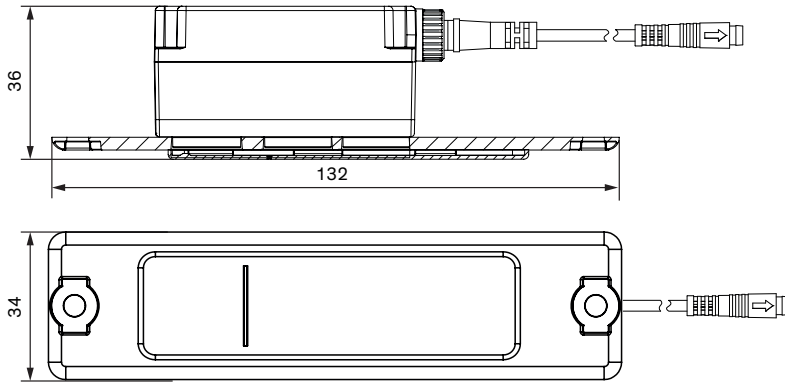
Protezione occhi	IEC 60825-1
Emissioni EMC	EN 12015:2014
Immunità EMC	EN 12016:2013
Vibrazione	IEC 60068-2-6:2007
Shock	IEC 60068-2-27:2008
Durata del cavo	IEC 60227-2:2003
RoHS	2011/65/EU
Certificazioni	CE, CSA



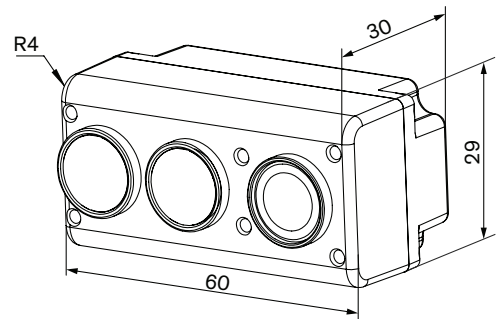
CEDES AG è certificata in accordo ad ISO 9001: 2015.

Dimensioni

Tutte dimensioni in mm
I rapporti dimensionali non sono in scala
(La ferrite non viene visualizzata sul cavo del sensore)



Sensore IMS 100 Pro pre-assemblato

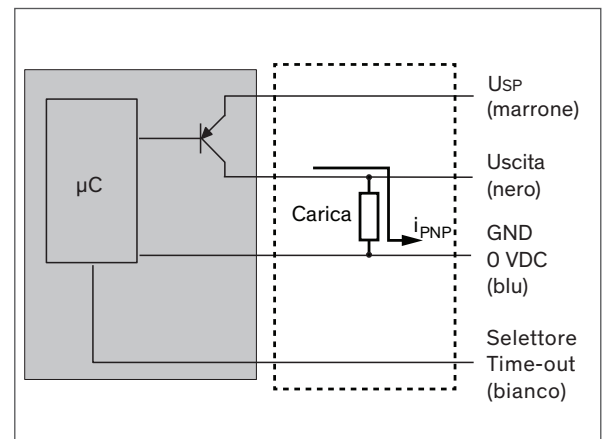


Scatola del sensore IMS 100 Pro

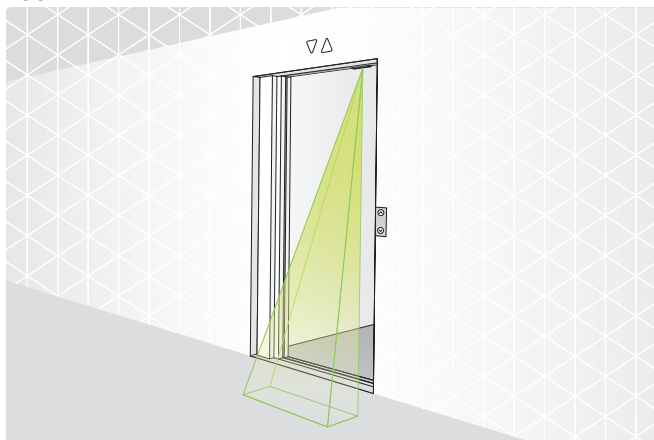
Logica di uscita

Uscita	USP	0 V		
Stato	Nessun oggetto	Oggetto rilevato	Modalità porta	
Uscita	24 VDC ALTA	0 VDC BASSA	24 VDC ALTA	
LED rosso	SPENTO	ACCESO	Lampeggia	

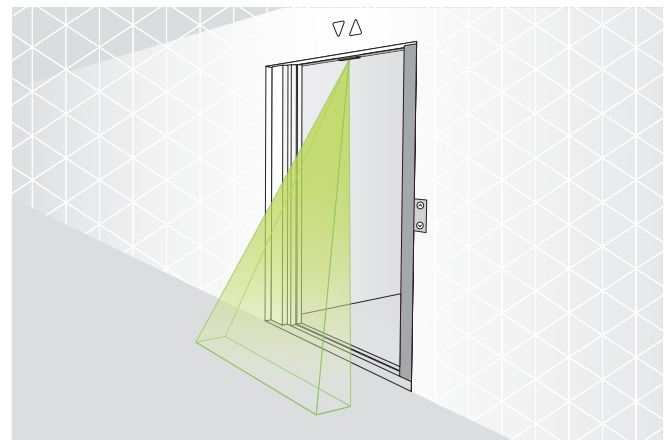
Collegamenti elettrici



Applicazioni



IMS 100 Pro, montato a lato sulla traversa della porta della cabina per porte con apertura a battente



IMS 100 Pro, montato al centro sulla traversa della porta della cabina per porte ad apertura centrale